

Cuve Inox Showerdrain C / Longueur 885mm / Horizontale DN50 / Bavette Périphérique

Informations produit



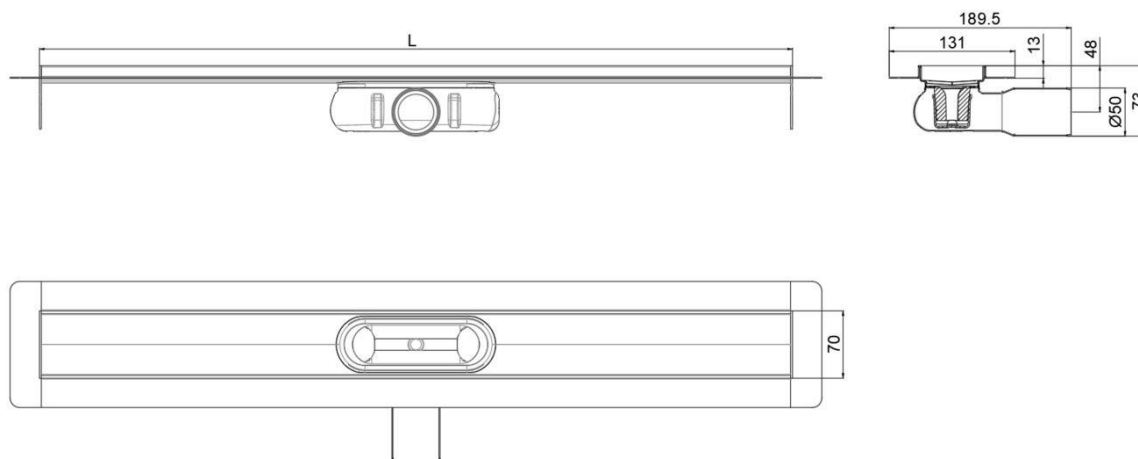
Avantages

- Conception optimale pour une hygiène parfaite : formes rayonnées, absence de zone de rétention
- Acier inoxydable AISI 304, finition électropolie
- Débits importants grâce au boîtier siphon arrondi
- Garde d'eau : 25 mm idéale pour la rénovation basse hauteur
- Cloche amovible en 2 parties, démontable rapidement
- 6 longueurs disponibles : de 585 mm à 1185 mm
- 4 designs de couvertures, inox et à carreler, avec film protection chantier
- Classe K3

Description produit

- Débit Q de 0,62 l/s conformément à la norme NF EN 1253
- Cuve et boîtier siphon en une seule pièce
- Avec bavette périphérique de reprise d'étanchéité sous carrelage de 30 mm
- Largeur de cuve : 70 mm
- Evacuation centrée avec une sortie DN 50 horizontale
- Cloche amovible en polypropylène
- Livré avec protection chantier scellement et mise à la terre
- Nous vous recommandons d'ajouter les pieds de réglage inox ACO pour une pose aisée, la hauteur de réglage min/max est indiquée dans le tableau ci-dessous. (Paire de pieds de réglage + vis vendues en sus, ref. 9010.88.56)
- Manchette PVC d'adaptation Inox/PVC incluse

Données techniques



Article	Garde d'eau (mm)	Diamètre de sortie (mm)	Débit (l/s)	Longueur (mm)	Largeur (mm)	Hauteur Min/Max (mm)	Fil d'eau F.E. (mm)	Poids (kg)
9010.88.24	25	50	0,62	885	70	57/128	73	3,1