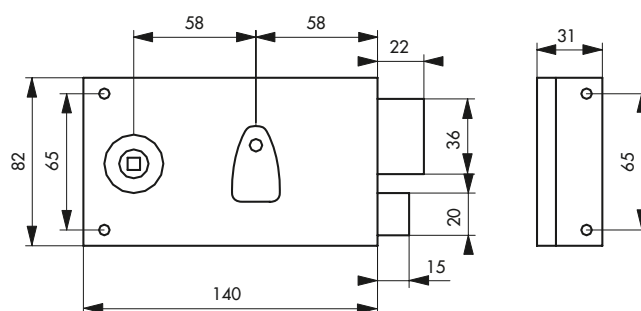
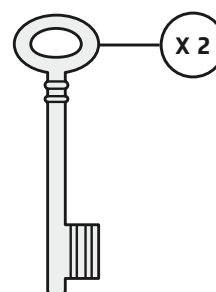


# Serrure applique horizontale / PÊNE DORMANT 1/2 TOUR



## Description / Description / Descripción

Coffre et gâche acier cambré. Pêne et demi-tour acier. Canon acier long. 40 mm. Mécanisme à 2 tours. Pêne 1/2 tour réversible pour porte ouvrant à l'extérieur. □ 6 mm. 2 clés nickelées (1 clé zinguée sous conditionnement bac) 6 variures. Entrée de clé et de fouillot acier.

*Cambered steel case and striker. Steel bolt and latch. 40 mm steel bush. Double latch mechanism. Reversible latch bolt for outside opening door. □ 6 mm. 2 nickel plated keys. (1 zinc plated key on polybag packing). 6 key differs. Steel key hole and follower plate.*

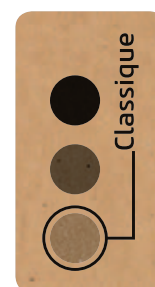
Caja y cerradero de acero curvado. Pestillo y media vuelta de acero. Cañón de acero, long. 40 mm. Mecanismo de 2 vueltas. Pestillo de media vuelta reversible para puerta con apertura hacia el exterior. □ 6 mm. 2 llaves niqueladas. (1 llave cincado preparación en caja ). 6 perfiles de llave. Entrada de llave y de nuez de acero.

## Finition / Finish / Acabado

Epoxy noir granité  
Granited black epoxy  
Epoxi negro granitado

## Versión / Option / Versión

Droite et gauche  
Right and left hand  
Derecha e izquierda



Designation	Boîte	Colis.	Prix	Bac	Colis.	Prix	Blister				Colis.	Prix
							France	Euro 1	Euro 2	Euro 3		
SERR. PDT 1/2 tour 140 x 82 mm drte	0001112	1	25,49	9001113	10	27,59	5001117				5	31,42
SERR. PDT 1/2 tour 140 x 82 mm gche	0001211	1	25,49	9001212	10	27,59	5001216				5	31,42