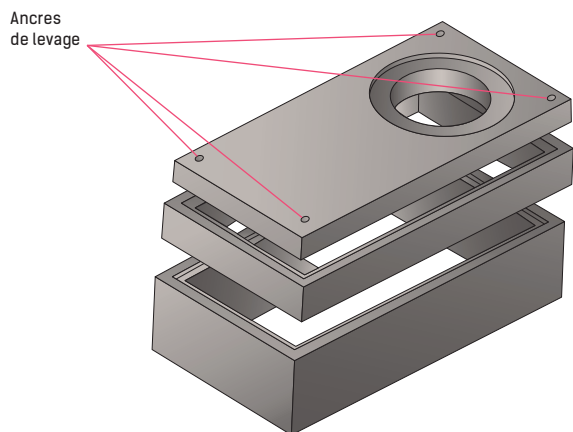
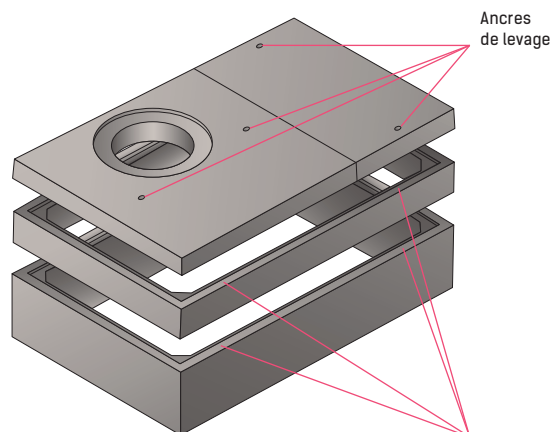


REGARDS / CHAMBRES RECTANGULAIRES « XL » GRANDES DIMENSIONS

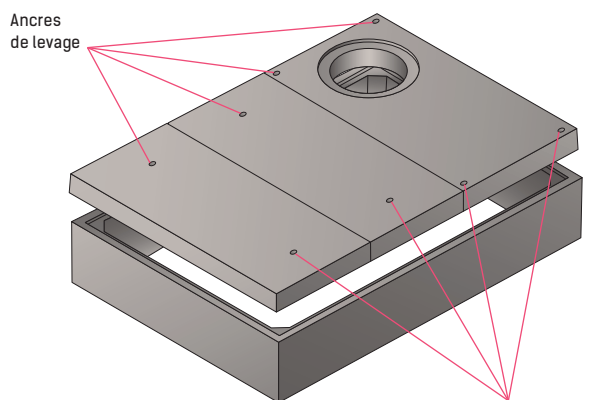
POUR ASSAINISSEMENT ET/OU A.E.P. ET/OU CHAMBRES DIVERSES
ET/OU ABRIS STATIONS DE RELEVAGE, DE POMPAGE, ETC...



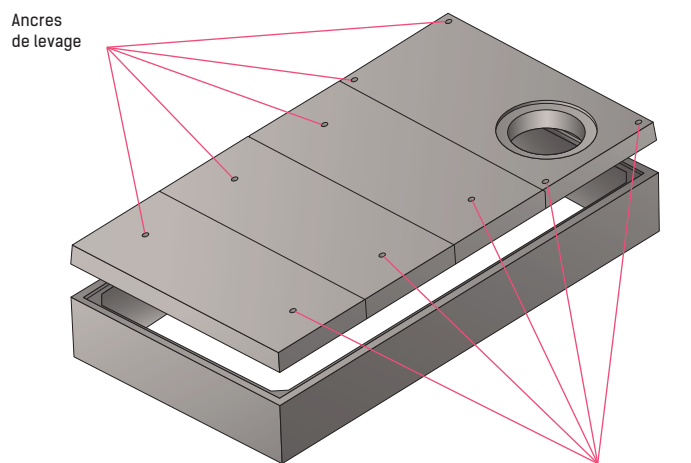
100 x 200 cm



150 x 250 cm



200 x 300 cm



200 x 400 cm

	Regard 100x200		Regard 150x200		Regard 150x250		Regard 200x300		Regard 200x400	
	Poids (kg)	Codes CRP	Poids (kg)	Codes CRP	Poids (kg)	Codes CRP	Poids (kg)	Codes CRP	Poids (kg)	Codes CRP
Élém. de tête avec trou	1185	10002000TETE	1278	15001500TETE	1278	15001500TETE	1185	10002000TETE	1185	10002000TETE
About p/ élém. de tête		--	420 (1about)	15002000ABOUT	840 (1about)	15002500ABOUT	1035 (2abouts)	20002000ABOUT	1035 (3abouts)	20002000ABOUT
Élément ht. 30cm	560	10002000H30	710	15002000H30	815	15002500H30		--		--
Élément ht. 30cm 1 éch.	560	10002000H301B	710	15002000H301B	815	15002500H301B		--		--
Élément ht. 60cm	1165	10002000H60	1415	15002000H60	1630	15002500H60		20003000H60		20004000H60
Élément ht. 60cm 2 éch.	1165	10002000H602B	1415	15002000H602B	1630	15002500H602B		--		--
Élément ht. 90cm	1715	10002000H90		--		--		--		--
Élément ht. 90cm 3 éch.	1715	10002000H903B		--		--		--		--
Fond ht. 60cm	1907	10002000FOND60	2350	15002000FOND60	2750	15002500FOND60		--		--
Palette consignée	10	PALC	10	PALC	10	PALC	10	PALC	10	PALC

* Réserve sur demande pour branchement étanche PVC/fonte Ø 150/160/200/250/300.
NB : tous ces produits sont disponibles avec ou sans barreaux / échelons.

Schémas et textes non contractuels

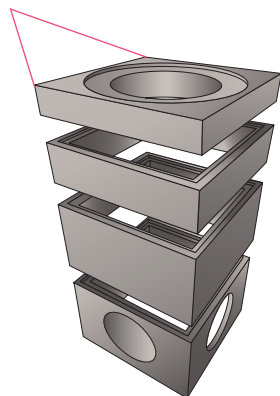
REGARDS / CHAMBRES CARRÉS « XL » GRANDES DIMENSIONS



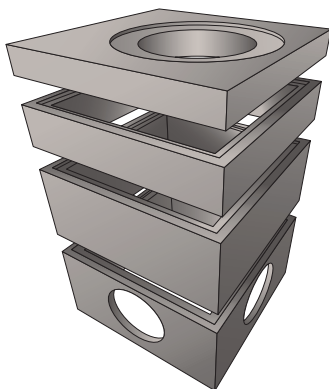
POUR ASSAINISSEMENT ET/OU A.E.P. ET/OU CHAMBRES DIVERSES
ET/OU ABRIS STATIONS DE RELEVAGE, DE POMPAGE, ETC...

ASSAINISSEMENT E.P.

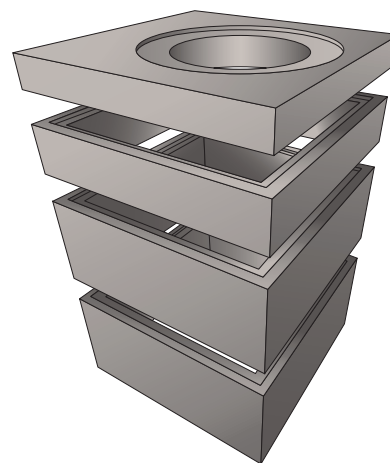
Ancre
de levage
2,5 t



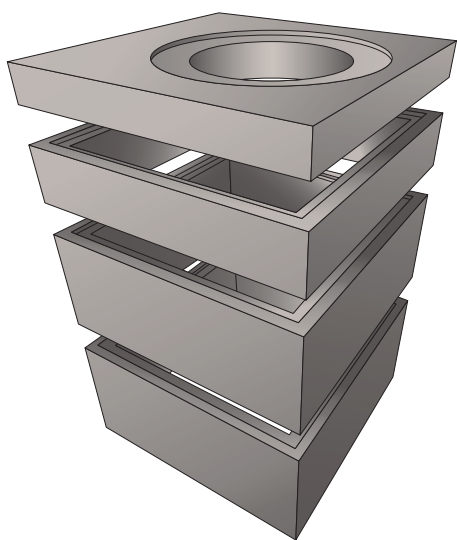
80 x 80 cm



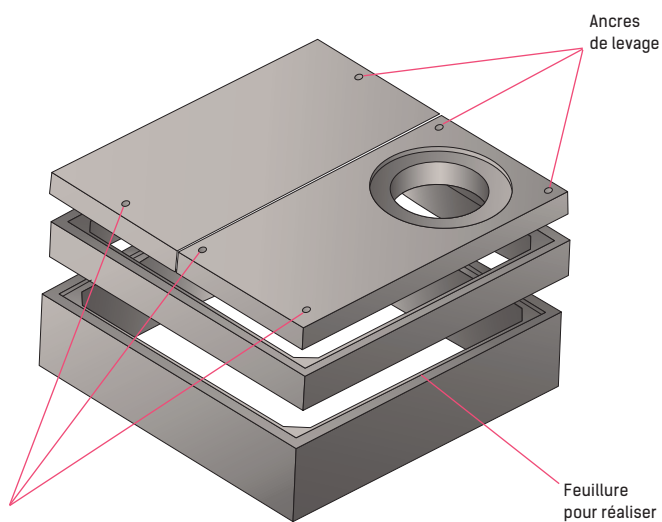
100 x 100 cm



120 x 120 cm



150 x 150 cm



Ancre
de levage

Ancre
de levage

Feuille
pour réaliser
l'étanchéité

200 x 200 cm

	Regard 80x80		Regard 100x100		Regard 120x120		Regard 150x150		Regard 200x200	
	Poids (kg)	Codes CRP	Poids (kg)	Codes CRP	Poids (kg)	Codes CRP	Poids (kg)	Codes CRP	Poids (kg)	Codes CRP
Elémt. de tête avec trou	195	800800TETE	385	10001000TETE	732	12001200TETE	1278	15001500TETE	1185	10002000TETE
About p/ élémt. de tête		--		--		--		--	1035 (1about)	20002000ABOUT
Elément ht. 30cm	197	800800H30	308	10001000H30	452	12001200H30	555	15001500H30	780	20002000H30
Elément ht. 30cm 1 éch.	197	800800H301B	308	10001000H301B	452	12001200H301B	555	15001500H301B	780	20002000H301B
Elément ht. 60cm	409	800800H60	630	10001000H60	933	12001200H60	1149	15001500H60	1550	20002000H60
Elément ht. 60cm 2 éch.	409	800800H602B	630	10001000H602B	933	12001200H602B	1149	15001500H602B	1550	20002000H602B
Elément ht. 90cm	630	800800H90	935	10001000H90	1380	12001200H90	1700	15001500H90		
Elément ht. 90cm 3 éch.	630	800800H903B	935	10001000H903B	1380	12001200H903B	1700	15001500H903B		
Fond ht. 60cm	540	800800FOND60	980	10001000FOND60	1586	12001200FOND60	1965	15001500FOND60	2700	20002000FOND60
Palette consignée	10	PALC	10	PALC	10	PALC	10	PALC	10	PALC

* Réserve sur demande pour branchement étanche PVC/ fonte Ø 150/160/200/250/300.

NB : tous ces produits sont disponibles avec ou sans barreaux / échelons.

Schémas et textes non contractuels