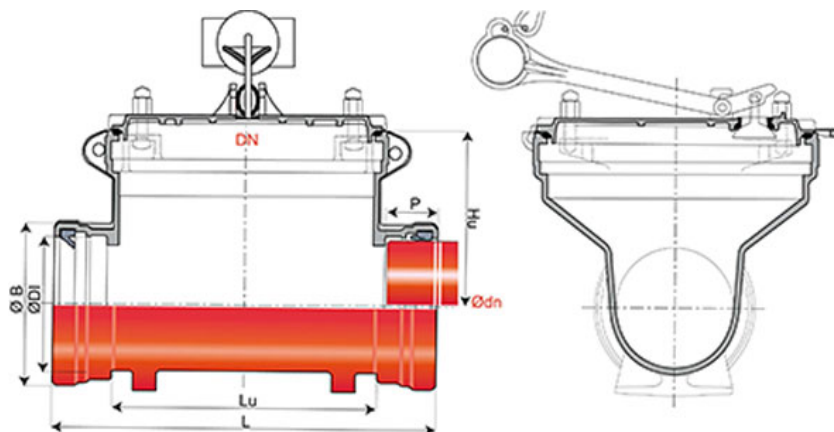


Té de visite avec contrepoids



DN	Ø dn	Lu	L	Ø DI	Ø B	P	Hu	Masse	Référence (tout inclus)
mm	mm	mm	mm	mm	mm	mm	mm	kg	
400	150	514	694	175.0	219	90	289	74.5	TJB15PD0J-E07
400	200	475	655	226.0	273	90	289	76.5	TJB20PD0K-E07
400	250	521	721	283.5	317	100	283	84.5	TJB25PD0L-E07
400	300	455	675	337.5	386	110	283	89.5	TJB30PD0M-E07

Nota : Références des accessoires seuls

- Couvercle seul avec clapet : TJB15PR
- Joint torique pour couvercle : 144002

Domaine d'emploi :

- Té permettant l'introduction du matériel de curage et d'inspection. Etanchéité de la canalisation gravitaire dans la traversée du regard
- Té équipé d'un couvercle avec clapet (dispositif de vidange)
- Utilisation 2 bar maximum
- Eaux usées domestiques

Principales caractéristiques :

- Revêtement extérieur-intérieur : poudrage époxy rouge 250µm (PECR)
- EN 598 / Marquage CE
- Déclaration des performances DoP-INTEGRAL005FR
- Marque NF
- Durabilité renforcée
- Conçu selon le respect des textes réglementaires :
 - NF EN 476 : Prescriptions générales pour les composants utilisés dans les réseaux

INTEGRAL
ASSAINISSEMENT
DN 400 à 400



15/02/2023

AINRG22XXX050

- NF EN 752 : Conception des projets d'assainissement
- NF EN 1610 : Réception des ouvrages
- **CCTG** Fascicule 70 (ouvrage d'assainissement)

- Joints TAG 32 compris (collecteur)
- Joint torique DN12mm compris (couvercle)