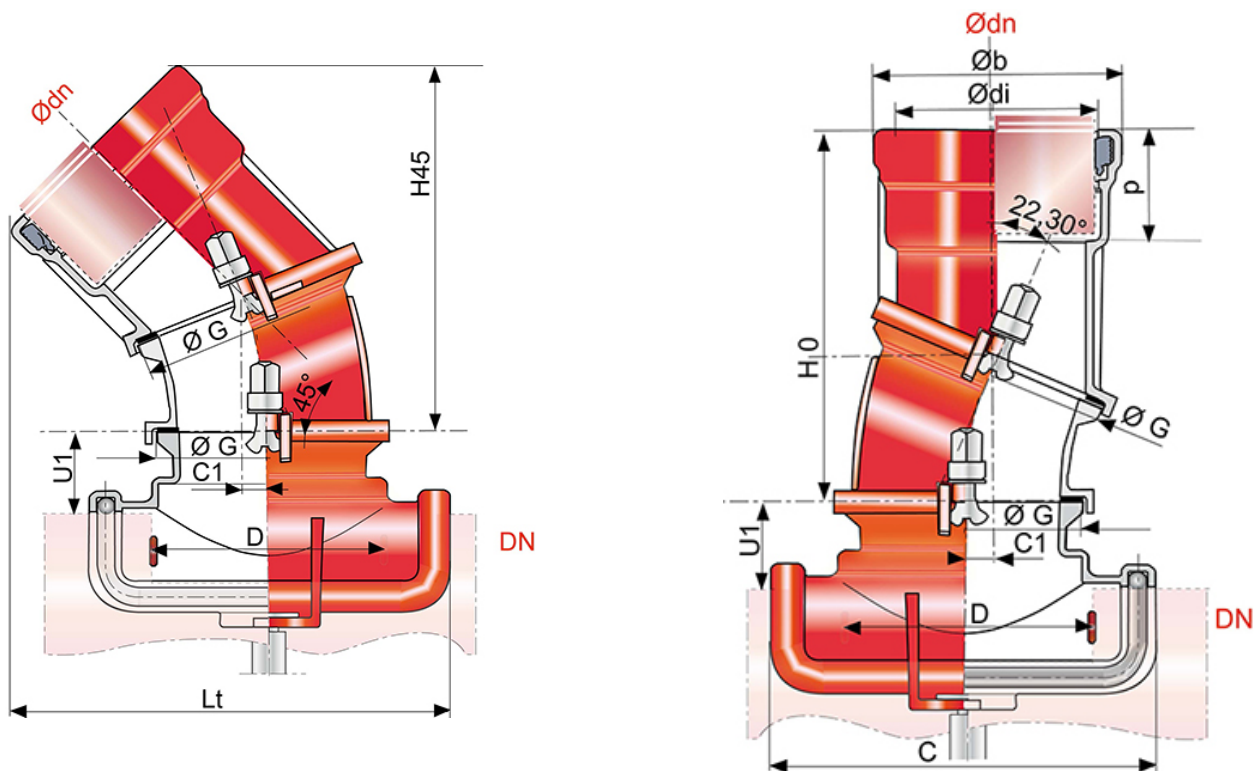


Piquage orientable à découpe rectangulaire DN200-300



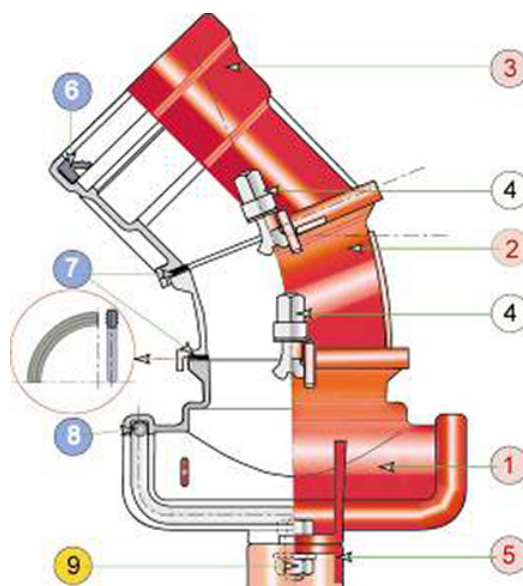
DN collecteur	C	C1	D	Ø G	Lt	U1	Ø dn	Ø di mini	b	H0	H45	p	Masse	Référence assemblé avec joint
mm	mm	mm	mm	mm	mm	mm	mm	mm	mm	mm	mm	mm	kg	
200	286	30	176	202	205	51	125	145.5	184	305	340	85	20.3	TJB20AT0G
200	286	30	176	202	210	51	150	171.5	213	315	350	94	22.4	TJB20AT0J
250	326	30	216	202	205	71	125	145.5	184	305	340	85	21.8	TJB25AT0G
250	326	30	216	202	210	71	150	171.5	213	315	350	94	23.9	TJB25AT0J
300	326	30	216	202	205	71	125	145.5	184	305	340	85	22	TJB30AT0G
300	326	30	216	202	210	71	150	171.5	213	315	350	94	23.3	TJB30AT0J
300	326	30	216	259	260	71	200	223.5	267	340	390	100	29.1	TJB30AT0K

Composition du kit de montage

DN collecteur	dn piquage	Nbre d'étriers	Joint selle	Boulon	Rondelle	Ecrou	Sac	Référence du kit
mm	mm							
200	125	1	1	2	2	2	1	222481
200	150	1	1	2	2	2	1	222481
250	125	2	1	2	2	2	1	222559
250	150	2	1	2	2	2	1	222559

DN collecteur	dn piquage	Nbre d'étriers	Joint selle	Boulon	Rondelle	Ecrou	Sac	Référence du kit
mm	mm							
300	125	2	1	2	2	2	1	222560
300	150	2	1	2	2	2	1	222560
300	200	2	1	2	2	2	1	222560

Matériaux et revêtements :



Désignation	Matériaux	Revêtement	Protection
1 Corps	Fonte GS	Extérieur - Intérieur : 50µ Epoxy poudre brun rouge RAL 3009	Livrés assemblés en sac Polyéthylène opaque brun rouge
2 Coude	Fonte GS	Extérieur - Intérieur : 50µ Epoxy poudre brun rouge RAL 3009	
3 Tubulure	Fonte GS	Extérieur - Intérieur : 50µ Epoxy poudre brun rouge RAL 3009	
4 Boulon D2	Fonte GS	Zingué	
6 Joint IM	Nitrile		
7 Joints bride	Nitrile		Livrés en sac Polyéthylène opaque brun rouge
5 Etrier	Fonte GS	Extérieur - Intérieur : 250µ Epoxy poudre brun rouge RAL 3009	
8 Joint torique	Nitrile		
9 Boulon HM		Zingué	

Domaine d'emploi :

- Système : séparatif
- Type de fonctionnement : gravitaire

- Type d'effluent : eaux usées
- Pose tous terrains
- Parfaitement étanche et imperméable
- Pour des effluents entre pH1 et pH13

Principales caractéristiques :

- Revêtement intérieur et extérieur : époxy poudre brun-rouge (RAL 3009) d'épaisseur 250 microns
- Bague de joint IM : nitrile
- Raccords et joints sont livrés en sac polyéthylène opaque brun-rouge
- EN 598 / Marquage CE
- Déclaration des performances DoP-BIOGAN002FR
- Conçu selon le respect des textes réglementaires :
 - NF EN 476 : prescriptions générales pour les composants utilisés dans les réseaux
 - NF EN 752 : conception des projets d'assainissement
 - NF EN 1610 : réception des ouvrages
 - CCTG Fascicule 70 (ouvrage d'assainissement)

Etiquettes Gabarits de Perçage

