

REGARDUO
169

Regard isolé à hauteur réglable

Pour compteur coaxial DN 15 et 20



DESCRIPTIF DU PRODUIT

Tampon fonte 12,5t
(Voir descriptif détaillé ci-contre)

Bouchon intérieur isolant, placé au dessus du compteur
Étanchéité assurée par un joint à lèvres

Fût compact
Enveloppe antigel
Résiste au poinçonnement pendant les opérations de compactage

Livré avec PE

Soche d'appui, assure la stabilité de l'ensemble



140 mm
d'ajustement

TESTÉ EN PRESSION
AVANT CHAQUE EXPÉDITION

SE112 fournis avec les références
169.1590BR et 169.1590GR
Nous consulter

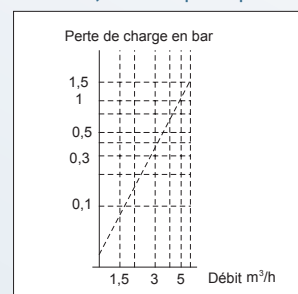
- > Concept de point de livraison enterré sous trottoir ou jardin
- > Encombrement réduit, étanche et résistant à la corrosion
- > Ensemble livré complet avec robinetterie
- > Accessibilité totale pour les opérations de maintenance
- > Raccordement par manchon de réparation REXUO et joints larges (modèle BR)
- > Pour climat doux, tempéré et froid

Focus tête fonte

- Tampon fonte 12,5t
- Réglable pour mise à niveau jusqu'à 140 mm
- Orientable à +/- 5°
- Ouverture facilitée par une encoche localisée en périphérie
- Surface antidérapante



PERTE EN CHARGE sans système de précoupage



Emballage individuel sous carton et film plastique.

Robinetterie DN 15 ou DN 20

Produit

Une grille de récupération sous l'embase compteur évite toute chute d'accessoires.



Avant compteur

Robinet SPDE interchangeable

Après compteur

Clapet anti-pollution intégré
Prise de pression et robinets purgeurs en amont et en aval du clapet



1 seule clé pour tout manœuvrer

A retenir...

- > Prêt à l'emploi
- > Peut recevoir un compteur coaxial DN15 ou DN20
- > Rehausse réglable en hauteur (140 mm) et en inclinaison (+/- 5°)
- > Robinetterie HUOT
- > Option précoupage disponible

REHAUSSE RÉGLABLE
140 mm

TAMPON FONTE 12,5 T

ENCOMBREMENT RÉDUIT

MONO COMPTEUR COAXIAL DN15 et DN20

100% RECYCLABLE

PRESSION 16 BARS

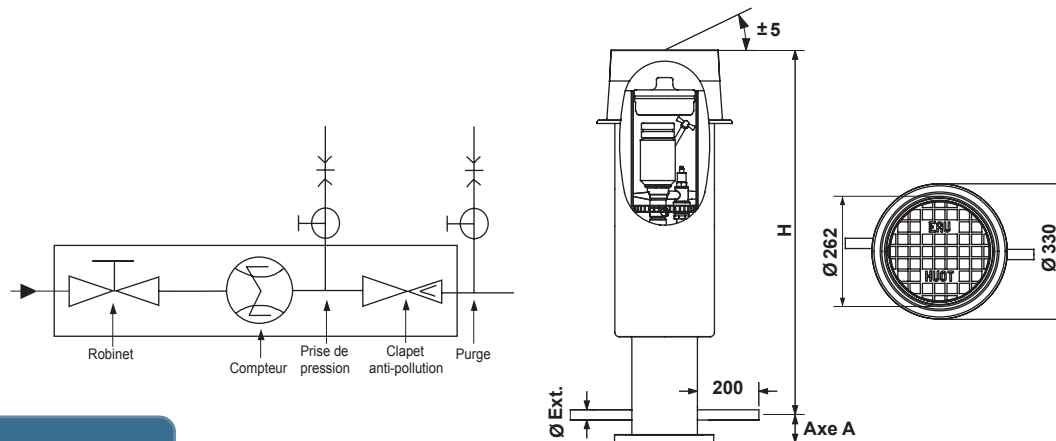
FABRIQUÉ EN FRANCE

Regard isolé à hauteur réglable

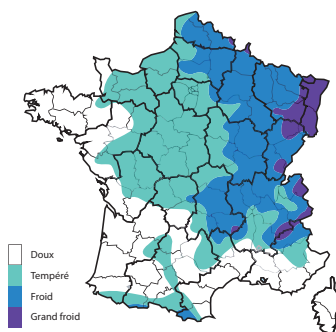
Pour compteur coaxial DN 15 et 20

REGARDUO
169

SPÉCIFICATIONS TECHNIQUES



> Carte des climats FRANCE



Code	DN	Système de précoupure	H (mm)	Ø Ext. (mm)	A (mm)	Poids (kg)	Climat
169.1590BP	15 - 20	sans	840 - 960	25	70	17	
169.1590GP	15 - 20	sans	840 - 960	32	70	18	

Corps cylindrique	PVC NF T 54-003
Tête télescopique	fonte ductile EN GJS NF EN 1563
Robinetterie	bronze NF EN 1982
Raccordement	Rexuo raccord à serrage extérieur, pièceslaiton EN 12164 / EN 12168 / NF EN 1982
Socle	PP
Conduites entrée et sortie	PE eau potable NF T 54-063

Test de résistance tête fonte suivant EN124 - B125. Test d'étanchéité = clapet : NF P 43-008 - borne : NF P 43 002. Test du raccordement REXUO suivant normes ISO 3458 - ISO 3459 - ISO 3501 - ISO 3503. Clapet anti-retour suivant NF 045. Les certificats d'essai réalisés suivant normes en vigueur sont disponibles sur simple demande.

Tous nos produits sont recyclables



EQUIPEMENTS

169/T Tampon de 169



Code
169.T

169/B Bouchon isolant de 169



Code
169.B

Réf. ► Voir p.102

186/O	Outil de tampon de regard	
186/R	Tête de robinet de 169	
186/PC	Clapet anti-retour de 169	
186/C	Clé de manœuvre de regard	