

## QUICK GS DN60-200 - Version verrouillée à bague

**Ce produit remplace le Quick Fonte GS Verrouillé à inserts (fiche RPMAB21QKV275)**

Pièce de montage et d'intervention (PMI) de la famille des adaptateurs de bride spécifiques au montage sur tuyau en fonte ductile selon la norme EN545 avec la caractéristique d'être montés de manière automatique et verrouillés au moyen d'une bague périmétrique indépendante de la garniture d'étanchéité en élastomère.



### Conformité à la norme EN545

#### Performance mécaniques et d'étanchéité

Tous les tests ont été réalisés en accord avec la norme EN545 dans nos installations du Labo Pam au Centre de Recherches avec qualité COFRAC. La gamme complète de diamètres (DN60 au DN200) a été validée par un fonctionnement à la Pression de Fonctionnement Admissible 16 bar avec une épaisseur de tuyau de 3mm..

Une attestation de conformité Bureau Veritas par rapport à la norme EN545-2010 de la gamme d'adaptateurs à brides QUICK FONTE GS Verrouillés avec bague est en cours de préparation.

Déviations angulaires de 1,75° d'après la norme EN 545.

#### Alimentarité

Comme l'ancienne gamme, tous les matériaux et revêtements en contact avec l'eau sont alimentaires. La nouvelle gamme possède son ACS que nous tenons disponible dans le Full Service.

#### Actualisation

La dernière actualisation de la norme EN545, qui correspond aux tuyaux et accessoires en fonte ductile, entraîne une série d'évolutions de cette norme :

- Nouvelle classification des tuyaux orientée performances par classes de pression et non plus par épaisseurs
- Inclusion des PMI et des branchements spécifiques au montage des tuyaux et des accessoires en fonte ductile comme les adaptateurs de bride, les manchons et les colliers de branchement.

Par conséquent, les tuyaux en fonte ductile évoluent vers la réduction des épaisseurs de la fonte des canalisations et des cordons. C'est l'un des critères qui affectent le plus directement les propriétés mécaniques et la résistance des jonctions nécessitant un verrouillage.

## Gamme

### Domaine d'utilisation

Montage uniquement sur les tuyaux et les accessoires BU en fonte ductile conformes à la norme EN 545

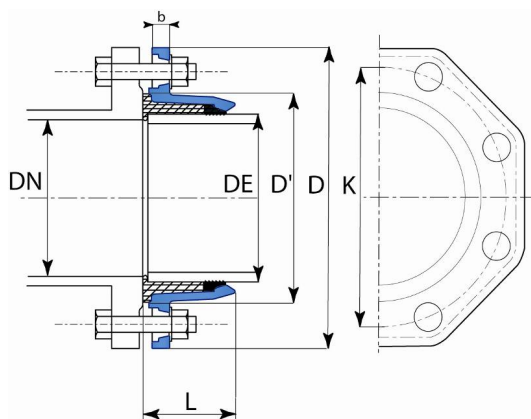
### Diamètres

DN60 à DN200

### Pression de fonctionnement admissible

PFA16 bar pour toute la gamme de diamètres

## Dimensions



DN	Ø DE	Longueur hors-tout L	D	D'	b	K	Masse	Référence
<i>mm</i>	<i>mm</i>	<i>mm</i>	<i>mm</i>	<i>mm</i>	<i>mm</i>	<i>mm</i>	<i>kg</i>	
60-65	77	51	185	110	16	145	1,85	MAA60KBCH
80	98	56	200	134,5	16	160	2,30	MAA80KBCH
100	118	63	220	156	16	180	2,70	MAB10KBCH
125	144	70	250	183	16	210	3,70	MAB12KBCH
150	170	76	285	210	16	240	4,70	MAB15KBCH
200	222	90	340	265	17	295	7,25	MAB20KBCH

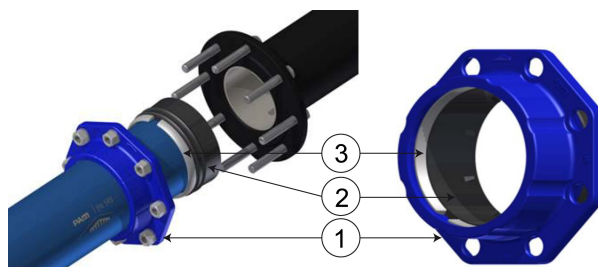
## Caractéristiques techniques

### Composants

L'adaptateur actuel est composé de deux pièces: le corps/contrebride et le joint d'étanchéité en élastomère avec les inserts. Le nouvel adaptateur de bride possède trois parties :

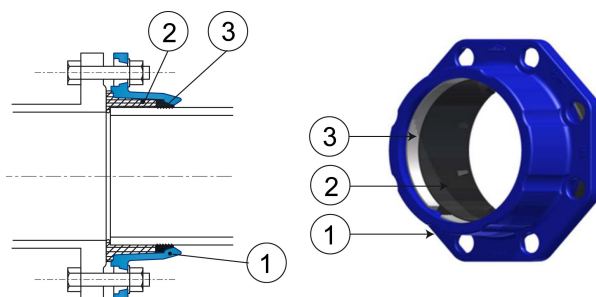
1. Corps/contrebride
2. Joint d'étanchéité
3. Bague métallique de verrouillage

Seul le corps/contrebride est le même dans chaque version.



### Matériaux

Le matériau de la nouvelle bague de verrouillage est le même acier allié au nickel que celui de l'adaptateur à bride Quick Blutop verrouillé.



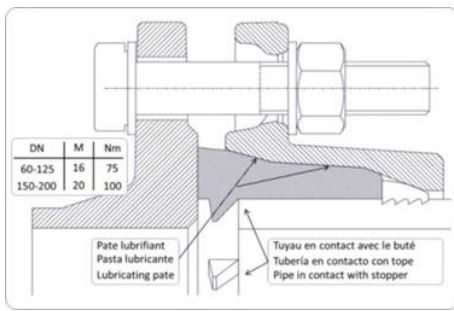
Item	Désignation	Matériau	Revêtement
1	Corps / Contrebride	Fonte GS	Epoxy poudre épaisseur mini 250 microns
2	Joint d'étanchéité	EPDM	
3	Bague de verrouillage	Acier au Nickel 100C6 ou 16MnCr5	

## Identification

Étiquettes collées sur le corps/contrebride de la pièce



- Dénomination commerciale
- Image du verrouillage
- Diamètre nominal
- Référence commerciale

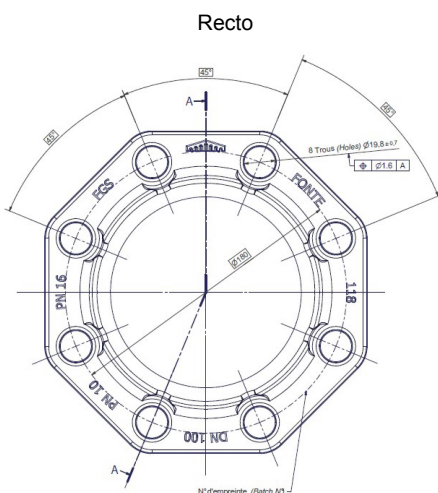


Critères de montage :

- Couple de manoeuvre
- Position du tuyau
- Zone de graissage

## Composants

- Corps / Contrebride
  - Recto : DN, PN10, PN16, matériel "FGS", le fabricant, le matériau
  - Verso : traçabilité de fabrication du composant



- Joint élastomère EPDM : date de fabrication, fabricant, norme EN681

## Valeurs ajoutées

### Produits conformes à la norme EN545

Possibilité de montage sur tous les types de tuyaux en fonte inclus dans la norme EN545 avec la classe 40 comme épaisseur minimale et la capacité à supporter toutes les sollicitations mécaniques requises par cette norme.

Plusieurs fabricants de ce type de produits ont rendu public leur conformité à cette norme. Les essais réalisés dans nos installations ont démontré le contraire.

### Alimentarité

Produits conformes avec les ACS relatifs aux arrêtés de 1997.

### Facilité de montage sur le réseau

Il n'est pas nécessaire de réaliser de chanfrein dans le tuyau en fonte ductile qui va être installé.

Butées de fin de position dans l'élastomère pour assurer le positionnement correct du tuyau, notamment de son extrémité, par rapport au joint d'étanchéité.

### Conditionnement résistant

Emballage thermorétractable à l'épreuve des intempéries, des chocs et des frottements pouvant provoquer des dommages.

## Montage

### Boulonnerie et couple de manœuvre

La connexion au réseau d'approvisionnement en eau se fait avec autant de facilité que l'ancien adaptateur. Dans les instructions de montage incluses avec le conditionnement de chaque produit est indiqué le type de visserie ainsi que le couple de manœuvre à appliquer en fonction du diamètre.

En conditions optimales de montage (contrebride fixe, pas de déviation angulaire, ...) on peut utiliser la visserie standard du Quick Fonte GS verrouillé à inserts actuel. Dans le cas contraire, on joint le type de boulonnerie à utiliser.

DN	60	80	100	125	150	200
Métrique	M16	M16	M16	M16	M20	M20
Longueur	80-85	80-85	90-100	90-100	100-110	100-110
Couple de serrage (Nm)	75	75	70	70	100-120	100-120
Référence (*)	JXM16BM85	JXM16BM85	JXM16BM100	JXM16BM85	JXM20BM110	JXM20BM110



## Note

(\*) Les qualités du revêtement des références indiquées correspondent à une boulonnerie zinguée