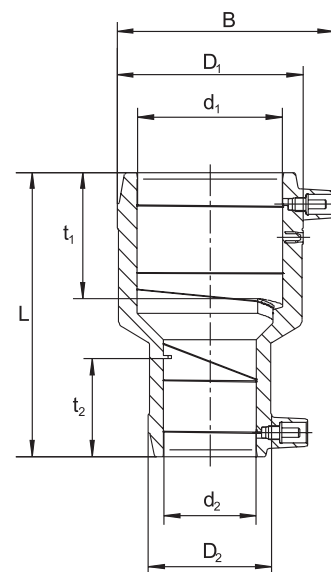


FRIALEN MR MANCHON ÉLECTROSOUDABLE RÉDUIT



pression de service admissible : 16 bar (eau) / 10 bar (gaz).
Pour tubes SDR 11 à SDR 17,6.



d_1	d_2	Code	BX	PU	L	t_1	t_2	D_1/D_2	B	Poids
mm	mm		mm	mm	mm	mm	mm	mm	mm	kg
32	20	615386	80	2560	88	39	30	45/ 32	62	0,060
32	25	615502	70	2240	88	39	33	45/ 38	62	0,060
40	20	615387	60	1920	98	43	30	54/ 32	70	0,080
40	32	615388	50	1600	98	43	39	54/ 45	70	0,090
50	20	612069	32	1024	110	49	37	68/ 32	82	0,130
50	32	612070	32	1024	110	49	39	68/ 45	82	0,140
50	40	612071	25	800	110	49	43	68/ 54	82	0,140
63	32	615389	18	576	125	55	44	82/ 45	96	0,220
63	40	615390	16	512	125	55	43	82/ 54	96	0,220
63	50	612072	16	512	125	55	48	82/ 68	96	0,240
90	50	615391	15	270	160	69	49	117/ 68	129	0,490
90	63	615392	15	270	160	69	55	117/ 82	129	0,510
110	63	615393	10	180	160	79	55	142/ 82	152	0,730
110	90	615693	8	144	180	79	69	140/115	152	0,900
125	90	615694	8	144	200	86	69	155/115	166	0,980
160	110	615695	8	64	230	98	79	201/140	207	1,990
225	160	616356	1	36	270	110	98	282/203	283	4,800

INSTRUCTIONS DE MONTAGE DISPONIBLES SUR NOTRE SITE



$d < 250$ mm

www.aliaxis.fr



$d > 250$ mm

