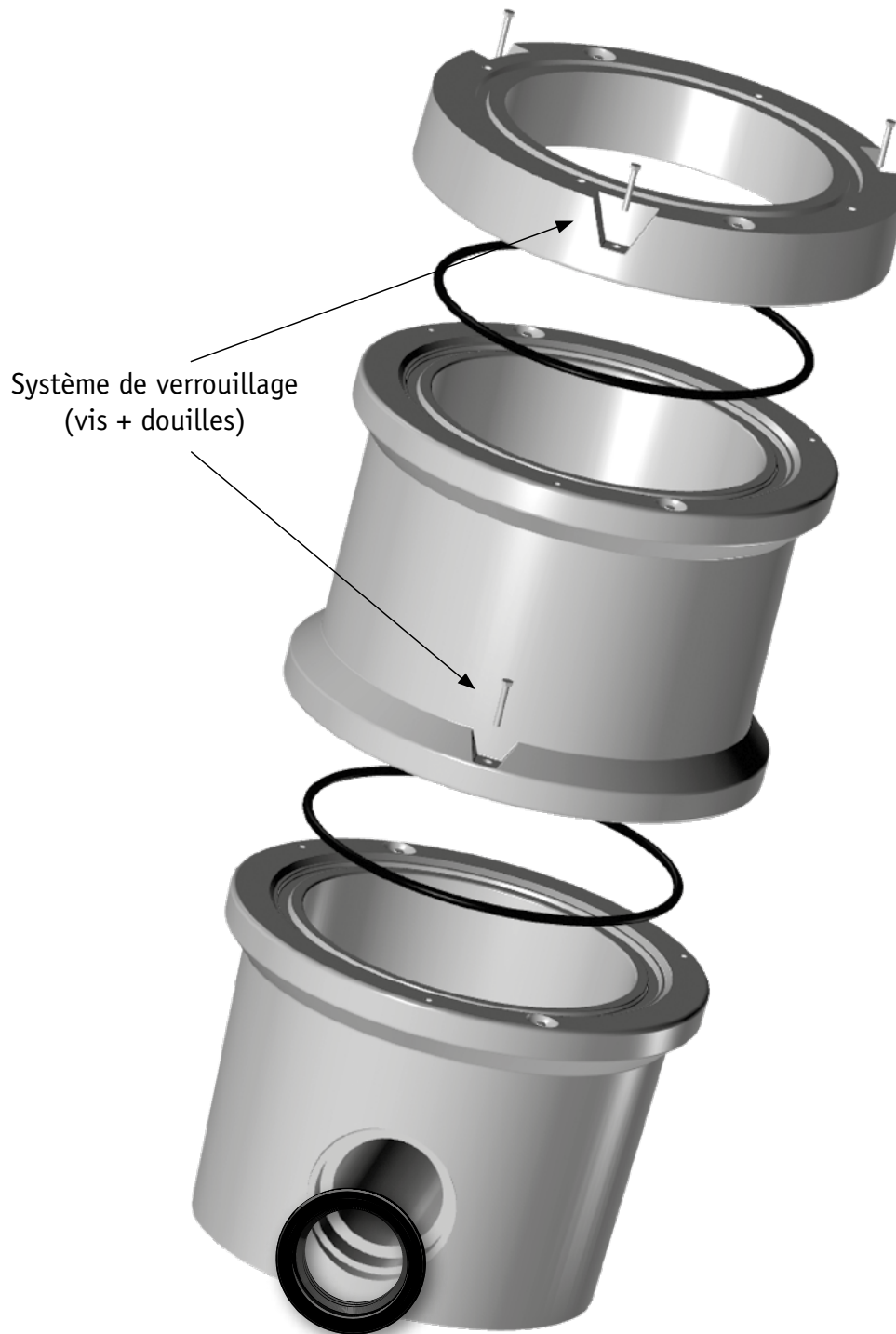


# EXEMPLE SCHÉMA DE MONTAGE

Boîtes de branchement étanches Ø600



La Société SOBEMO se réserve le droit de modifier sans préavis les caractéristiques des produits décrits sur la présente feuille - Février 2020

**MONTMÉLIAN (73)**

Tél. 04 79 84 11 69  
Fax 04 79 65 26 12

**CLAIX (38)**

Tél. 04 76 98 00 74  
Fax 04 76 98 97 13

**ROMENAY (71)**

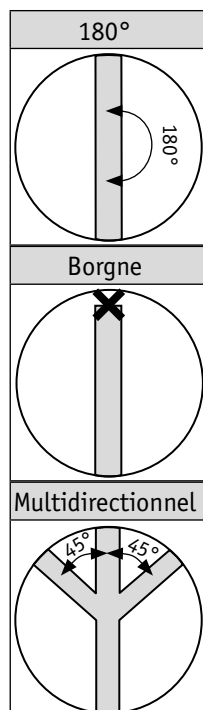
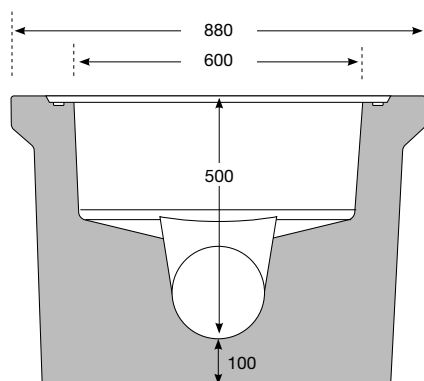
Tél. 03 85 40 34 87  
Fax 03 85 40 38 94

**MONTHOLIER (39)**

Tél. 03 84 37 50 49  
Fax. 03 84 37 58 34

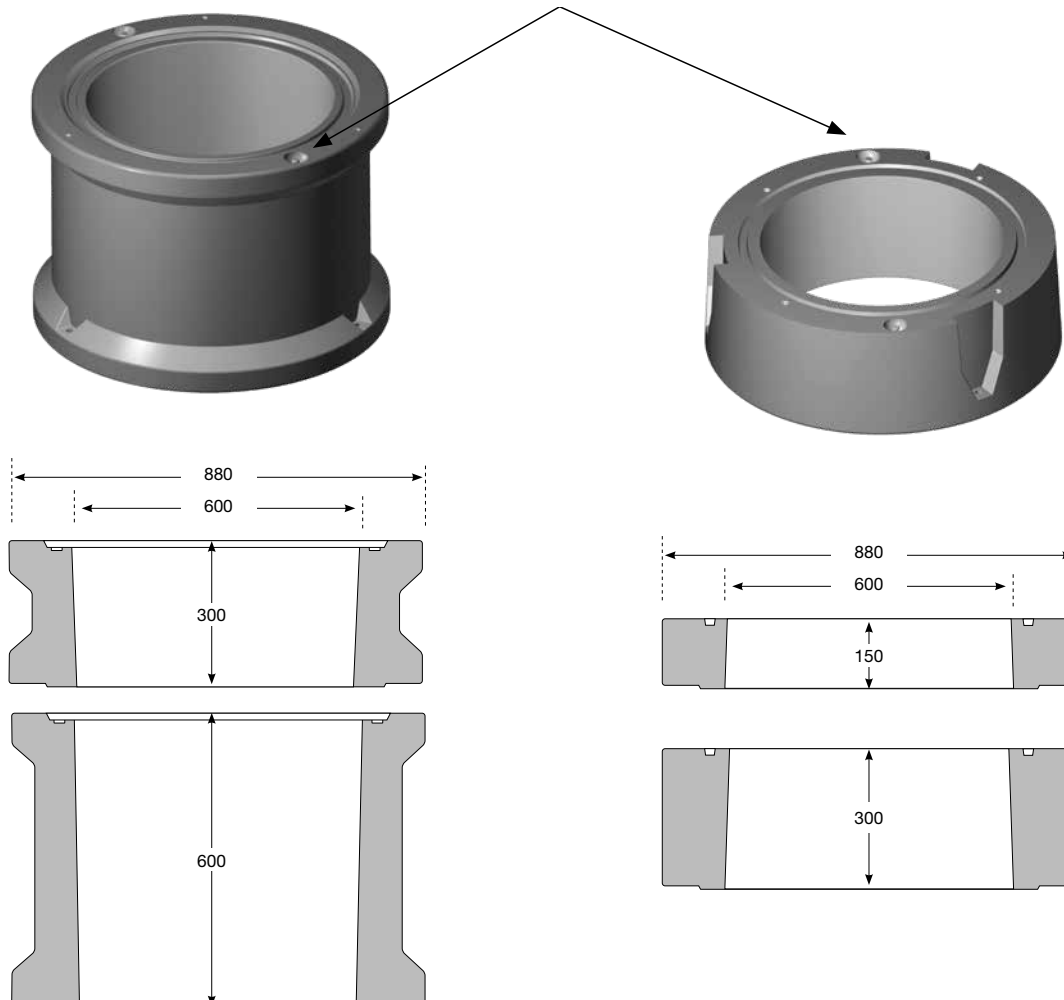
**MUR-SUR-ALLIER (63)**

Tél. 04 73 60 18 22  
Fax. 04 73 69 82 30



CODE	LIBELLÉ	HAUTEUR UTILE	POIDS
22010	Passage droit borgne Sortie 150/160	50 cm	440 kg
22011	Passage droit 180° Sortie 150/160	50 cm	425 kg
22012	Passage multidirectionnel Sortie 150/160	50 cm	380 kg
22020	Passage droit borgne Sortie 200	50 cm	440 kg
22021	Passage droit 180° Sortie 200	50 cm	425 kg
22022	Passage multidirectionnel Sortie 200	50 cm	380 kg

Manutention  
par 2 ancrs de 1,3 T



CODE	LIBELLÉ	HAUTEUR UTILE	POIDS
22005	Élément droit de 300	30 cm	195 kg
22006	Élément droit de 600	60 cm	340 kg
22001	Tête de 150	15 cm	110 kg
22002	Tête de 300	30 cm	200 kg

La Société SOBEMO se réserve le droit de modifier sans préavis les caractéristiques des produits décrits sur la présente feuille - Février 2020

**MONTMÉLIAN (73)**

Tél. 04 79 84 11 69  
Fax 04 79 65 26 12

**CLAIX (38)**

Tél. 04 76 98 00 74  
Fax 04 76 98 97 13

**ROMENAY (71)**

Tél. 03 85 40 34 87  
Fax 03 85 40 38 94

**MONTHOLIER (39)**

Tél. 03 84 37 50 49  
Fax. 03 84 37 58 34

**MUR-SUR-ALLIER (63)**

Tél. 04 73 60 18 22  
Fax. 04 73 69 82 30