

SOUPAPE DE DECHARGE BRONZE TYPE 617

CARACTERISTIQUES

La soupape type 617 est destinée à la décharge des réseaux de fluides lorsqu'un écrêtement de pression est recherché, par exemple en aval d'une pompe de refoulement. Cette soupape fonctionne également en présence d'une contre-pression aval permettant ainsi de la monter en boucle. La construction standard est corps en bronze, capot étanche et clapet NBR ou PTFE. Le fonctionnement de la soupape 617 est à ouverture proportionnelle. La pression de début d'ouverture est réglable à l'aide d'une vis extérieure qui peut être plombée en cas de besoin.

MODELES DISPONIBLES

Type 617N (Portée NBR) : G 3/8" à G 2"

Type 617P (Portée PTFE) : G 3/8" à G 2"

Raccordements taraudés G

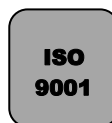
Plages de réglage NBR : 0,2-0,8 bar / 0,5-2,5 bar / 2-12 bar

Plages de réglage PTFE : 0,5-2,5 bar / 2-12 bar / 12-20 bar

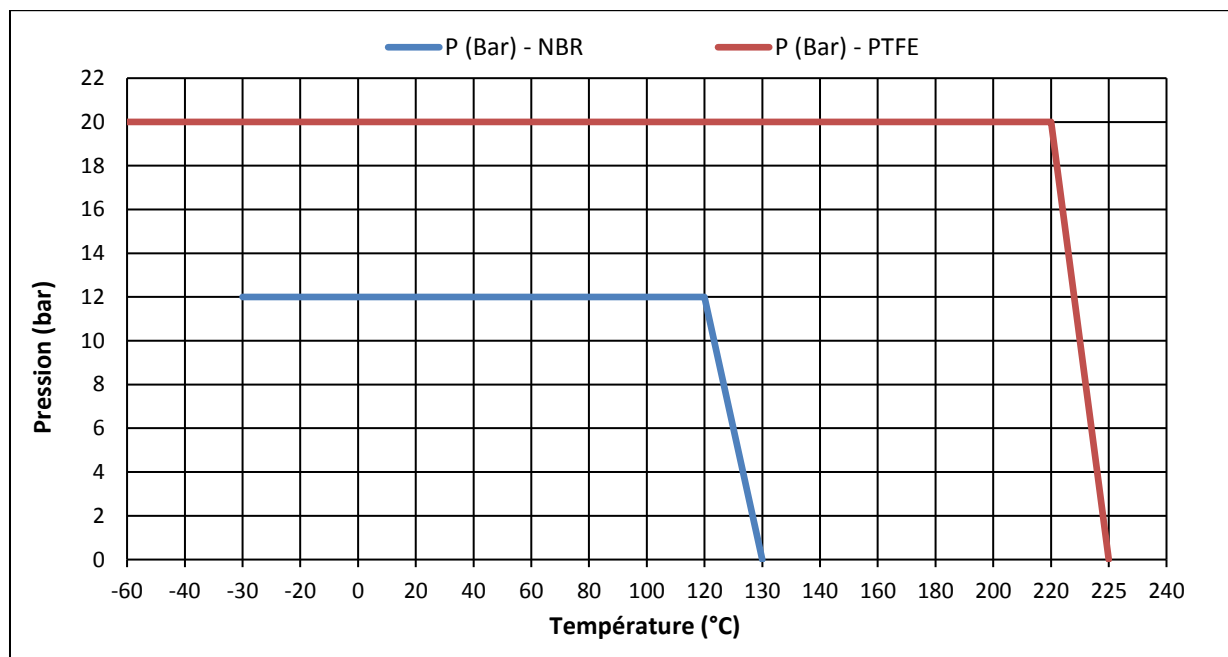


LIMITES D'EMPLOI

PS fluide :	0,2 - 20 bar	
TS fluide :	NBR	PTFE
	-30 °C / +130 °C	-60 °C / +225 °C



Sur demande



Informations données à titre indicatif et sous réserve de modifications éventuelles



SECTORIEL S.A.
45 rue du Ruisseau
38290 SAINT QUENTIN-FALLAVIER – FRANCE
Tél : +33 4 74 94 90 70 – Fax : +33 4 74 94 13 95
www.sectoriel.fr / Email : sectoriel@sectoriel.fr

Pages	1/6
Ref.	FT2895
Rev.	01
Date	04/2018

SOUPAPE DE DECHARGE BRONZE TYPE 617

DIRECTIVES ET NORMES DE CONSTRUCTION

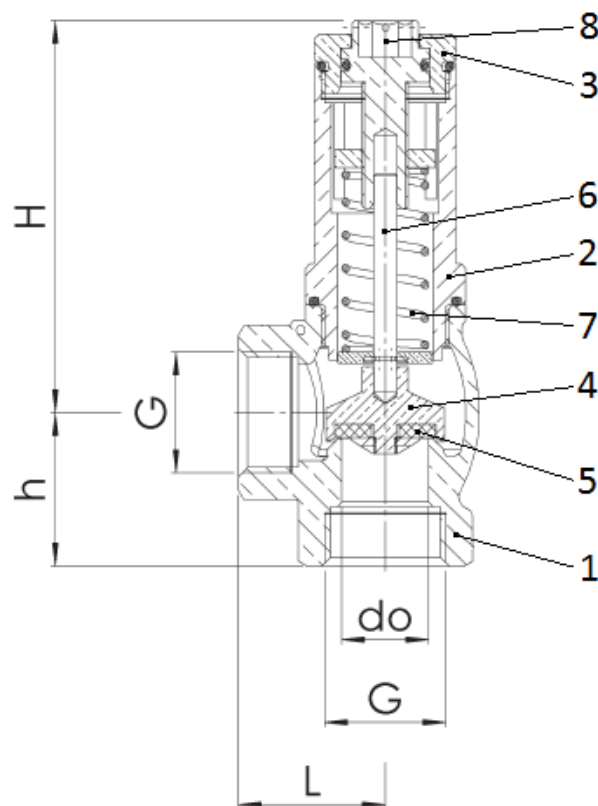
OBJET	Norme	ON
Directive CE pression 2014/68	3/8" à 1" : A4 § 3 non soumis	
	1"1/4 à 2" : catégorie III	0036
Nuance du bronze	EN 1503-4	
Filetages	ISO 228	

DIMENSIONS (mm) ET RACCORDEMENTS

DN (G)	L	H	h	do	Poids (kg)
G 3/8"	27	60	26	10	0,3
G 1/2"	30	69	30	13	0,4
G 3/4"	33	86	35	19	0,7
G 1"	40	101	41	25	1,2
G 1" 1/4	45	118	45	30	1,9
G 1" 1/2	50	139	51	38	2,5
G 2"	60	149	60	50	3,8

CONSTRUCTION

N°	Désignation	Matière
1	Corps	Bronze CC499K
2	Chapeau	Laiton CW614N
3	Capot	Laiton CW614N
4	Clapet	Laiton CW614N
5	Portée	NBR/PTFE
6	Axe	Laiton CW614N
7	Ressort	Acier inoxydable 1.4310
8	Vis de réglage	Laiton CW614N



Informations données à titre indicatif et sous réserve de modifications éventuelles



SECTORIEL S.A.
 45 rue du Ruisseau
 38290 SAINT QUENTIN-FALLAVIER – FRANCE
 Tél : +33 4 74 94 90 70 – Fax : +33 4 74 94 13 95
www.sectoriel.fr / Email : sectoriel@sectoriel.fr

Pages	2/6
Ref.	FT2895
Rev.	01
Date	04/2018

SOUPAPE DE DECHARGE BRONZE TYPE 617

DEBITS DE DECHARGE POUR L'AIR

COEFFICIENT DE DEBIT (Kv) en Nm3/h pour un dépassement de la pression de réglage de 1 bar												
DN	G 3/8"				G 1/2"				G 3/4"			
Plage (Tarage)	0,2-0,8	0,5-2,5	2-12	12-20	0,2-0,8	0,5-2,5	2-12	12-20	0,2-0,8	0,5-2,5	2-12	12-20
bar												
0,2	24				53				177			
0,5	28	83			61	147			200	209		
0,8	32	90			67	153			220	220		
1		95				158				228		
1,5		101				173				257		
2		111	48			180	86			287	159	
2,5		119	50			202	89			306	168	
3			51				95				188	
4			62				101				213	
5			80				105				242	
6			90				111				250	
7			96				118				257	
8			114				117				314	
9			115				123				324	
10			122				133				331	
11			121				138				339	
12			126	96			138	112			354	221
13				109				103				206
14				116				94				166
15				120				85				140
16				122				76				132
17				124				57				115
18				129				56				84
19				134				44				50
20				140				36				45

COEFFICIENT DE DEBIT (Kv) en Nm3/h pour un dépassement de la pression de réglage de 1 bar																
DN	G 1"				G 1" 1/4				G 1" 1/2				G 2"			
Plage (Tarage)	0,2-0,8	0,5-2,5	2-12	12-20	0,2-0,8	0,5-2,5	2-12	12-20	0,2-0,8	0,5-2,5	2-12	12-20	0,2-0,8	0,5-2,5	2-12	12-20
bar																
0,2	200				600				930				1500			
0,5	220	375			680	717			970	847			1620	1376		
0,8	245	384			700	771			1050	878			1740	1478		
1		390				808				899				1546		
1,5		433				901				1033				1734		
2		462	302			977	233			1104	426			1904	788	
2,5		495	311			1031	257			1205	447			1953	802	
3			322				272				481				821	
4			341				311				527				878	
5			361				352				566				942	
6			380				397				597				994	
7			391				437				764				1050	
8			347				492				910				1123	
9			301				546				949				1187	
10			288				600				1023				1280	
11			274				569				1070				1358	
12			261	305			538	594			1095	682			1480	1237
13				291				625				758				1277
14				282				656				834				1388
15				269				687				911				1499
16				257				716				987				1609
17				245				737				954				1821
18				233				758				922				2033
19				220				779				889				2245
20				208				801				851				2357

Informations données à titre indicatif et sous réserve de modifications éventuelles



SECTORIEL S.A.
 45 rue du Ruisseau
 38290 SAINT QUENTIN-FALLAVIER – FRANCE
 Tél : +33 4 74 94 90 70 – Fax : +33 4 74 94 13 95
www.sectoriel.fr / Email : sectoriel@sectoriel.fr

Pages	3/6
Ref.	FT2895
Rev.	01
Date	04/2018

SOUPAPE DE DECHARGE BRONZE TYPE 617

DEBITS DE DECHARGE POUR L'EAU

COEFFICIENT DE DEBIT (Kv) en Nm ³ /h pour un dépassement de la pression de réglage de 1 bar												
DN	G 3/8"				G 1/2"				G 3/4"			
Plage (Tarage)	0,2-0,8	0,5-2,5	2-12	12-20	0,2-0,8	0,5-2,5	2-12	12-20	0,2-0,8	0,5-2,5	2-12	12-20
bar												
0,2	2,7				4,4				5,6			
0,5	2,9	2,7			4,6	4,3			5,6	6,1		
0,8	2,9	2,8			4,9	4,5			5,6	6,3		
1		3,0				4,6				6,5		
1,5		3,2				4,8				6,7		
2		3,4	1,6			5,0	1,8			6,9	3,7	
2,5		3,7	1,7			5,2	1,8			7,3	3,8	
3			1,9				1,8				4,1	
4			2,2				1,7				4,6	
5			2,5				1,6				5,1	
6			2,8				1,5				6,1	
7			2,9				1,5				6,5	
8			3,1				1,4				7,1	
9			3,2				1,4				7,3	
10			3,4				1,4				8,3	
11			3,5				1,4				9,1	
12			3,7	1,7			1,3	0,4			9,3	2,8
13				1,4				0,4				2,4
14				1,3				0,5				2,2
15				1,1				0,5				1,7
16				0,8				0,5				1,4
17				0,6				0,5				1,1
18				0,4				0,6				0,9
19				0,2				0,6				0,7
20				0,2				0,6				0,7

COEFFICIENT DE DEBIT (Kv) en Nm ³ /h pour un dépassement de la pression de réglage de 1 bar																
DN	G 1"				G 1" 1/4				G 1" 1/2				G 2"			
Plage (Tarage)	0,2-0,8	0,5-2,5	2-12	12-20	0,2-0,8	0,5-2,5	2-12	12-20	0,2-0,8	0,5-2,5	2-12	12-20	0,2-0,8	0,5-2,5	2-12	12-20
bar																
0,2	6,0				18,3				29,0				41,0			
0,5	6,4	10,8			19,5	16,0			29,0	21,7			44,4	31,6		
0,8	7,1	11,5			20,0	16,4			29,0	22,6			47,0	34,0		
1		11,9				16,7				23,3				35,6		
1,5		12,6				17,5				24,0				37,7		
2		13,0	4,2			18,1	6,2			25,2	8,8			40,6	17,9	
2,5		13,7	4,3			18,9	6,2			26,1	9,1			43,0	19,4	
3			4,3				6,1				9,3				21,1	
4			4,5				6,1				9,7				24,7	
5			4,6				6,0				10,3				28,9	
6			4,7				5,9				10,6				30,1	
7			5,0				5,8				11,9				31,7	
8			5,1				5,6				13,1				34,2	
9			5,3				5,5				14,3				37,4	
10			5,5				5,3				15,7				39,3	
11			5,8				5,2				17,2				42,4	
12			5,9	2,2			5,0	6,8			17,6	10,1			43,9	18,9
13				2,2				6,5				10,3				21,2
14				1,9				6,3				10,5				24,1
15				1,6				6,1				10,6				25,7
16				1,3				6,0				10,9				27,6
17				1,1				5,8				11,0				29,3
18				1,0				5,6				11,3				31,8
19				0,8				5,1				11,4				34,6
20				0,7				5,0				11,5				36,6

Informations données à titre indicatif et sous réserve de modifications éventuelles



SECTORIEL S.A.
 45 rue du Ruisseau
 38290 SAINT QUENTIN-FALLAVIER – FRANCE
 Tél : +33 4 74 94 90 70 – Fax : +33 4 74 94 13 95
www.sectoriel.fr / Email : sectoriel@sectoriel.fr

Pages	4/6
Ref.	FT2895
Rev.	01
Date	04/2018

SOUPAPE DE DECHARGE BRONZE TYPE 617

DEBITS DE DECHARGE POUR LA VAPEUR

COEFFICIENT DE DEBIT (Kv) en Kg/h pour un dépassement de la pression de réglage de 1 bar												
DN	G 3/8"				G 1/2"				G 3/4"			
Plage (Tarage)	0,2-0,8	0,5-2,5	2-12	12-20	0,2-0,8	0,5-2,5	2-12	12-20	0,2-0,8	0,5-2,5	2-12	12-20
bar												
0,2	18				41				138			
0,5	22	65			47	113			156	163		
0,8	25	70			52	120			172	173		
1		74				125				181		
1,5		81				135				200		
2		86	40			143	73			221	126	
2,5		93	45			157	79			235	141	
3			43				80				156	
4			53				79				160	
5			66				82				176	
6			75				88				200	
7			81				93				198	
8			89				96				190	
9			89				98				193	
10			97				106				192	
11			94				106				189	
12			101	79			105	78			204	183
13				84				68				174
14				90				57				162
15				95				54				123
16				94				51				130
17				99				46				110
18				96				32				87
19				101				28				61
20				105				21				32

COEFFICIENT DE DEBIT (Kv) en Kg/h pour un dépassement de la pression de réglage de 1 bar																
DN	G 1"				G 1" 1/4				G 1" 1/2				G 2"			
Plage (Tarage)	0,2-0,8	0,5-2,5	2-12	12-20	0,2-0,8	0,5-2,5	2-12	12-20	0,2-0,8	0,5-2,5	2-12	12-20	0,2-0,8	0,5-2,5	2-12	12-20
bar																
0,2	156				468				726				1172			
0,5	172	295			531	509			757	665			1265	1100		
0,8	191	305			547	541			820	700			1359	1173		
1		313				553				724				1222		
1,5		345				615				798				1345		
2		373	218			642	194			862	311			1451		
2,5		384	244			619	218			940	349			1535	663	
3			258				223				387				698	
4			308				244				428				670	
5			322				283				455				740	
6			326				323				518				859	
7			298				363				635				816	
8			279				402				645				916	
9			250				441				707				1015	
10			273				480				770				1002	
11			262				472				833				1090	
12			282	247			406	457			814	570			1179	987
13				189				489				610				1056
14				201				521				650				1125
15				213				552				590				1022
16				180				584				728				1261
17				142				615				768				1140
18				150				576				693				1399
19				105				604				606				1678
20				165				632				634				1537

Informations données à titre indicatif et sous réserve de modifications éventuelles



SECTORIEL S.A.
 45 rue du Ruisseau
 38290 SAINT QUENTIN-FALLAVIER – FRANCE
 Tél : +33 4 74 94 90 70 – Fax : +33 4 74 94 13 95
www.sectoriel.fr / Email : sectoriel@sectoriel.fr

Pages	5/6
Ref.	FT2895
Rev.	01
Date	04/2018

SOUPAPE DE DECHARGE BRONZE TYPE 617

MONTAGE

- 1 - Régler la pression à l'aide d'une clé hexagonale. Tourner en sens horaire pour augmenter la pression. Tourner en sens anti-horaire pour baisser la pression. Les soupapes peuvent être réglées avec fluide en charge. Possibilité de sécuriser le réglage par plombage.
- 2 - Resserrer le contre-écrou.

UTILISATION

- 1 - Monter l'appareil de telle façon qu'il ne soit pas exposé à aucune contrainte statique, dynamique ou thermique non admissible.
- 2 - Rincer l'installation avant le montage de l'appareil. Une installation insuffisamment nettoyée ou un appareil monté en dépit des règles de l'art peut être la cause d'un défaut d'étanchéité.
- 3 - Sur les sites de montage où l'échappement du fluide peut constituer un danger direct ou indirect pour le personnel, il est indispensable de prendre les mesures de protection qui s'imposent. Notamment, il est conseillé de canaliser la sortie.
- 4 - Les soupapes de décharge inox type 617 peuvent être montés dans l'installation sans contrainte de position. Elles fonctionnent quel que soit le sens de montage.
- 5 - Lors du montage, veiller à ce qu'en les vissant les raccords ne soient pas forcés ou rentrés trop profondément, afin de ne pas endommager le siège de l'appareil. Ne pas laisser pénétrer du joint d'étanchéité dans l'appareil, tel que la filasse ou le téflon.




ENTRETIEN

Si la soupape de décharge est utilisée en tant que limiteur de pression, la pression de services de l'installation doit être au moins de 5% inférieure à la pression de réglage. On parvient ainsi à une parfaite fermeture de la soupape après l'opération de décharge.

En cas d'apparition de légères fuites, on peut augmenter la pression de réglage.

Si la non-étanchéité persiste, la soupape doit être révisée. Après une longue période d'arrêt, il faut effectuer un contrôle de celle-ci.

Informations données à titre indicatif et sous réserve de modifications éventuelles

	SECTORIEL S.A. 45 rue du Ruisseau 38290 SAINT QUENTIN-FALLAVIER – FRANCE Tél : +33 4 74 94 90 70 – Fax : +33 4 74 94 13 95 www.sectoriel.fr / Email : sectoriel@sectoriel.fr	Pages	6/6
		Ref.	FT2895
		Rev.	01
		Date	04/2018