

MULTI-COMPTEURS

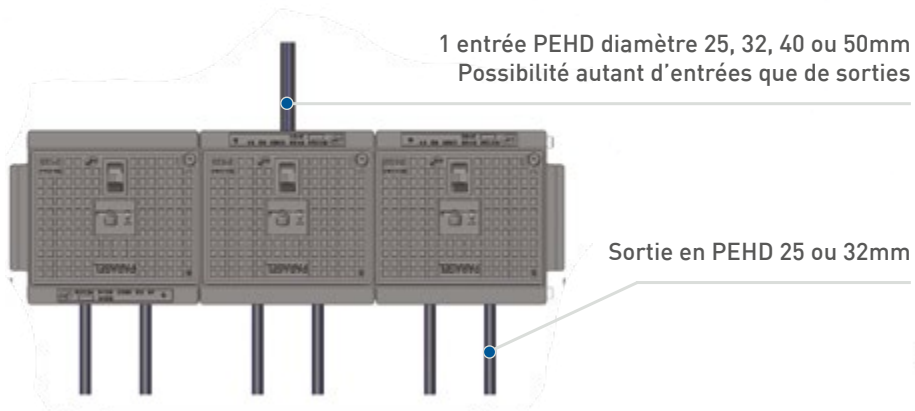
LE PRODUIT QUI S'ADAPTE À LA DEMANDE DU CLIENT



MULTI

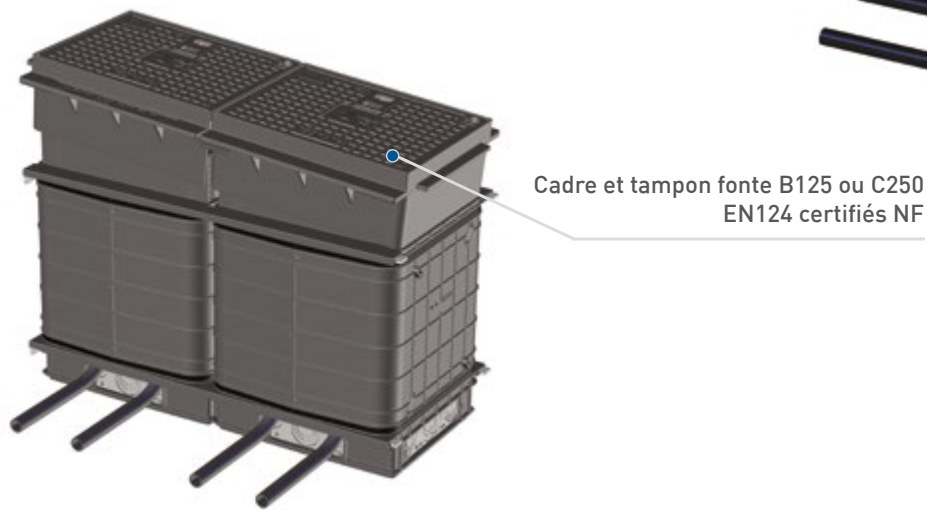
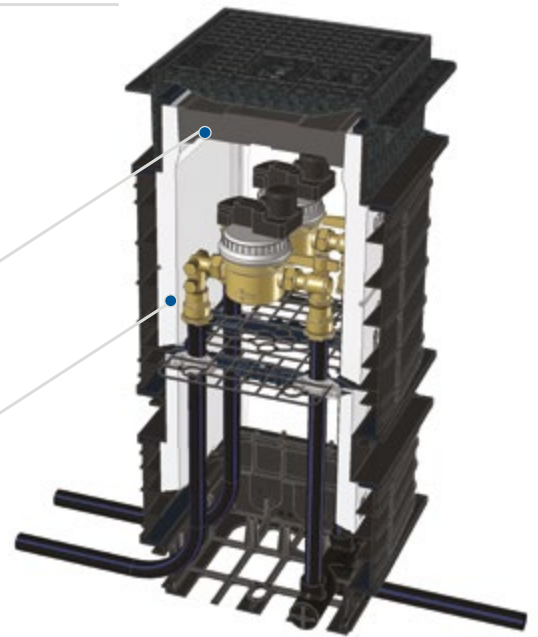
MULTI-COMPTEURS

DE 2 À 10 COMPTEURS 110MM DN15 OU DN20



Bouchon isolant en polypropylène expansé

Isolation thermique des parois en polystyrène de forte densité



Nourrice en polyfusion



Robinetterie 110mm
PARAGEL DN15 ou DN20

Robinetterie 110mm
DN15

Robinetterie 110mm
DN20

Robinetterie Coaxial
PARAGEL

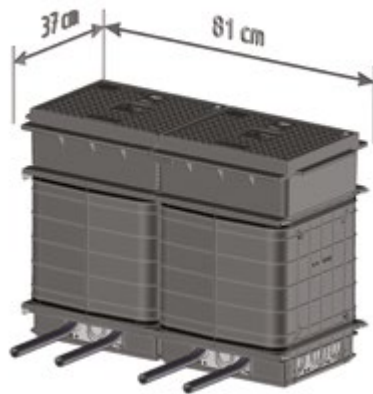


MULTI-COMPTEURS

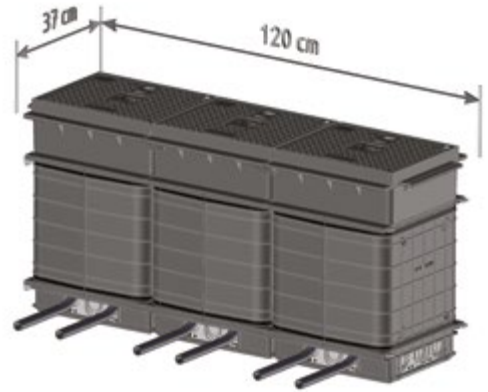
DIMENSIONS



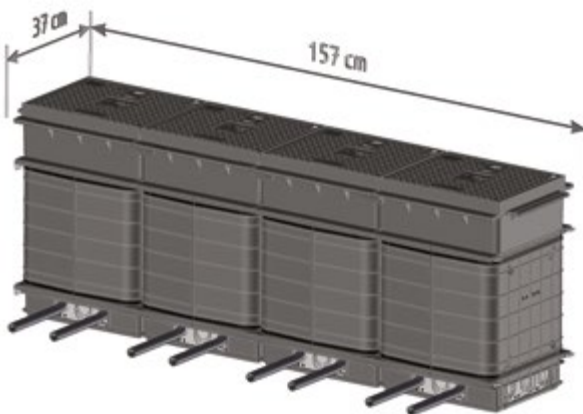
2 COMPTEURS



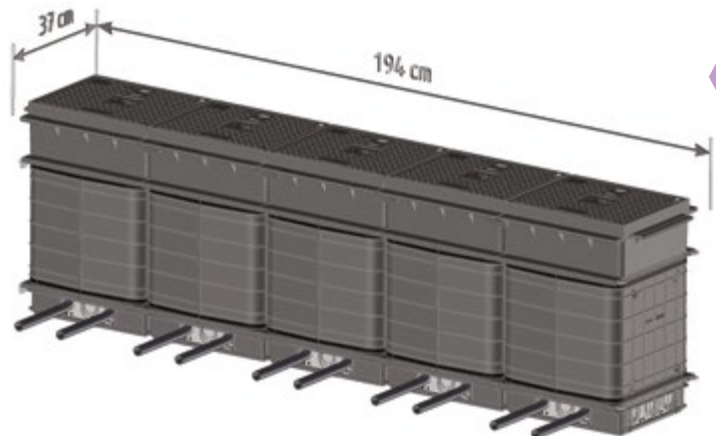
3 OU 4 COMPTEURS



5 OU 6 COMPTEURS



7 OU 8 COMPTEURS



9 OU 10 COMPTEURS

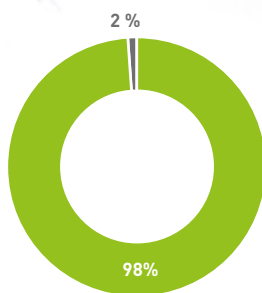
MULTI



- Couverture orientable B125 ou C250 EN124 certifiés NF
- Choix de la robinetterie
- Encombrement réduit
- Pose facile

MULTI-COMPTEURS

ENVIRONNEMENT



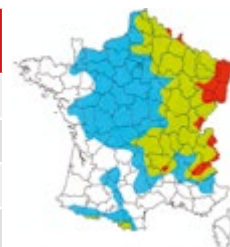
PRODUIT DÉJÀ ISSU DES FILIÈRES DE RECYCLAGE

- Matière recyclée
- Matière noble

Pour référence :
MU H2 T1 6 1 50 005 AA

CHOIX DU REGARD

PROFONDEUR DE TRANCHEE	Zone blanche CLIMAT DOUX	Zone bleue CLIMAT TEMPÉRÉ	Zone verte FROID	Zone rouge GRAND FROID
60 cm	H1	À réserver aux zones côtières méditerranéennes		
80 cm		H2		
100 cm			H3	
125 cm				H4

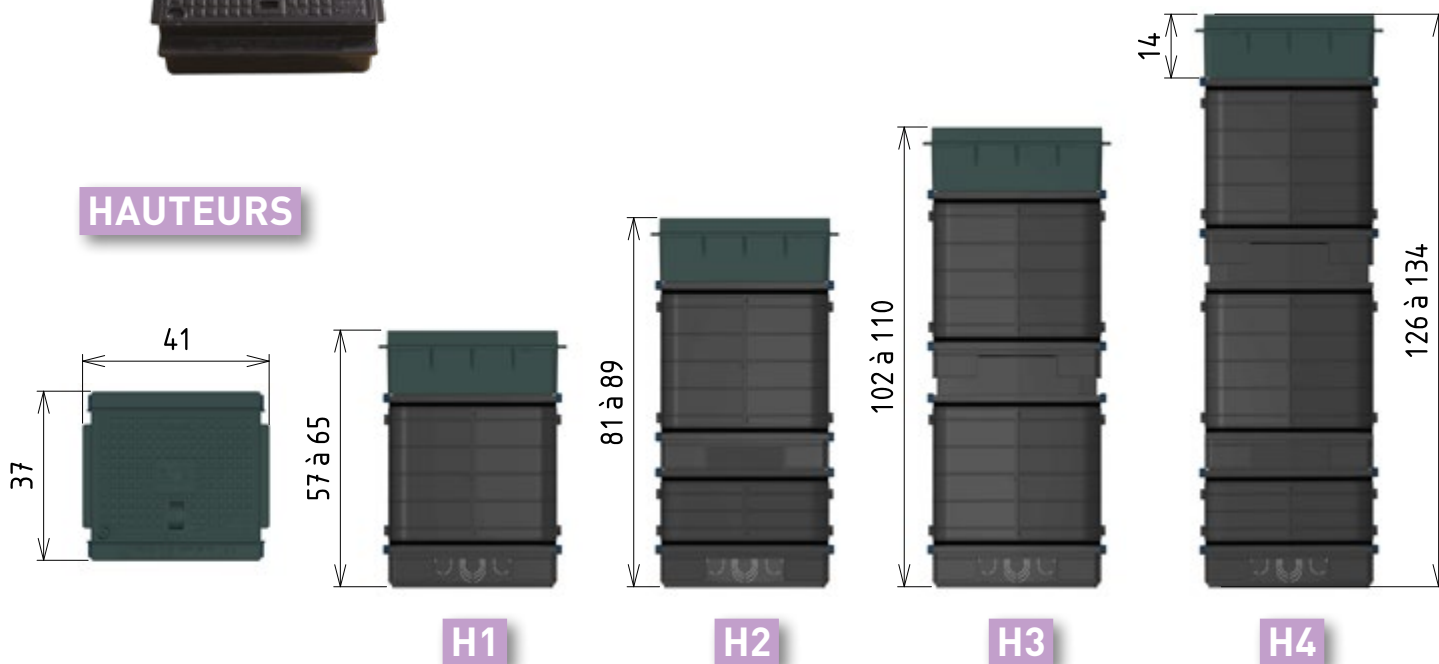


COUVERTURES

Cadre et tampon fonte B125 ou C250 EN124 certifiés NF



HAUTEURS



RÉFÉRENCES

REGARD MULTI	HAUTEUR	COUVERTURE	NOMBRE COMPTEUR	NOMBRE D'ENTRÉE	DIAMÈTRE D'ENTRÉE	TYPE DE ROBINETTERIE	ENTRÉE PE	SORTIE PE	OPTION CALODUC
MU	H1 H2 H3 H4	T1 : Cadre et tampon fonte B125 T2 : Cadre et tampon fonte C250	1 2 3 ... 9 X: 10	1 2 3 ... 9 X: 10	25 : 25mm 32 : 32mm 40 : 40mm 50 : 50mm	001 : Paragel encoudé DN15 PE25 100 : Paragel encoudé DN15 PE32 005 : Robinet+Clapet DN15 PE25 102 : Robinet+Clapet DN15 PE32 203 : Robinet+Clapet DN20 PE32 500 : Paragel Coaxial DN15 PE25 XXX : Robinetterie sur demande	A : +20cm	A : +20cm	C : Caloduc

EXEMPLE :

Regard Multi, hauteur 2, cadre et tampon fonte 12.5T, 3 compteurs 110mm, 1 entrée PE32, robinetterie PARAGEL PE25 DN15, entrée +20cm, sortie +20cm.

MU H2 T1 3 1 32 001 A A