



DISPOSITIF DE FERMETURE

x RB460 NF C250

REGARD DE BRANCHEMENT

Classe C250
EN124 : 1994
Fonte
EN GJS 500-7
ISO 1083 / EN1563

CARACTERISTIQUES:

- **Matériau(x)** :
Fonte EN GJS 500-7 ISO 1083 / EN1563
- **Force de contrôle** :
☞ 250 kN selon EN 124.
Lieu d'installation :
Groupe 3 - Pour les dispositifs de couronnement installés dans la zone des caniveaux des rues au long des trottoirs qui, mesurée à partir de la bordure, s'étend au maximum à 0.5 m sur la voie de circulation, et à 0.2 m sur le trottoir.
- **Revêtement(s)** :
Peinture hydrosoluble noire non toxique et non polluante.
- **Certification Produit** :
Marque NF-VOIRIE
Cette marque certifie la conformité au référentiel NF-110, et les valeurs des caractéristiques annoncées (☞) grâce à un contrôle permanent exercé par AFNOR CERTIFICATION,
11, rue Francis de Pressensé
F-93571 LA PLAINE SAINT DENIS CEDEX

PARTICULARITES :

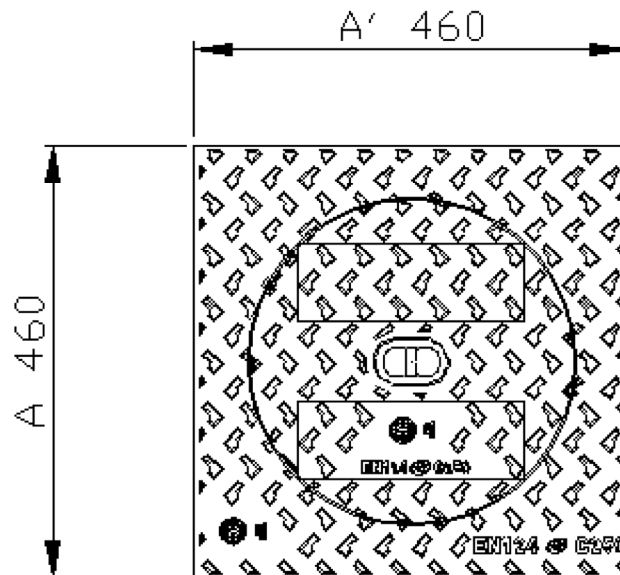
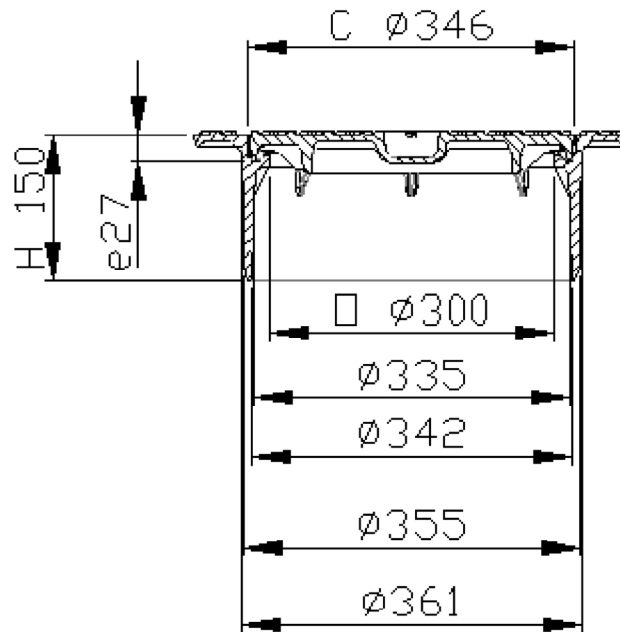
- **Masse(s)** :
Du couvercle : 10.7kg.
Total du dispositif : 41,07kg.
- **Aspect de surface** :
Couvercle à relief anti-glissant selon EN124.
Surface décor 4L.
Cadre à relief anti-glissant selon EN124.
Surface décor 4L.
- **Type cadre** :
Carré monobloc moulé.
☞ Hauteur : 150 mm
Muni d'(une) encoche(s) pour soulèvement du couvercle.
- **Type couvercle** :
C : diamètre extérieur : 346 mm.
- **Pression d'appui du cadre** :
☞ $p \leq 7.5 \text{ N/mm}^2$.

OPTION(S) :

Marquages : Autres marquages nous consulter.

REMARQUE(S) :

Joint de liaison en élastomère fourni.



- (☞) Caractéristiques certifiées.

- Les poids (kg) donnés sont issus des valeurs moyennes détectées en production, des éléments constitutifs du produit, avec une tolérance de 10% / Poids (kg), dimensions (mm) et Dessins donnés à titre indicatif / Modifications réservées / Diffusion non contrôlée.

CONFIDENTIEL :
Propriété de EJ EMEA
Ne peut être utilisé par des tiers sans son autorisation

EJ
ZI De Marivaux | Saint-Crépin Ibouvillers |
BP50409 | 60544 Méru Cedex | France
ISO 9001 - ISO 14001 - ISO 45001 - ISO 50001
ejco.com

N° Fiche : NA_350674
Date MàJ : 16.11.2021
Edité : 23.11.2021