



FGinox

Industrie

Agro-Alimentaire

Pharmaceutique

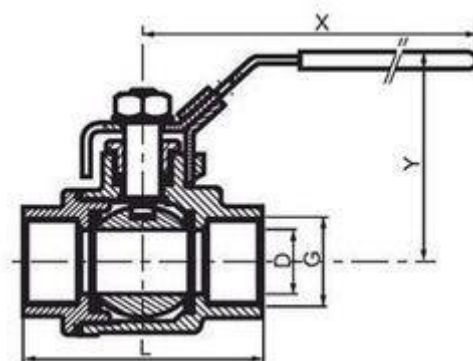
Visserie

www.fginox.fr

Robinetterie industrielle → Vannes à boisseaux sphériques monoblocs et 2 pièces

2 PIÈCES FEMELLES / FEMELLES PASSAGE INTÉGRAL 316

PN63



I.4RBIF_G

DN	G	D	L	X	Y	Poids (Kg)	Nature	Réf.	Nature	Réf.
8	1/4"	9,2	54	97,5	49	0,2	Gaz/BSP	4RBIFC8	NPT	4RBIFC8B
12	3/8"	12,8	54	97,5	50	0,22	Gaz/BSP	4RBIFC12	NPT	4RBIFC12B
15	1/2"	15	57	99,5	50	0,26	Gaz/BSP	4RBIFC15	NPT	4RBIFC15B
20	3/4"	20	68	99,5	53	0,37	Gaz/BSP	4RBIFC20	NPT	4RBIFC20B
25	1"	25	80	128	68,5	0,62	Gaz/BSP	4RBIFC25	NPT	4RBIFC25B
32	1"1/4	32	91	128	72,5	0,98	Gaz/BSP	4RBIFC32	NPT	4RBIFC32B
40	1"1/2	38	103	143	81	1,52	Gaz/BSP	4RBIFC40	NPT	4RBIFC40B
50	2"	50	124	143	99	2,55	Gaz/BSP	4RBIFC50	NPT	4RBIFC50B
65	2"1/2	65	160	222	119	5,34	Gaz/BSP	4RBIFC65	-	-
80	3"	80	185	222	132	7,3	Gaz/BSP	4RBIFC80	-	-
8	1/4"	9,2	36	78	41	0,2	Gaz/BSP	4RBIFC8L	316 Light	
12	3/8"	12,8	42	78	46	0,22	Gaz/BSP	4RBIFC12L	316 Light	
15	1/2"	15	48	87	50	0,205	Gaz/BSP	4RBIFC15L	316 Light	
20	3/4"	20	58	97	57	0,32	Gaz/BSP	4RBIFC20L	316 Light	
25	1"	25	68,5	123	68	0,5	Gaz/BSP	4RBIFC25L	316 Light	
32	1"1/4	32	80	123	77	0,79	Gaz/BSP	4RBIFC32L	316 Light	
40	1"1/2	38	90,5	152	85	1,22	Gaz/BSP	4RBIFC40L	316 Light	
50	2"	50	109	152	94	2,02	Gaz/BSP	4RBIFC50L	316 Light	
65	2"1/2	65	139	215	126	4,65	Gaz/BSP	4RBIFC65L	316 Light	
80	3"	80	157	215	138	6,82	Gaz/BSP	4RBIFC80L	316 Light	

Les cotes d'encombrement sont susceptibles de varier. En cas de cotes impératives, merci de nous consulter.

FGinox 3 route de Lyon 69530 BRIGNAIS France

France : T. +33 (0)437 20 17 17 F. +33 (0)437 20 00 26 E. commercial@fginox.fr

Export : T. +33 (0)437 20 17 00 F. +33 (0)437 20 21 95 E. export@fginox.fr

SAS au capital de 490 000 Euros • N° Siret : 330 458 340 00065 • Naf : 4674A • N° ident. TVA FR 15330458340



Industry

Food industry

Pharmaceutical industry

Fastener

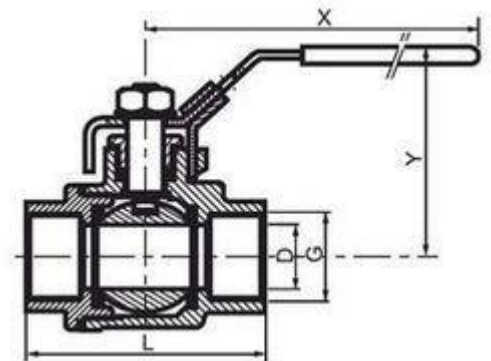
FGinox

www.fginox.com

Industrial valves → Monobloc and 2 pieces ball valves

316 2 PIECES FEMALE / FEMALE FULL BORE

NP63



I.4RBIF_G

DN	G	D	L	X	Y	Weight (Kg)	Nature	Réf.	Nature	Réf.
8	1/4"	9,2	54	97,5	49	0,2	Gaz/BSP	4RBIFC8	NPT	4RBIFC8B
12	3/8"	12,8	54	97,5	50	0,22	Gaz/BSP	4RBIFC12	NPT	4RBIFC12B
15	1/2"	15	57	99,5	50	0,26	Gaz/BSP	4RBIFC15	NPT	4RBIFC15B
20	3/4"	20	68	99,5	53	0,37	Gaz/BSP	4RBIFC20	NPT	4RBIFC20B
25	1"	25	80	128	68,5	0,62	Gaz/BSP	4RBIFC25	NPT	4RBIFC25B
32	1"1/4	32	91	128	72,5	0,98	Gaz/BSP	4RBIFC32	NPT	4RBIFC32B
40	1"1/2	38	103	143	81	1,52	Gaz/BSP	4RBIFC40	NPT	4RBIFC40B
50	2"	50	124	143	99	2,55	Gaz/BSP	4RBIFC50	NPT	4RBIFC50B
65	2"1/2	65	160	222	119	5,34	Gaz/BSP	4RBIFC65	-	-
80	3"	80	185	222	132	7,3	Gaz/BSP	4RBIFC80	-	-
8	1/4"	9,2	36	78	41	0,2	Gaz/BSP	4RBIFC8L	316 Light	
12	3/8"	12,8	42	78	46	0,22	Gaz/BSP	4RBIFC12L	316 Light	
15	1/2"	15	48	87	50	0,205	Gaz/BSP	4RBIFC15L	316 Light	
20	3/4"	20	58	97	57	0,32	Gaz/BSP	4RBIFC20L	316 Light	
25	1"	25	68,5	123	68	0,5	Gaz/BSP	4RBIFC25L	316 Light	
32	1"1/4	32	80	123	77	0,79	Gaz/BSP	4RBIFC32L	316 Light	
40	1"1/2	38	90,5	152	85	1,22	Gaz/BSP	4RBIFC40L	316 Light	
50	2"	50	109	152	94	2,02	Gaz/BSP	4RBIFC50L	316 Light	
65	2"1/2	65	139	215	126	4,65	Gaz/BSP	4RBIFC65L	316 Light	
80	3"	80	157	215	138	6,82	Gaz/BSP	4RBIFC80L	316 Light	

Dimensions datas are subject to change. In case of imperative dimensional datas, please contact us.

FGinox 3 route de Lyon 69530 BRIGNAIS France

France : T. +33 (0)437 20 17 17 F. +33 (0)437 20 00 26 E. commercial@fginox.fr

Export : T. +33 (0)437 20 17 00 F. +33 (0)437 20 21 95 E. export@fginox.fr

SAS au capital de 490 000 Euros • N° Siret : 330 458 340 00065 • Naf : 4674A • N° ident. TVA FR 15330458340



Industria

Industria
Agroalimentaria

Industria
Farmacéutica

Tornillería

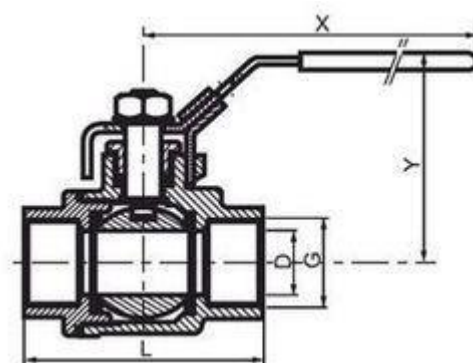
FGinox

www.fginox.com

Válvulas de fontanería industrial → Válvulas de bola monobloques y de 2 piezas

2 piezas Hembra / Hembra Gas BSP paso integro 316

PN63



I.4RBIF_G

DN	G	D	L	X	Y	Peso (kg)	Naturaleza	Réf.	Naturaleza	Réf.
8	1/4"	9,2	54	97,5	49	0,2	Gaz/BSP	4RBIFC8	NPT	4RBIFC8B
12	3/8"	12,8	54	97,5	50	0,22	Gaz/BSP	4RBIFC12	NPT	4RBIFC12B
15	1/2"	15	57	99,5	50	0,26	Gaz/BSP	4RBIFC15	NPT	4RBIFC15B
20	3/4"	20	68	99,5	53	0,37	Gaz/BSP	4RBIFC20	NPT	4RBIFC20B
25	1"	25	80	128	68,5	0,62	Gaz/BSP	4RBIFC25	NPT	4RBIFC25B
32	1"1/4	32	91	128	72,5	0,98	Gaz/BSP	4RBIFC32	NPT	4RBIFC32B
40	1"1/2	38	103	143	81	1,52	Gaz/BSP	4RBIFC40	NPT	4RBIFC40B
50	2"	50	124	143	99	2,55	Gaz/BSP	4RBIFC50	NPT	4RBIFC50B
65	2"1/2	65	160	222	119	5,34	Gaz/BSP	4RBIFC65	-	-
80	3"	80	185	222	132	7,3	Gaz/BSP	4RBIFC80	-	-
8	1/4"	9,2	36	78	41	0,2	Gaz/BSP	4RBIFC8L	316 Light	
12	3/8"	12,8	42	78	46	0,22	Gaz/BSP	4RBIFC12L	316 Light	
15	1/2"	15	48	87	50	0,205	Gaz/BSP	4RBIFC15L	316 Light	
20	3/4"	20	58	97	57	0,32	Gaz/BSP	4RBIFC20L	316 Light	
25	1"	25	68,5	123	68	0,5	Gaz/BSP	4RBIFC25L	316 Light	
32	1"1/4	32	80	123	77	0,79	Gaz/BSP	4RBIFC32L	316 Light	
40	1"1/2	38	90,5	152	85	1,22	Gaz/BSP	4RBIFC40L	316 Light	
50	2"	50	109	152	94	2,02	Gaz/BSP	4RBIFC50L	316 Light	
65	2"1/2	65	139	215	126	4,65	Gaz/BSP	4RBIFC65L	316 Light	
80	3"	80	157	215	138	6,82	Gaz/BSP	4RBIFC80L	316 Light	

Las dimensiones pueden variar. En caso de dimensiones específicas obligatorias, póngase en contacto con nosotros.

FGinox 3 route de Lyon 69530 BRIGNAIS France

France : T. +33 (0)437 20 17 17 F. +33 (0)437 20 00 26 E. commercial@fginox.fr

Export : T. +33 (0)437 20 17 00 F. +33 (0)437 20 21 95 E. export@fginox.fr

SAS au capital de 490 000 Euros • N° Siret : 330 458 340 00065 • Naf : 4674A • N° ident. TVA FR 15330458340



Industria

Industria
Agroalimentare

Industria
Farmaceutica

Viteria

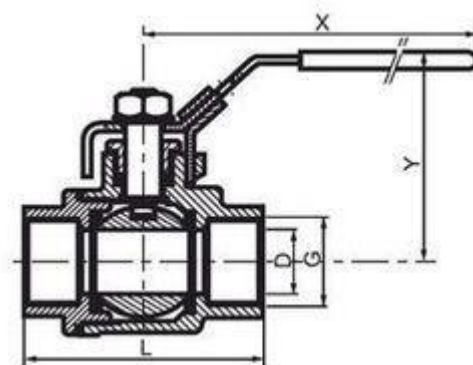
FGinox

www.fginox.com

VALVOLE INDUSTRIALI → VALVOLE A SFERA MONOBLOCCO E 2 PEZZI

2 pezzi femmina / femmina passaggio totale

PN63



I.4RBIF_G

DN	G	D	L	X	Y	Peso (kg)	Tipologia	Réf.	Tipologia	Réf.
8	1/4"	9,2	54	97,5	49	0,2	Gaz/BSP	4RBIFC8	NPT	4RBIFC8B
12	3/8"	12,8	54	97,5	50	0,22	Gaz/BSP	4RBIFC12	NPT	4RBIFC12B
15	1/2"	15	57	99,5	50	0,26	Gaz/BSP	4RBIFC15	NPT	4RBIFC15B
20	3/4"	20	68	99,5	53	0,37	Gaz/BSP	4RBIFC20	NPT	4RBIFC20B
25	1"	25	80	128	68,5	0,62	Gaz/BSP	4RBIFC25	NPT	4RBIFC25B
32	1"1/4	32	91	128	72,5	0,98	Gaz/BSP	4RBIFC32	NPT	4RBIFC32B
40	1"1/2	38	103	143	81	1,52	Gaz/BSP	4RBIFC40	NPT	4RBIFC40B
50	2"	50	124	143	99	2,55	Gaz/BSP	4RBIFC50	NPT	4RBIFC50B
65	2"1/2	65	160	222	119	5,34	Gaz/BSP	4RBIFC65	-	-
80	3"	80	185	222	132	7,3	Gaz/BSP	4RBIFC80	-	-
8	1/4"	9,2	36	78	41	0,2	Gaz/BSP	4RBIFC8L	316 Light	
12	3/8"	12,8	42	78	46	0,22	Gaz/BSP	4RBIFC12L	316 Light	
15	1/2"	15	48	87	50	0,205	Gaz/BSP	4RBIFC15L	316 Light	
20	3/4"	20	58	97	57	0,32	Gaz/BSP	4RBIFC20L	316 Light	
25	1"	25	68,5	123	68	0,5	Gaz/BSP	4RBIFC25L	316 Light	
32	1"1/4	32	80	123	77	0,79	Gaz/BSP	4RBIFC32L	316 Light	
40	1"1/2	38	90,5	152	85	1,22	Gaz/BSP	4RBIFC40L	316 Light	
50	2"	50	109	152	94	2,02	Gaz/BSP	4RBIFC50L	316 Light	
65	2"1/2	65	139	215	126	4,65	Gaz/BSP	4RBIFC65L	316 Light	
80	3"	80	157	215	138	6,82	Gaz/BSP	4RBIFC80L	316 Light	

Le dimensioni d'ingombro possono variare. In caso di esigenze particolari relative alle dimensioni d'ingombro si prega di consultarci.

FGinox 3 route de Lyon 69530 BRIGNAIS France

France : T. +33 (0)437 20 17 17 F. +33 (0)437 20 00 26 E. commercial@fginox.fr

Export : T. +33 (0)437 20 17 00 F. +33 (0)437 20 21 95 E. export@fginox.fr

SAS au capital de 490 000 Euros • N° Siret : 330 458 340 00065 • Naf : 4674A • N° ident. TVA FR 15330458340



FGinox

Industrie

Lebensmittelsindustrie

Pharmaindustrie

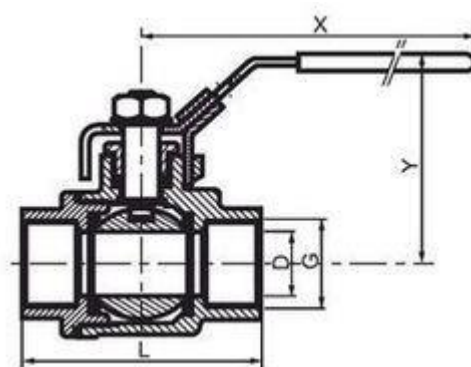
Schrauben

www.fginox.com

Industrieventile → EIN- UND ZWEITEILIGE KUGELHÄHNE

Zweiteilige Kugelhähne mit vollem Durchgang, beidseitig Innengewinde

PN63



I.4RBIF_G

DN	G	D	L	X	Y	Gewicht (Kg)	Material	Réf.	Material	Réf.
8	1/4"	9,2	54	97,5	49	0,2	Gaz/BSP	4RBIFC8	NPT	4RBIFC8B
12	3/8"	12,8	54	97,5	50	0,22	Gaz/BSP	4RBIFC12	NPT	4RBIFC12B
15	1/2"	15	57	99,5	50	0,26	Gaz/BSP	4RBIFC15	NPT	4RBIFC15B
20	3/4"	20	68	99,5	53	0,37	Gaz/BSP	4RBIFC20	NPT	4RBIFC20B
25	1"	25	80	128	68,5	0,62	Gaz/BSP	4RBIFC25	NPT	4RBIFC25B
32	1"1/4	32	91	128	72,5	0,98	Gaz/BSP	4RBIFC32	NPT	4RBIFC32B
40	1"1/2	38	103	143	81	1,52	Gaz/BSP	4RBIFC40	NPT	4RBIFC40B
50	2"	50	124	143	99	2,55	Gaz/BSP	4RBIFC50	NPT	4RBIFC50B
65	2"1/2	65	160	222	119	5,34	Gaz/BSP	4RBIFC65	-	-
80	3"	80	185	222	132	7,3	Gaz/BSP	4RBIFC80	-	-
8	1/4"	9,2	36	78	41	0,2	Gaz/BSP	4RBIFC8L	316 Light	
12	3/8"	12,8	42	78	46	0,22	Gaz/BSP	4RBIFC12L	316 Light	
15	1/2"	15	48	87	50	0,205	Gaz/BSP	4RBIFC15L	316 Light	
20	3/4"	20	58	97	57	0,32	Gaz/BSP	4RBIFC20L	316 Light	
25	1"	25	68,5	123	68	0,5	Gaz/BSP	4RBIFC25L	316 Light	
32	1"1/4	32	80	123	77	0,79	Gaz/BSP	4RBIFC32L	316 Light	
40	1"1/2	38	90,5	152	85	1,22	Gaz/BSP	4RBIFC40L	316 Light	
50	2"	50	109	152	94	2,02	Gaz/BSP	4RBIFC50L	316 Light	
65	2"1/2	65	139	215	126	4,65	Gaz/BSP	4RBIFC65L	316 Light	
80	3"	80	157	215	138	6,82	Gaz/BSP	4RBIFC80L	316 Light	

Änderungen der Abmessungen vorbehalten. Bei zwingend vorgeschriebenen Abmessungen wenden Sie sich bitte an uns.

FGinox 3 route de Lyon 69530 BRIGNAIS France

France : T. +33 (0)437 20 17 17 F. +33 (0)437 20 00 26 E. commercial@fginox.fr

Export : T. +33 (0)437 20 17 00 F. +33 (0)437 20 21 95 E. export@fginox.fr

SAS au capital de 490 000 Euros • N° Siret : 330 458 340 00065 • Naf : 4674A • N° ident. TVA FR 15330458340