

Robinet de prise par le dessus en bronze à tournant sphérique Type 170 E - Série G2 44

Permet la réalisation d'une prise en charge par le dessus pour le branchement d'eau potable.



Descriptif

- Protection contre la corrosion :
 - fabrication en bronze,
 - boisseau en laiton chromé.
- Tournant sphérique, passage intégral.
- Manœuvre 1/4 de tour par carré fonte mâle de 30.
- Fermeture anti-horaire (FAH).
- Couleur bleu = FAH, couleur noir = FSH (sur demande)
- Sortie électrosoudable intégrée dans le robinet (double étanchéité joint torique + collage).
- Facilité de mise en oeuvre : double sphère d'isolation ne demandant pas de permutation de la commande et du raccord.
- Étanchéité de la sphère garantie par joint de siège téflon.
- Attestation de Conformité Sanitaire.

Caractéristiques

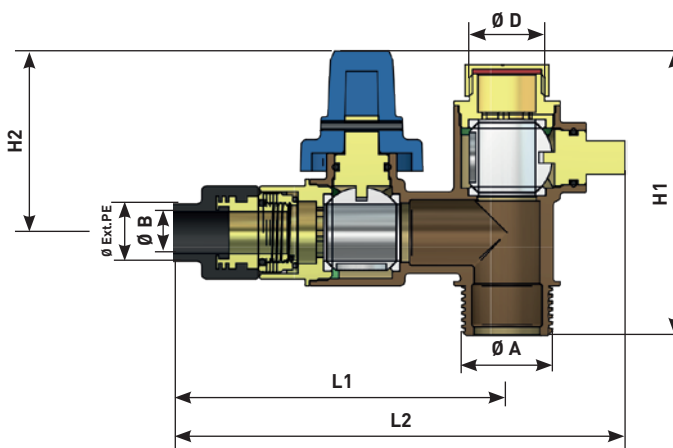
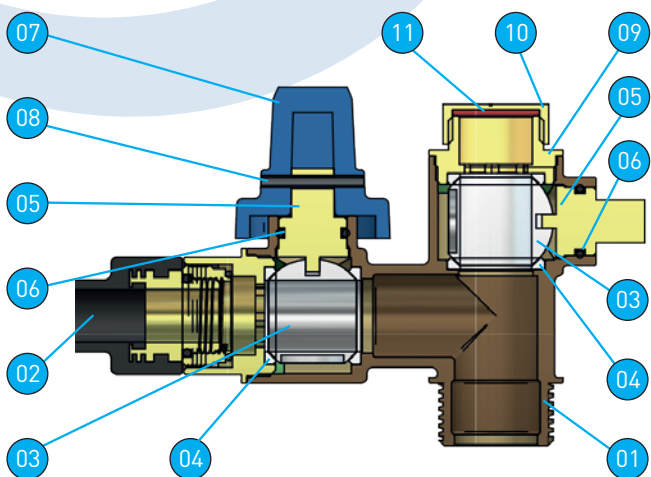
- PFA 16.
- Gamme :
 - DN 20 - PE 25 - M40X3 (PB)
 - DN 25 - PE 32 - M40X3 (PB)
 - DN 32 - PE 40 - M55X3 (GB)
 - DN 40 - PE 50 - M55X3 (GB)
- Autres DN et PE sur demande.
- Températures d'utilisation : 0° à +60°C.

Applications

- Réseaux de distribution d'eau.

Tests

- Résistance à l'arrachement du raccord de sortie selon DIN 8076.
- Essai en production conforme aux normes EN 1074-1 et EN 12266-1.



Rep.	Désignation	Nb	Matériaux	Normes
01	Corps	1	Bronze CC499K	NF EN 1982
02	Prise d'admission	1	Laiton CW625N+PE+NBR	-
03	Boisseau sphérique	2	Laiton CW617N chromé	NF EN 12164
04	Siège	4	Téflon/P.T.F.E.	-
05	Tige de manœuvre	2	Laiton CW617N	NF EN 12164
06	Joint torique	2	NBR 70 sh	-
07	Carré de manœuvre de 30	1	Fonte GL EN-GJL-250	NF EN 1561
08	Goupille	1	Inox 304L	NF EN 10088
09	Raccord	1	Laiton CW625N	NF EN 12164
10	Bouchon femelle	1	Laiton CW617N	NF EN 12164
11	Joint plat	1	EPDM 70 sh	-

DN mm	Ø Ext. PE mm	Ø A mm	Ø B Passage mm	H1 mm	H2 mm	L1 mm	L2 mm	Ø D mm	Poids Kg
20	25	M40x3	19	125	80	180	225	G 1"	2,04
25	32	M40x3	26	125	80	195	240	G 1" 1/4	2,28
32	40	M55x3	33	165	94	253	313	G 2"	4,54
40	50	M55x3	40	165	94	270	377	G 2"	4,44
40	63	M55x3	40	165	94	270	287	G 2"	4,35

Produits complémentaires

Tabernacle tous DN

Référence unique quel que soit le DN ou le type de robinet. Permet d'aligner les tubes de bouche à clé en PVC de Ø 90.

Hauteur H mm	Diamètre D mm	Poids Kg
120	90	0,1

