

**CITERNUO
1100**

Regard isolé mono ou bicompteur

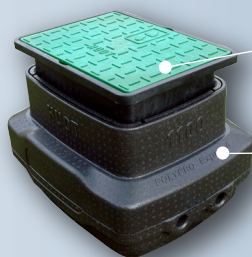
DN15 L = 110 et 170mm et DN20 L = 130 et 190mm



DESCRIPTIF DU PRODUIT

- > Concept de point de livraison enterré
- > Livraison complète et compacte ; prêt à poser
- > Pour climat doux

Montage en 2 minutes



Tampon plastique pour jardin
Version B 125 disponible (cadre
et tampon fonte) voir p. de droite

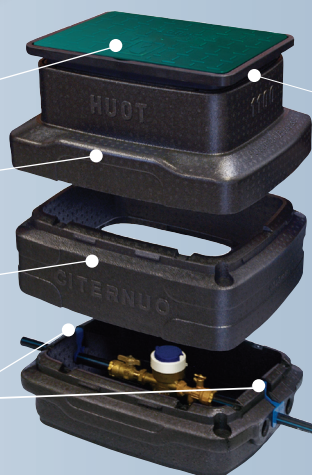
Coffret en polypropylène expansé
permettant une très bonne
résistance et servant d'isolant

Bouchon isolant intégré

Forme étudiée pour un
empilement optimal pour la
palettisation et le stockage

Rehausse (en option)
permettant d'ajouter
150mm en hauteur

Attaches rapides pour
un parfait maintien
du PE et de la robinetterie

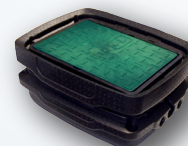


Cadre télescopique
100 mm et orientable
dans 2 directions à +/- 7°

150 mm
de rehausse

LIVRAISON

- Livré sous forme de box prêt à l'emploi
- Ensemble léger
- Montage en 2 min



- Encombrement réduit
lors de la palettisation
(32 pièces)
- Stockage facilité



Robinetterie DN15 L = 110 et 170mm et DN20 L = 130 et 190mm

Produit

Pose de la robinetterie
facilitée par la séparation
du coffret en 2 parties

Raccordement d'entrée et de sortie
REXUO à l'intérieur du coffret



Robinetterie livrée en sachet

Avant compteur

Robinet 1/4 de tour, à tournant sphérique et à écrou
tournant, entrée REXUO

Après compteur

Clapet antipollution intégré, à écrou tournant avec
bouchon amont pour prise de pression et un purgeur aval,
sortie REXUO



Robinetterie DN15 et 20

A retenir...

- > Mono ou Bi-compteur, DN15 L = 110 et 170mm
et DN20 L = 130 et 190mm
- > Coffret en polypropylène expansé assurant
rigidité et isolation (une seule matière)
- > Livré en box, prêt à l'emploi, montage en 2 min.
- > Coffret en 2 parties
- > Tampon plastique jardin ou tampon et cadre fonte B125
- > Encombrement et poids réduits
(livraison, palettisation et stockage)
- > Entrée et sortie REXUO (à l'intérieur du coffret)

TAMPON
PLASTIQUE
JARDIN
ou B125

ROBINETTERIE
100%
LAITON

PRESSIION
16
BARS

MONO
ou
BI-COMPTEUR

100% RECYCLABLE

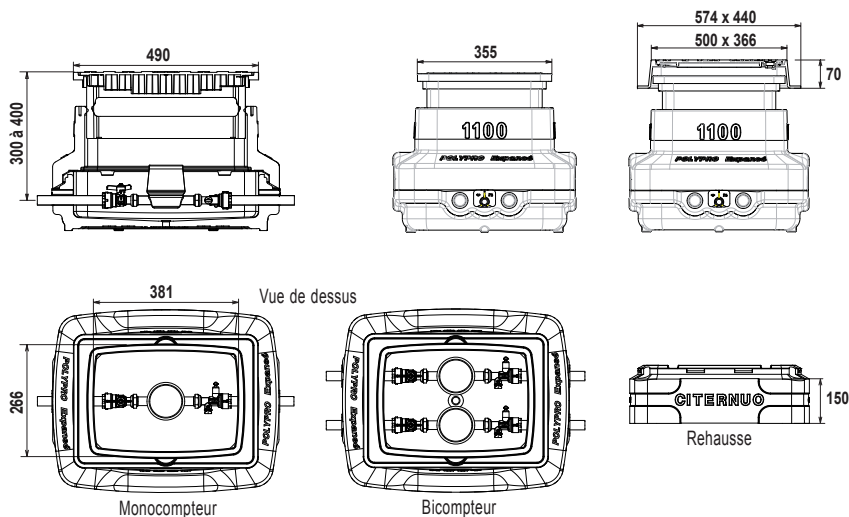
FABRIQUÉ
EN
FRANCE

Regard isolé mono ou bicompteur

DN15 L = 110 et 170mm et DN20 L = 130 et 190mm

CITERNUO 1100

SPÉCIFICATIONS TECHNIQUES

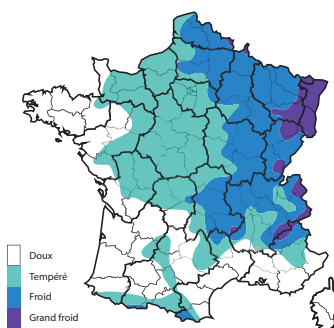


Code	Nombre et DN compteur	Ø Ext. Arrivée (mm)	Ø Ext. Sortie (mm)	Encombrement	Climat
1100.315	1 x DN15	25	25	voir schéma	<input type="checkbox"/>
1100.315B	1 x DN15	25	25	voir schéma	<input type="checkbox"/>
1100.3D15	2 x DN15	25	25	voir schéma	<input type="checkbox"/>
1100.3D15B	2x DN15	25	25	voir schéma	<input type="checkbox"/>
1100.320	1 x DN20	32	32	voir schéma	<input type="checkbox"/>
1100.320B	1 x DN20	32	32	voir schéma	<input type="checkbox"/>
1100.3D20	2 x DN20	32	32	voir schéma	<input type="checkbox"/>
1100.3D20B	2x DN20	32	32	voir schéma	<input type="checkbox"/>

Corps, fond et rehausse	Polypropylène expansé
Cadre et tampon	A15 : polypropylène chargé - B125 : fonte ductile
Robinetterie et raccordement	laiton EN 12164 / EN 12168 / NF EN 1982
Bouchon isolant	PEE

Test d'étanchéité de l'enveloppe et de l'obturateur des robinets suivant NF E 29-311 - ISO 5208 : PN16. Résistance mécanique des écrous sertis suivant NF P 43-007. Test du raccordement REXUO suivant normes ISO 3458 - ISO 3459 - ISO 3501 - ISO 3503. Test de résistance au compactage. Clapet anti-retour suivant NF 045. Les certificats d'essai réalisés suivant normes en vigueur sont disponibles sur simple demande.

> Carte des climats FRANCE



Tous nos produits sont recyclables



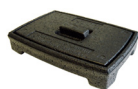
EQUIPEMENTS

1100/RE Rehausse de 150 mm



Code	Hauteur
1100.RE	150 mm

1100/B Bouchon isolant



Code
1100.B

1180/T Cadre et tampon B125



Code
1180.T