

## — NUANCIER

Les granulats et les minéraux étant d'origine naturelle, de légères variations de teintes peuvent être observées par rapport aux visuels présentés. Certaines teintes de granulats peuvent être modifiées par l'impression. Visuels non contractuels.

### GAMME BRUTE

BLANC - CB\*



GRIS - CG\*



OCRE - CG\*



ROUGE - CG\*



### GAMME LAVÉE

BASALTE NOIR - CG\*



BASALTE GRANITÉ - CG\*



MONT D'OR - CG\*



SAINT MARTIN - CG\*



ROSÉE - CG\*



MARBRE BLANC CB\*



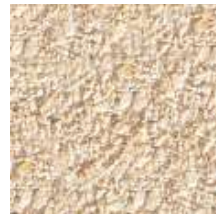
ROYAN - CB\*



TALLOIRES - CB\*



CAMARGUE - CB\*



VAUCLUSE - CG\*



SUISSE - CG\*



## — BORDURES DE QUAI

### BORDURE DE QUAI POUR ARRÊT DE BUS

#### BORDURE 20 X 30 BUS

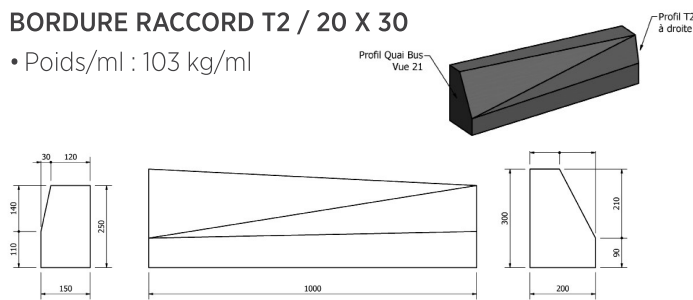
##### Vue de 21 cm

- Poids : 116 kg/ml
- Conditionnement : 15



#### BORDURE RACCORD T2 / 20 X 30

- Poids/ml : 103 kg/ml



#### BORDURE 20 X 30 BUS

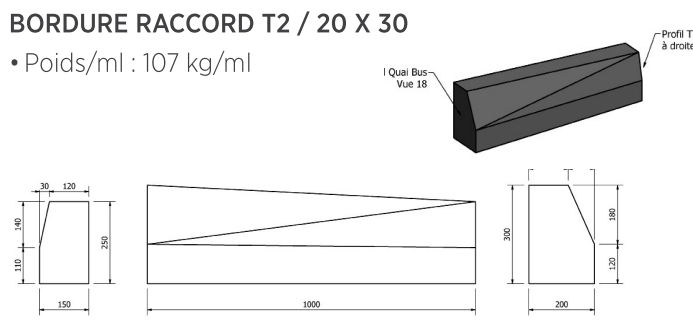
##### Vue de 18 cm

- Poids : 127 kg/ml
- Conditionnement : 15



#### BORDURE RACCORD T2 / 20 X 30

- Poids/ml : 107 kg/ml



#### BORDURE 40 X 25 BUS

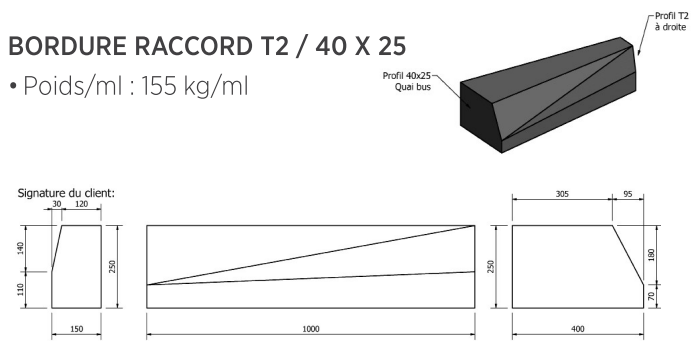
##### Vue de 18 cm

- Poids : 219 kg/ml
- Conditionnement : 6



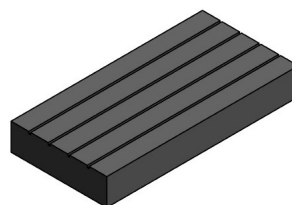
#### BORDURE RACCORD T2 / 40 X 25

- Poids/ml : 155 kg/ml

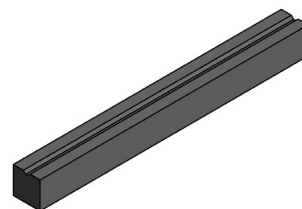
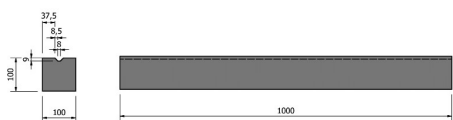


### DALLE RAINURÉE

- 100 X 50 • Poids : 155 kg/ml



### BORDURE DE GUIDAGE



- Longueur : 1 m