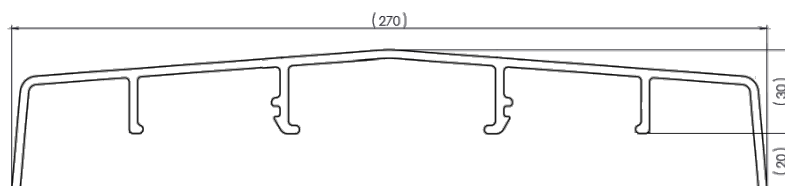
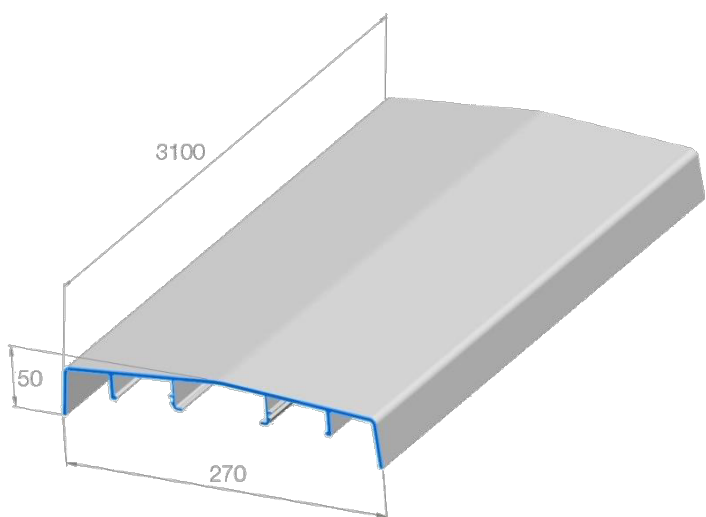




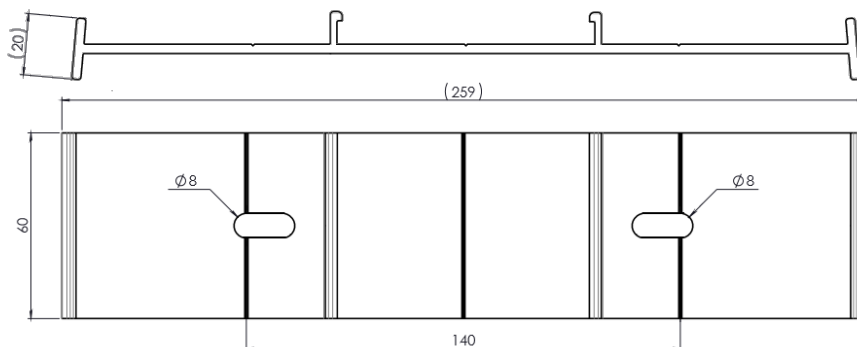
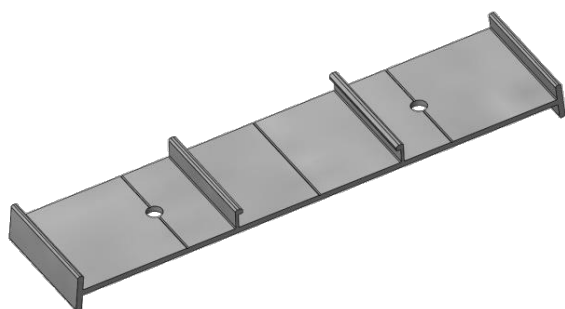
ÔDMc 3100



aluminium alliage A6060 T5	
longueur d'une barre	3100 mm
largeur	270 mm
hauteur retombée	50 mm
poids d'une barre	10.478 kg
coloris standard	ral 9010, ral 7016, ral 9005 ral 1015, ral 3004, ral 8023
finition	brillant / mat / grainé

👍 autres coloris et finitions sur demande

Fixation - ÔDM fx



👍 4 fixations / barres de 3100 mm



Système de fixation par
clippage breveté

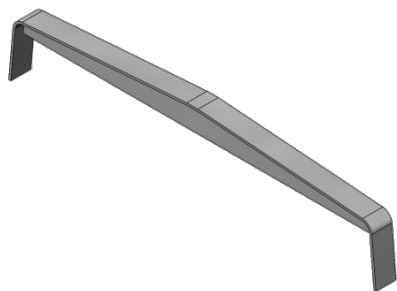


Label Qualicoat mention
« seaside »



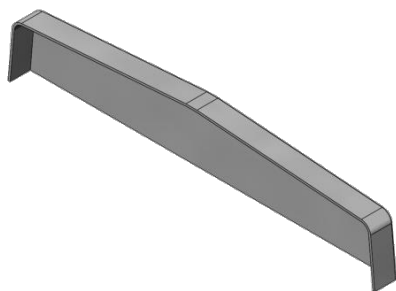
Fabrication par
« extrusion »

Toutes les mesures sont données en mm.



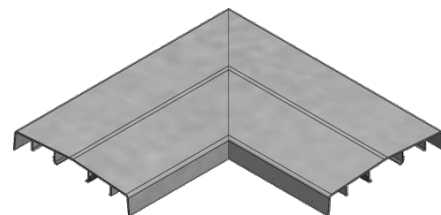
éclisses \wedge ÔDMc-ecl

Les éclisses sont des éléments de jonction qui participent à l'étanchéité du mur. Elles sont à la couleur souhaitée.



embouts \wedge ÔDMc-emb

Les embouts sont fabriqués spécialement pour s'adapter au profil chapeau. Ils sont accordés à la couleur de la couverture.



angles \wedge ÔDMc-ang

Les angles sont totalement étanches. Ils sont fabriqués sur mesure et thermolaqués au RAL correspondant.



Dilatation des ÔDEMUR
Pas de coulores



Finition parfaite de la
couvertine ÔDEMUR



Soudure sur les 3 faces
Monobloc

Pose simplifiée -



Un plan de calepinage précis doit être établi d'après les indications sur chantier par le poseur ou l'installateur. Les profils Ôdemur sont livrés en longueurs de 3100mm, ils peuvent être coupés sur place. La couverture doit être posée sur un mur propre.

