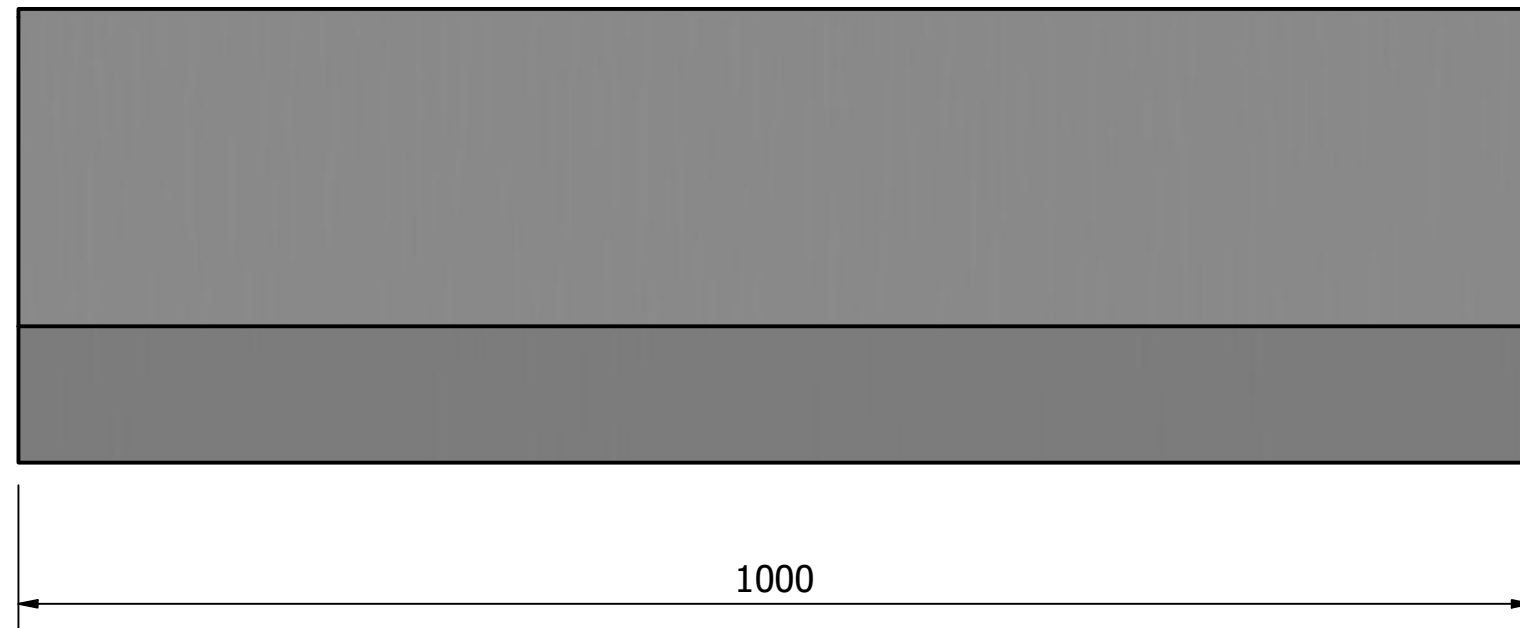
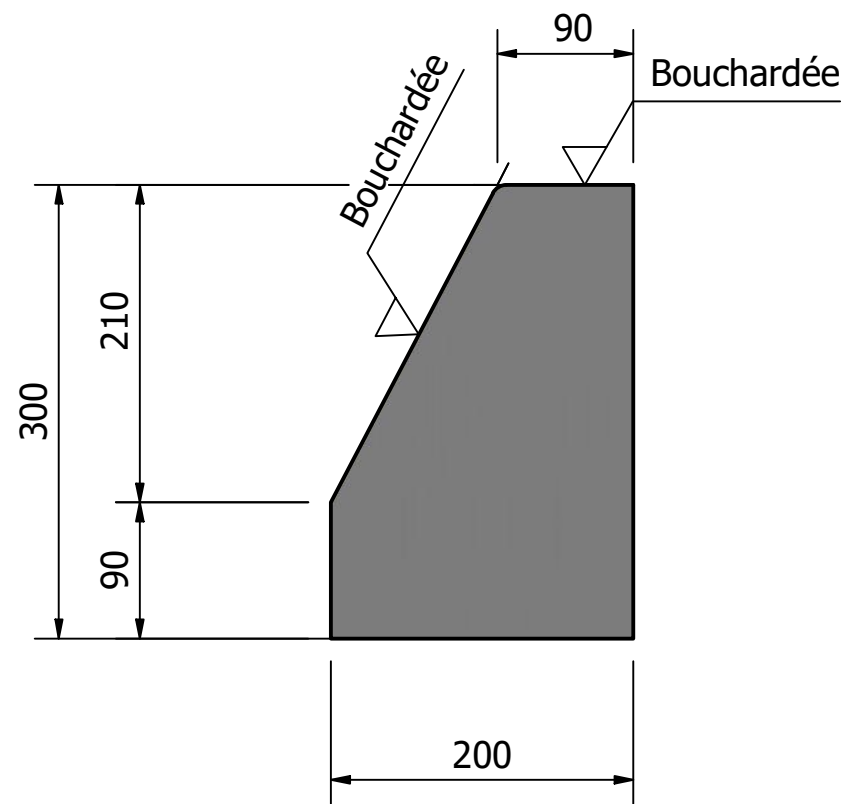
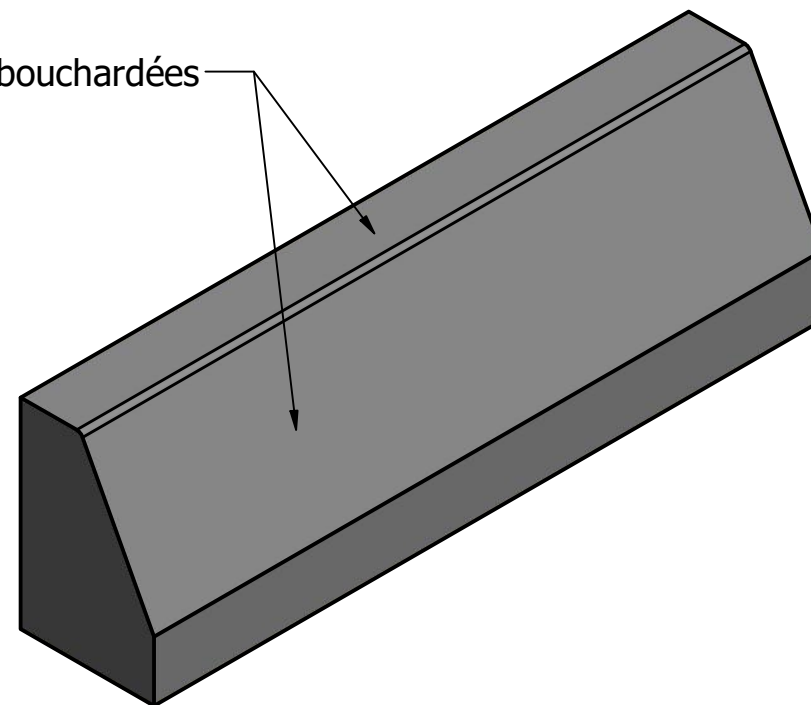


Validé le:

Signature du client:



Faces bouchardées



Poids: 116 kg

Manutention: A la pince

• Tolérance dimensionnelle selon norme NF-EN 1340

NB: l'opération de bouchardage ne permet pas d'obtenir des arêtes vives sur les faces bouchardées.

Nous ne pouvons également garantir la précision des rayons sur les pièces bouchardées



AFFAIRE :

Fiche technique

Bordure 20x30 Quai Bus Vue 21

PLAN N°:

1

MODIFICATIONS

DATE

PAGE

A

B

C

D

1

CHANTIER N°:

DATE : 12/09/2022

Ech : 1:5