

# NUANCIER

## GAMME STRUCTURÉE (bétons lavés)



Porphyre rose    Quartz blanc    Calcaire jaune    Hourtin    Blanc / noir



Granité    Pierre dorée    Basalte    Noir / blanc    Granité 74

## GAMME TEINTÉE (bétons pressés)



ocre \*    noir \*    Sable \*\*

## Nuancier Sud Ouest

### GAMME STRUCTURÉE (pierre reconstituée)



Pierre \*\*

\* Uniquement dans le Sud Est.  
\*\* Uniquement dans le Sud Ouest et pour les bordures P1

[www.alkern.fr](http://www.alkern.fr)

# Alkern et vous, UN PARTENARIAT EN BÉTON !



+ de 2000 références produits TP



100% LOCAL  
fabriqué près de chez vous !



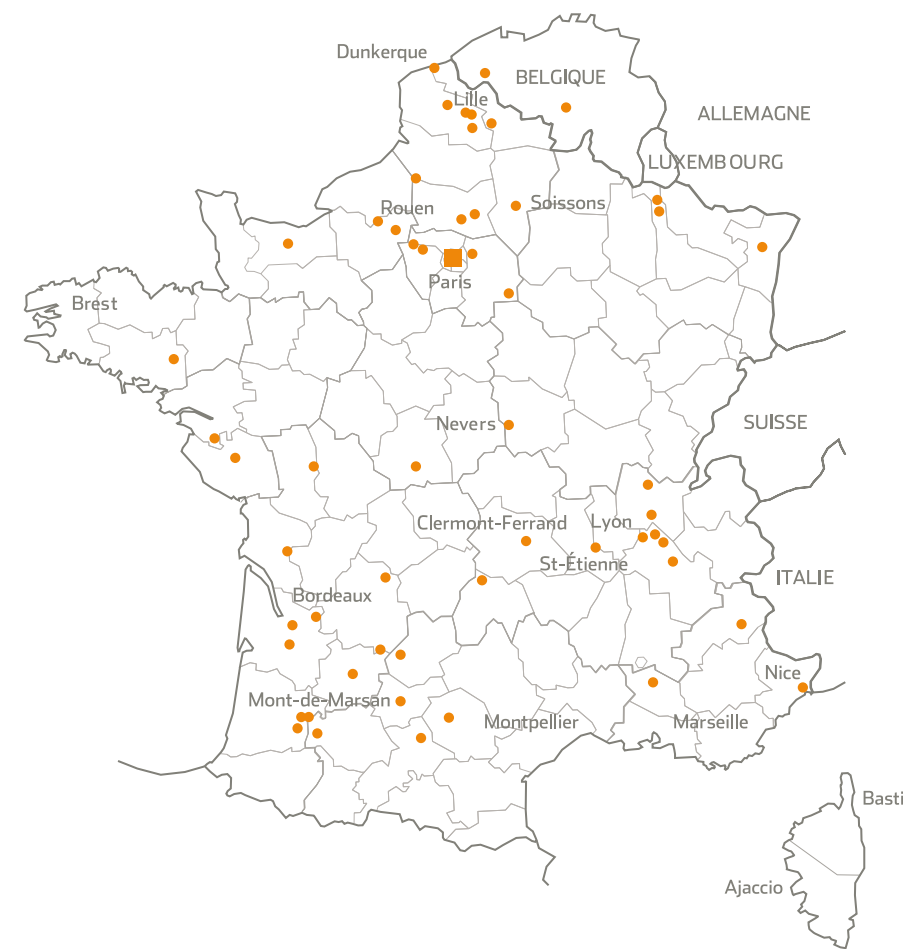
53 USINES  
en France et Belgique



+200 MILLIONS  
de chiffre d'affaires en 2019



1 000  
collaborateurs



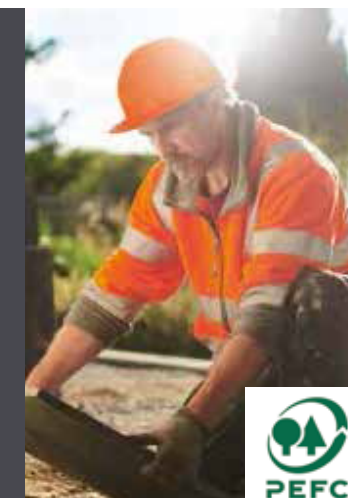
POUR NOUS  
CONTACTER :

Email :  
[info@alkern.fr](mailto:info@alkern.fr)

Site web :  
[www.alkern.fr](http://www.alkern.fr)

## POURQUOI FAIRE APPEL À ALKERN ?

- Plus de 50 ans d'expérience dans la fabrication de produits préfabriqués en béton
- Un savoir-faire depuis la voirie, l'assainissement, le mobilier urbain jusqu'à l'univers du bâtiment et de l'aménagement extérieur
- Nos équipes à vos côtés : du technico-commercial à notre maçon démonstrateur, en passant par les Bureaux d'Etudes, guides de mise en oeuvre, calcul de Psi...
- Nos solutions respectueuses de l'environnement, 100 % recyclables
- Notre innovation au service de vos projets
- Notre engagement qualité pour votre sérénité



GAMME  
BORDURES








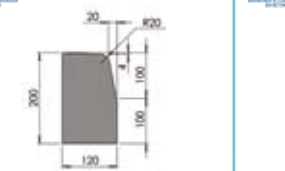
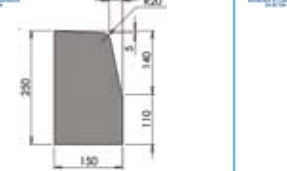
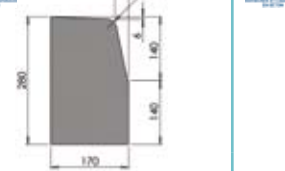
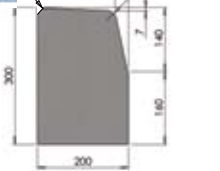
## SYNOPTIQUE et nuancier





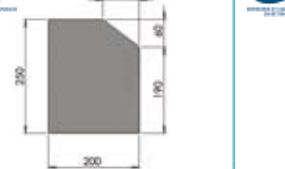

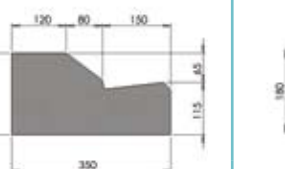
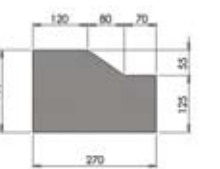
[www.alkern.fr](http://www.alkern.fr)

# SYNOPTIQUE




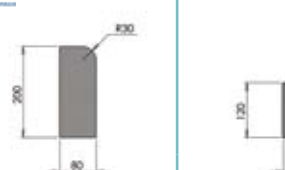

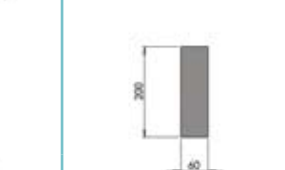
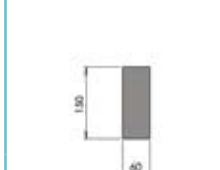
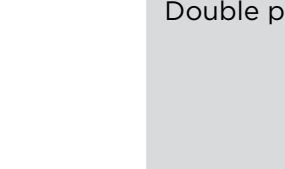
## De la gamme bordures

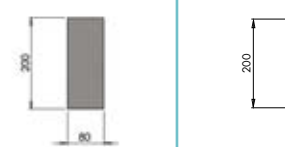

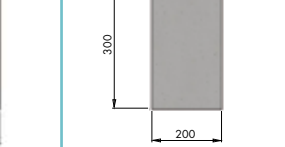
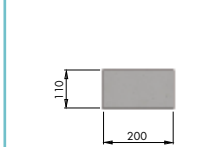
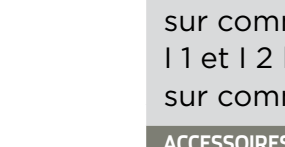
BORDURES	T 1	T 2	T 3	T 4
				
				

ACCESSOIRES	T 1	T 2	T 3	T 4
Avaloir	X	X	X	
Angle extérieur coupé	X	X	X	
Angle intérieur coupé	X	X	X	
Angle extérieur moulé		X	X	
Angle intérieur moulé		X	X	
Courbe		X	X	
Raccord		X	X	
Bordure basse / surbaissée		X	X	

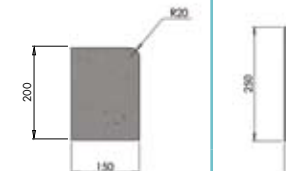
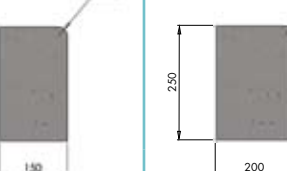
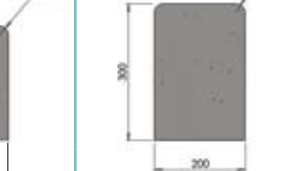
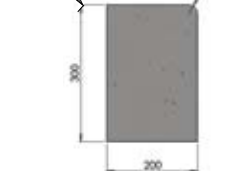
BORDURES	A 1	A 2	AC 1	AC 2
				
				

ACCESSOIRES	A 1	A 2	AC 1	AC 2
Raccord		X		
Angle extérieur coupé		X		
Angle intérieur coupé		X		





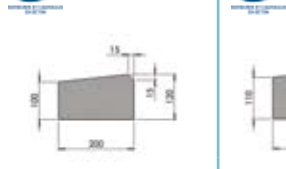
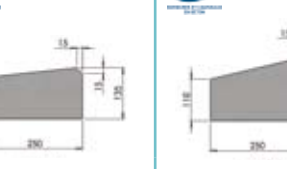
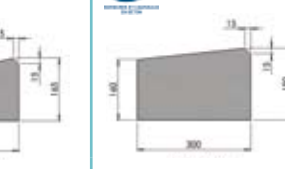
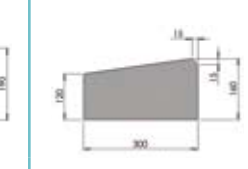
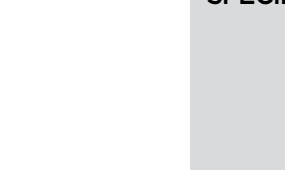
BORDURES	P 1	P 1 basse	P 2	P 3	BJ 5
					
					
		8 x 12 x 100			

BORDURES	CR 1	CR 2	CR 3	CR 4	20 X 11 esquisse
					




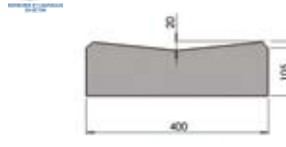
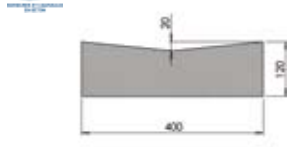
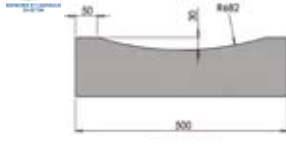
Dimensions en mm.

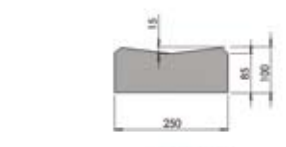
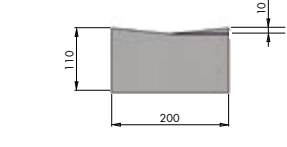
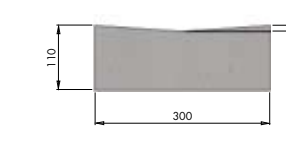
BORDURES	15 X 20	15 X 25	20 X 25	20 X 30
				





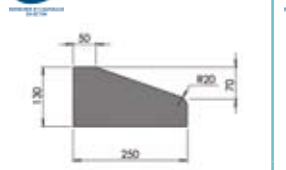
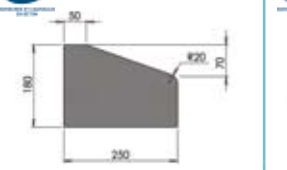
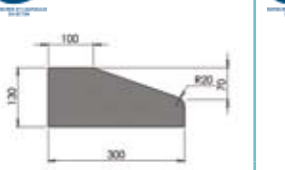
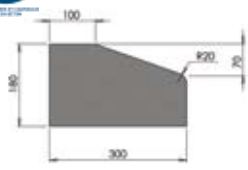
ACCESSOIRES	15 X 20	15 X 25	20 X 25	20 X 30
Courbe				X

CANIVEAUX	CS 1	CS 2	CS 3	CS 4	C 2
Simple pente					
					

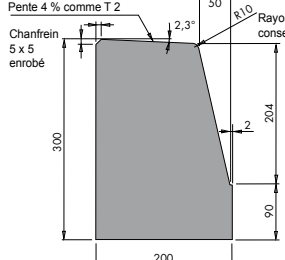
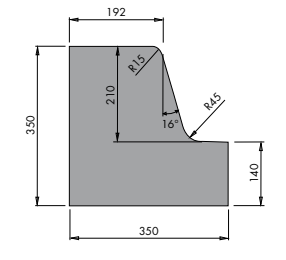
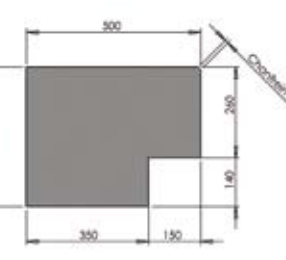
ACCESSOIRES	CS 1	CS 2	CS 3	CS 4	C 2
Bavette	X	X			

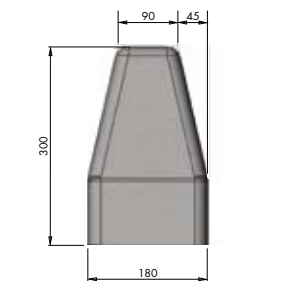

CANIVEAUX	CC 1	CC 1 SC	CC 2
Double pente			
			

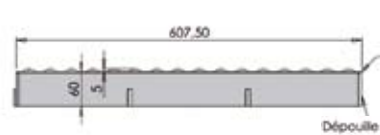
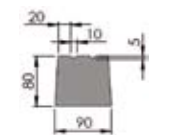
CANIVEAUX	CC 10	CC 20	CC 30
Double pente			

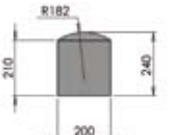
ILOTS DIRECTIONNELS AVEC STRIES	I 1	I 2	I 3	I 4
Réflecteur sur commande				
I 1 et I 2 lisses sur commande				

ACCESSOIRES	I 1	I 2	I 3	I 4
Longueur 0,50	X	X	X	X
1/4 rond	X	X		
Trapèze	X	X	X	X

AMÉNAGEMENTS SPECIFIQUES	Accesbus Quais bus 3	Quais bus DDL	Accesstram
Raccord Accesbus T2-T3 -20 X 30 Raccord Accesbus DDL T3	 <small>Lacune horizontale préférable suivant les recommandations du guide Certu. Pente 4 % comme T 2 Chantreïn 5 x 5 enrobé</small>		

AMÉNAGEMENTS SPECIFIQUES	Bordure défensive	Bordure entourage de stade
		

AMÉNAGEMENTS SPECIFIQUES DALLE PODOTACTILLE	Dallepodo 607,5 x 420	Bordure de guidage
Épaisseur 60 ou 80 mm		

AMÉNAGEMENTS SPECIFIQUES	Velub	Séparateur de voie	Bordure plate
		Longueur 0,50 ml 