



## DISPOSITIF DE COURONNEMENT

# CAPTO 600 F-HR C250

## NF:PR.EAU

### GRILLE PLATE

Classe C250  
EN124-2 : 2015  
Fonte EN GJS 500-7  
ISO 1083 /  
EN1563

#### CARACTERISTIQUES:

- **Matériau(x) :**
  - ☞ Fonte EN GJS 500-7 selon ISO 1083 / EN1563.
- **Force de contrôle :**
  - ☞ 250 kN selon EN 124.
- **Lieu d'installation :**  
Groupe 3 - Pour les dispositifs de couronnement installés dans la zone des caniveaux des rues au long des trottoirs qui, mesurée à partir de la bordure, s'étend au maximum à 0.5 m sur la voie de circulation, et à 0.2 m sur le trottoir.
- **Revêtement(s) :**  
Peinture hydrosoluble noire non toxique et non polluante.
- **Certification Produit :**  
Marque NF-VOIRIE  
Cette marque certifie la conformité au référentiel NF-110, et les valeurs des caractéristiques annoncées (☞) grâce à un contrôle permanent exercé par AFNOR CERTIFICATION,  
11, rue Francis de Pressensé  
F-93571 LA PLAINE SAINT DENIS CEDEX

#### PARTICULARITES :

- **Masse(s) :**
  - De la grille : 20.2 kg
  - Total du dispositif : 25.2kg.
- **Pression d'appui du cadre :**
  - ☞  $p \leq 7.5 \text{ N/mm}^2$ .
- **Aspect de surface :**  
Conforme à la législation relative aux prescriptions techniques pour l'accessibilité de la voirie et des espaces publics.  
L'espacement entre les barreaux est inférieur à 2cm.
- **Type grille :**  
Grille plate.
- **Surface(s) d'avalement :**
  - ☞ Surface d'avalement  $\geq 30\%$  : 1385 cm<sup>2</sup>.
- **Type cadre :**  
Carré monobloc moulé.
  - ☞ profondeur d'emboîtement : e = 27 mm.

#### MARQUAGE(S) :

Logo :

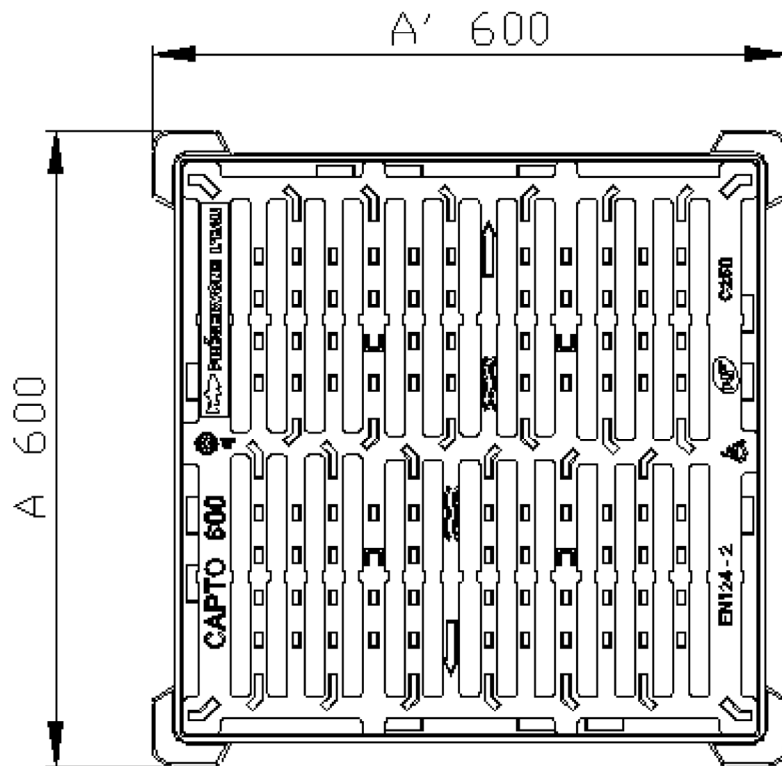
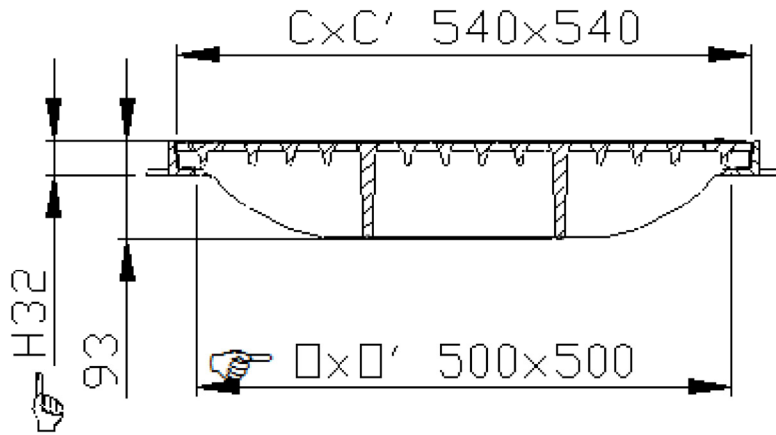


#### MANIPULATION :

A l'aide de pic, pioche ou crochet.

#### GENIE CIVIL :

Pour une meilleure absorption d'eau, respecter le sens de pose, dans le sens de l'écoulement de l'eau. (voir flèches sur la grille).



- (☞) Caractéristiques certifiées.

- Les poids (kg) donnés sont issus des valeurs moyennes détectées en production, des éléments constitutants du produit, avec une tolérance de 10% / Poids (kg), dimensions (mm) et Dessins donnés à titre indicatif / Modifications réservées / Diffusion non contrôlée.

**CONFIDENTIEL :**  
Propriété de EJ EMEA  
Ne peut être utilisé par des tiers sans son autorisation

**EJ**  
ZI De Marivaux | Saint-Crépin Ibouvillers |  
BP50409 | 60544 Méru Cedex | France  
  
ISO 9001 - ISO 14001 - ISO 45001 - ISO 50001  
  
ejco.com

**N° Fiche : FT\_552559**  
**Date MàJ : 31.08.2020**  
**Edité : 04.09.2020**