



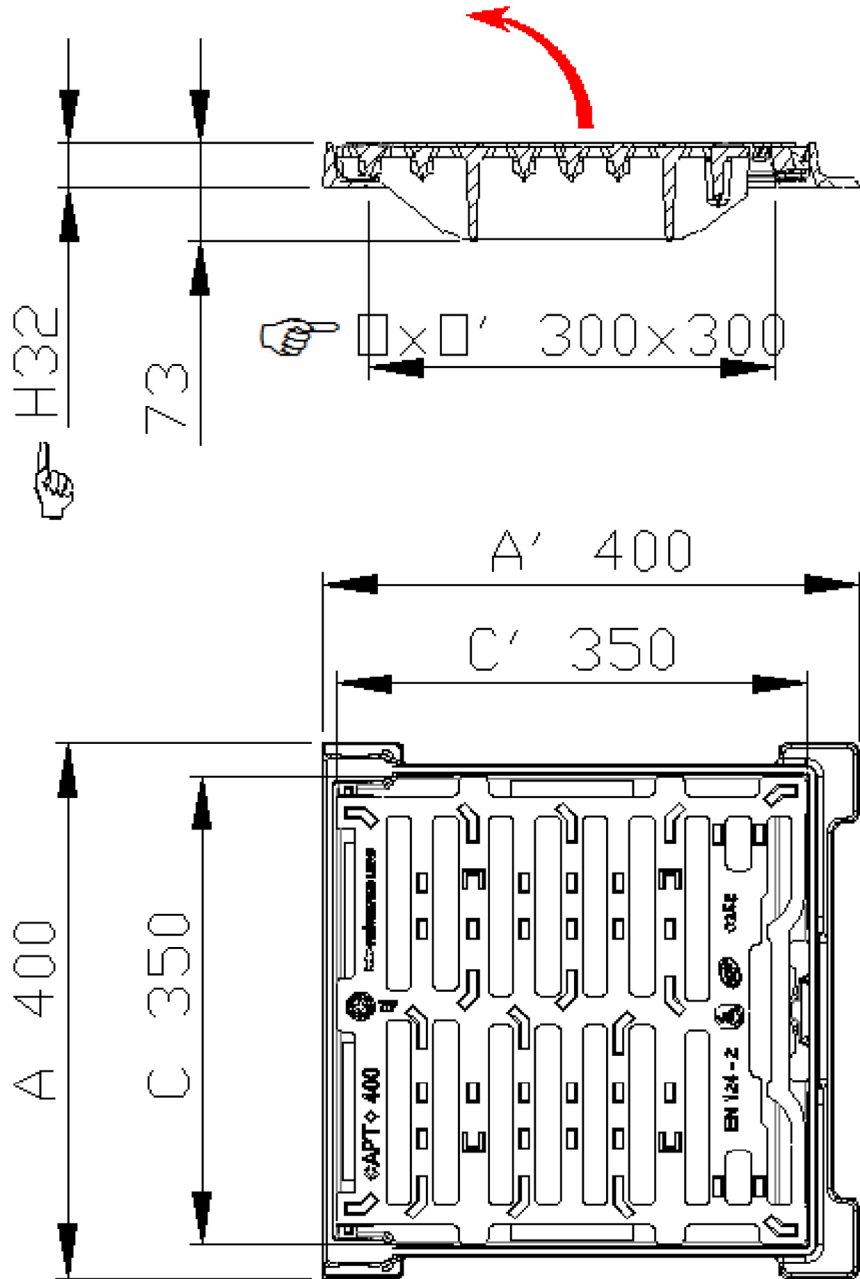
DISPOSITIF DE COURONNEMENT

CAPTO+ 400 F-HR C250 NF:PR.EAU GRILLE PLATE

Classe C250
EN124-2 : 2015
Fonte EN GJS 500-7
ISO 1083 /
EN1563

CARACTERISTIQUES:

- **Matériau(x) :**
☞ Fonte EN GJS 500-7 selon ISO 1083 / EN1563.
- **Force de contrôle :**
☞ 250 kN selon EN 124.
Lieu d'installation :
Groupe 3 - Pour les dispositifs de couronnement installés dans la zone des caniveaux des rues au long des trottoirs qui, mesurée à partir de la bordure, s'étend au maximum à 0.5 m sur la voie de circulation, et à 0.2 m sur le trottoir.
- **Revêtement(s) :**
Peinture hydrosoluble noire non toxique et non polluante.
- **Certification Produit :**
Marque NF-VOIRIE
Cette marque certifie la conformité au référentiel NF-110, et les valeurs des caractéristiques annoncées (☞) grâce à un contrôle permanent exercé par AFNOR CERTIFICATION,
11, rue Francis de Pressensé
F-93571 LA PLAINE SAINT DENIS CEDEX



PARTICULARITES :

- **Masse(s) :**
De la grille : 8.3 kg
Total du dispositif : 12.1kg.
- **Pression d'appui du cadre :**
☞ $p \leq 7.5 \text{ N/mm}^2$.
- **Aspect de surface :**
Conforme à la législation relative aux prescriptions techniques pour l'accessibilité de la voirie et des espaces publics. L'espacement entre les barreaux est inférieur à 2cm.
- **Type grille :**
Grille articulée
CAPTIVE : Lorsqu'elle est scellée
EXTRACTIBLE : Après enlèvement localisé du scellement
☞ Angle d'ouverture $\geq 100^\circ$.
- **Surface(s) d'avalement :**
☞ Surface d'avalement $\geq 30\%$: 545 cm².
- **Type cadre :**
Carré monobloc moulé.
☞ profondeur d'emboîtement : e = 27 mm.
- **Verrouillage :**
Auto-verrouillable anti- vandalisme :
Le(s) barreau(x) élastique(s) verrouille(nt) la grille dans le cadre par simple pression.

MARQUAGE(S) :



MANIPULATION :

- OUVERTURE :**
Faire levier avec une barre à mine pour libérer le barreau comportant l'ergot de verrouillage.
- FERMETURE :**
Présenter la grille.
Par simple pression du pied, verrouiller le barreau ressort .

- (☞) Caractéristiques certifiées.
- Les poids (kg) donnés sont issus des valeurs moyennes détectées en production, des éléments constituants du produit, avec une tolérance de 10% / Poids (kg) , dimensions (mm) et Dessins donnés à titre indicatif / Modifications réservées / Diffusion non contrôlée.

CONFIDENTIEL :
Propriété de EJ EMEA
Ne peut être utilisé par des tiers sans son autorisation

EJ
ZI De Marivaux | Saint-Crépin Ibouvillers |
BP50409 | 60544 Méru Cedex | France

ISO 9001 - ISO 14001 - ISO 45001 - ISO 50001

ejco.com

N° Fiche : FT_552773
Date MàJ : 28.03.2022
Edité : 29.03.2022