

MODUSOL - Regard enterré isolé et modulable

Fabriqué en FRANCE

Tampon composite 15 KN
ou Tampon Fonte
50, 125 ou 250 KN
dispositif anti-vol (en option)
Serrure (en option)

Cadre fonte de
remise à niveau
(amplitude 100 mm
et inclinaison 5°)

Nouvelle Rehausse
en polyéthylène
réglable sur 100 mm

Couvercle en mousse
de polyéthylène
(isolation classique)

Coque périphérique
en polystyrène
(isolation renforcée)

Corps de regard
en polyéthylène



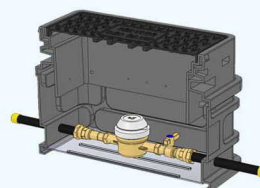
H 200 mm

H 400 mm

Dimensions utiles en mm: L 470-500 X I 270-360 X H 325
(à hauteur de branchement)

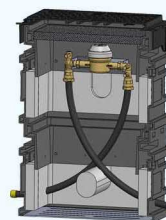
BRANCHEMENTS :

■ Pour **MODUSOL X1 et X1R** :



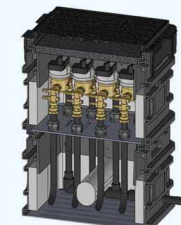
Robinetterie DROITE
avec branchement en ligne
de 1 à 3 compteurs
110, 170 ou 190 mm
pour DN 15 ou 20 mm,
PEHD Ø 25 ou 32 mm.

■ Pour **MODUSOL X1R, X2, X2R, X3 et X3R** :



Robinetterie EQUERRE
avec branchement en hauteur :
- 1 ou 2 compteurs 110, 170
ou 190 mm
pour DN 15 ou 20 mm,
PEHD Ø 25 ou 32 mm.

Fixation par support inox
Raccordement direct au poste de comptage.



- jusqu'à 4 compteurs 110 mm
(avec ou sans nourrice)
Fixation par serre tube.

Les avantages :

- **MODULABLE** : La conception de ce regard permet d'offrir une gamme de hauteurs de 400 à 1200 mm pour une adaptation parfaite aux besoins de résistance au gel des différentes zones climatiques.
- **COMPACT** : Excellent rapport entre l'encombrement extérieur et l'espace intérieur permettant un accès aisé dans toutes les configurations hydrauliques courantes.
- **ISOLÉ** : Coque périphérique en polystyrène expansé et couvercle en mousse de polyéthylène offrant ainsi une protection optimale contre le gel.
- **RÉGLABLE** : Son cadre fonte permet d'ajuster le regard à la hauteur du sol fini et sa rehausse à + ou - 100 mm.
- **SÉCURISÉ** : Possibilité de monter une serrure et un dispositif empêchant le vol du tampon.
- **FIABLE** : Suppression des raccords extérieurs avec raccordement direct au poste de comptage.
- **LÉGER** : Son poids varie entre 14 et 38 kg suivant la version et l'équipement.

La gamme : Choisissez votre regard en fonction de la profondeur de vos canalisations.



MODUSOL - Regard enterré isolé et modulable

Fabriqué en FRANCE

NOUVEAU

La gamme MODUSOL s'agrandit...

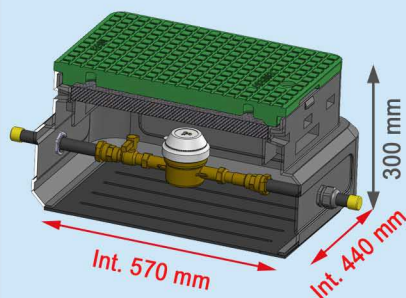
Les nouveaux regards MODUSOL XC300 et XC400, seuls ou associés à la nouvelle rehausse ajustable en hauteur (de 100 à 200 mm) et en inclinaison (de + ou - 6°), facilitent la mise à la cote du sol fini et apportent une nouvelle polyvalence dans le domaine du branchement d'eau individuel.

Avec une cuve aux dimensions élargies, ces regards sont parfaitement adaptés pour accueillir jusqu'à 3 branchements en ligne DN15 ou DN20, pour compteurs 110, 170 ou 190 mm, sur PEHD 25 ou 32.

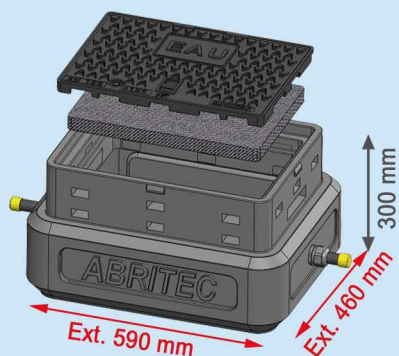
Les XC300, XC400 et leur variante avec rehausse XCR300 et XCR400 peuvent recevoir l'ensemble des couvertures de la gamme MODUSOL:

- un tampon composite 15 KN (vert ou noir)
- un tampon fonte 50, 125 ou 250 KN avec ou sans cadre fonte.

XC300

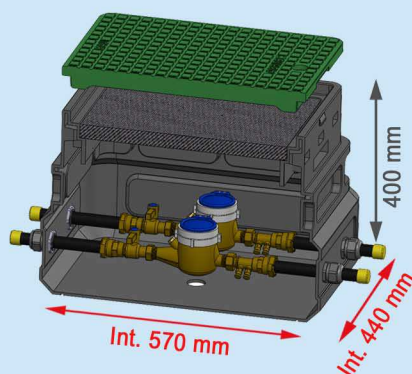


XC300 avec couvercle composite 15 KN

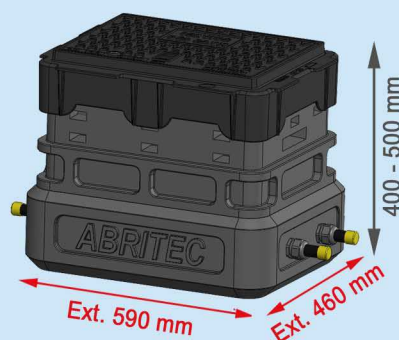


XC300 avec TF 50, 125 ou 250 KN

XC400

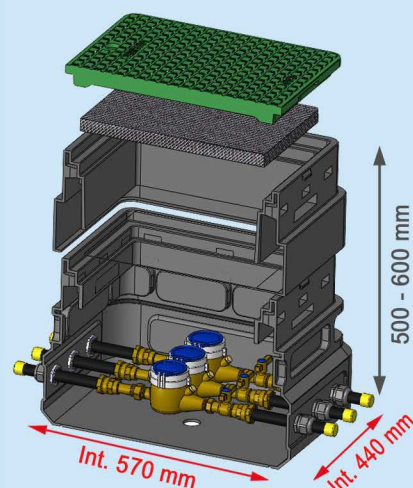


XC400 avec couvercle composite 15 KN



XC400 avec cadre fonte et TF 50, 125 ou 250 KN

XCR400



XCR400 avec Rehausse et couvercle composite 15 KN



XCR400 avec Rehausse et TF 50, 125 ou 250 KN

Dimensions XC300 (en mm) : Intérieures - L.570 x l.440 x H.250 / Extérieures - L.590 x l.460 x H.300

Dimensions XC400 (en mm) : Intérieures - L.570 x l.440 x H.350 / Extérieures - L.590 x l.460 x H.400

Dimensions REHAUSSE (en mm) : Intérieures - L.535 x l.405 x H.200 / Extérieures - L.550 x l.420 x H.245



ABRITEC - 1500 Chemin du Mas de Sorbier - ZI de Grézan - 30 000 NIMES

Tel: 04.66.26.52.79 - Fax: 04.66.26.53.17

Site web: www.abritec.com - Email: contact@abritec.com

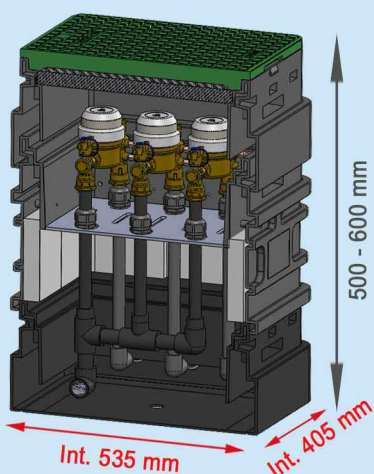
MODUSOL - Regard enterré isolé et modulable

Nouvelle CUVE pour regards MODUSOL version C

Compatible avec l'ensemble des regards MODUSOL X1 à X3 et associée ou non avec la rehausse ajustable, la nouvelle cuve MODUSOL permet d'optimiser la hauteur des regards en fonction des contraintes du terrain.

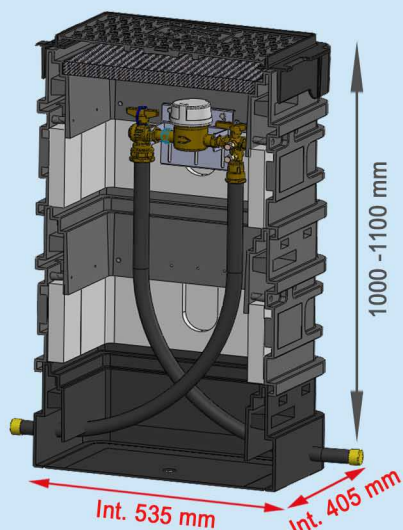
Quelques exemples de configuration possible :

X1CR



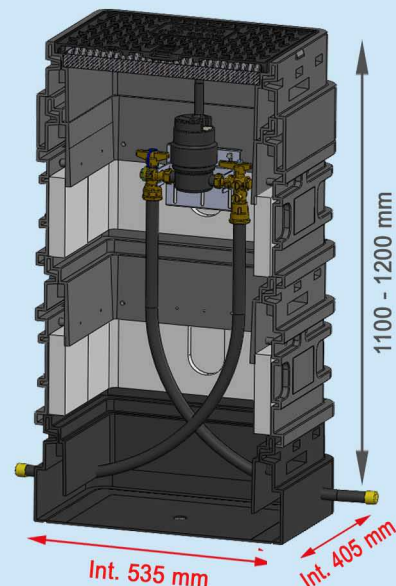
1 élément MODUSOL avec Cuve (C)+ Rehausse (R) et couvercle composite 15 KN

X2C

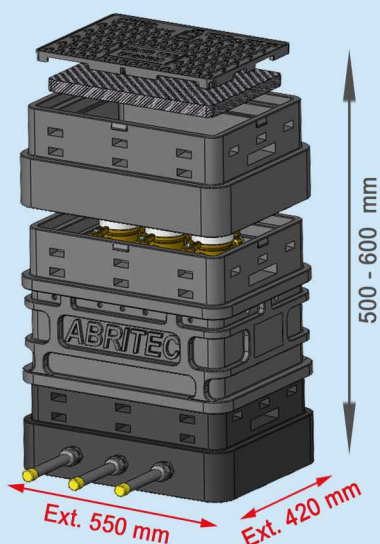


2 éléments MODUSOL avec Cuve (C) et cadre fonte + TF 50, 125 ou 250 KN

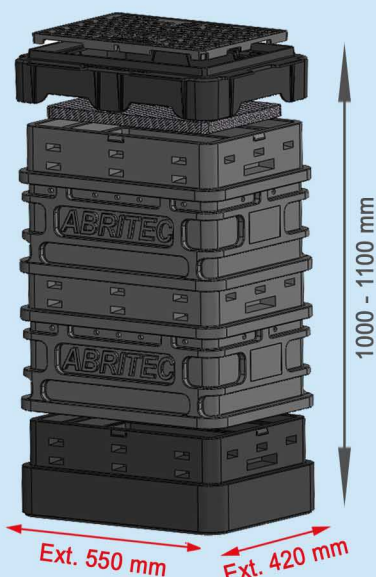
X2CR



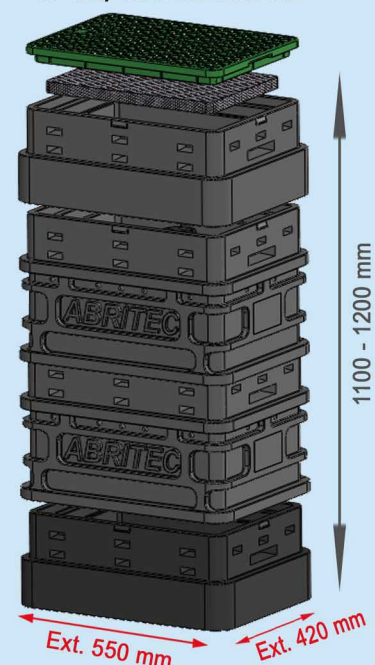
2 éléments MODUSOL avec Cuve (C)+ Rehausse (R) et TF 50, 125 ou 250 KN



1 élément MODUSOL avec Cuve (C) + Rehausse (R) et TF 50, 125 ou 250 KN



2 éléments MODUSOL avec Cuve (C) et cadre fonte + TF 50, 125 ou 250 KN



2 éléments MODUSOL avec Cuve (C)+ Rehausse (R) et couvercle composite 15 KN

Dimensions élément MODUSOL (en mm) : Intérieures - 540 x 400 x 380 / Extérieures - 545 x 420 x H 400
Dimensions CUVE/REHAUSSE (en mm) : Intérieures - 535 x 405 x 200 / Extérieures - 550 x 420 x 245