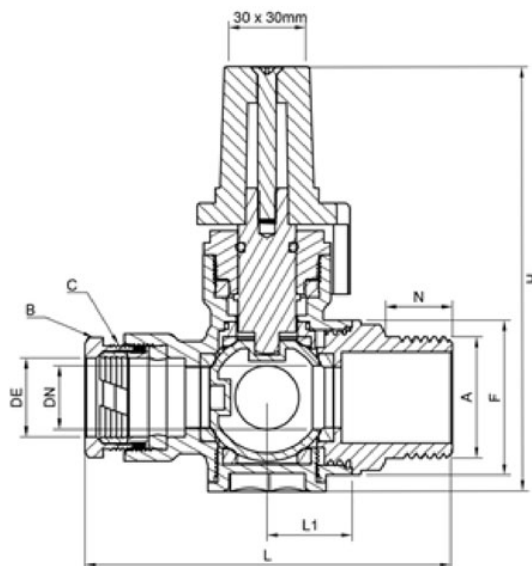


Robinet de branchement laiton NEXUS-Universel

FAH = chapeau bleu - FSH = chapeau noir

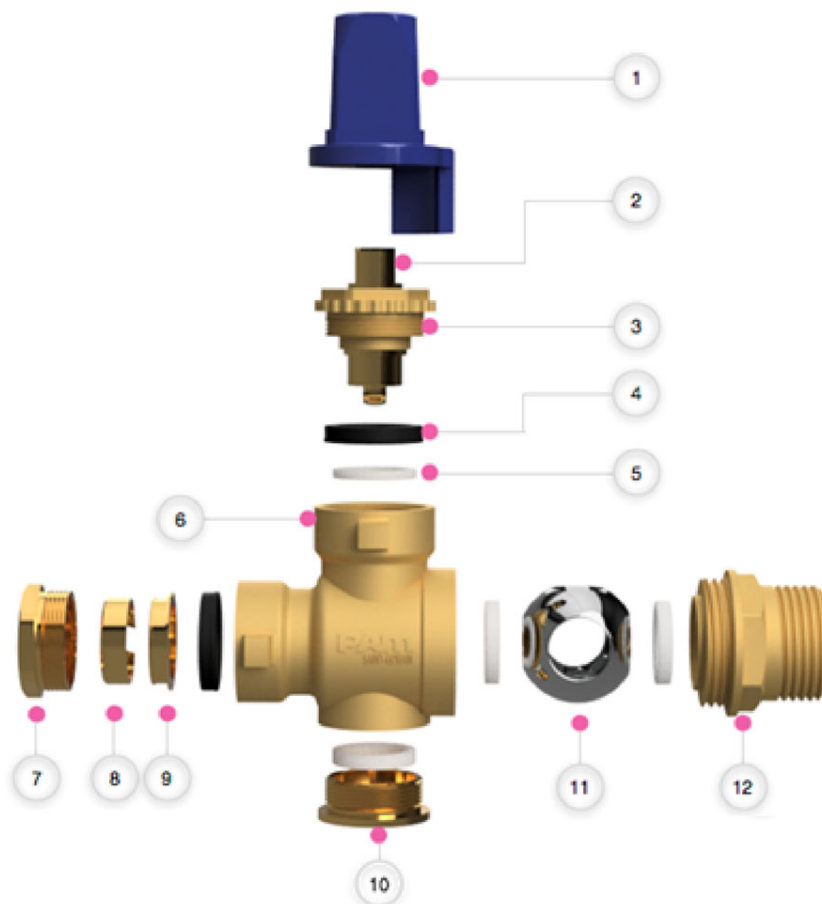


DN	Sens de fermeture	Référence
<i>mm</i>		
20	FAH	RMU320APUN
25	FAH	RMU325APUN
32	FAH	RMU332AGUN
40	FAH	RMU340AGUN
20	FSH	RMU320SPUN
25	FSH	RMU325SPUN
32	FSH	RMU332SGUN
40	FSH	RMU340SGUN

Dimensions

DN	DN/OD	A	B sur plat	C pas métrique	F	H	L	L1	N	Masse
<i>mm</i>	<i>Ø DE PVC/PE</i>	<i>mm</i>	<i>mm</i>		<i>mm</i>	<i>mm</i>	<i>mm</i>	<i>mm</i>	<i>mm</i>	<i>kg</i>
20	25	40 pas 3	36	M36 x 1,5	51	140	121	28	22	1.15
25	32	40 pas 3	47	M45 x 1,5	57	149	133.5	30	22	1.40
32	40	55 pas 3	57	M55 x 2,3	68	169	157.5	36	25	2.20
40	50	55 pas 3	66	M64 x 2,3	84	189	175.5	42	25	2.95

Matériaux et revêtements



Item	Désignation	Matériau	Revêtement
1	Chapeau d'ordonnance	Fonte GS 400-15	Epoxy poudre 60 microns mini (FAH : bleu - FSH : noir)
2	Tige	Laiton	
3	Ecrou de tige	Laiton	
4	Joint	Nitrile NBR	
5	Bague	PTFE	
6	Corps	Laiton	
7	Ecrou	Laiton	
8	Bague fendue	Laiton	
9	Rondelle clipsée	Laiton	
10	Bouchon d'embase	Laiton	
11	Sphère	Laiton	Chromé
12	Ecrou	Laiton	

BRANCHEMENT
ROBINETTERIE
DN 20 à 40



01/04/2021

RBRROXXRBB905

Emballage

DN	Carton	Quantité/carton	Caisse	Quantité/caisse
20	33 x 23 x 15 cm	16 pièces	103 x 94 x 100 cm	1152 pièces
25	33 x 23 x 15 cm	12 pièces	103 x 94 x 100 cm	864 pièces
32	39 x 30 x 20 cm	5 pièces	103 x 94 x 100 cm	360 pièces
40	39 x 30 x 20 cm	5 pièces	103 x 94 x 100 cm	360 pièces