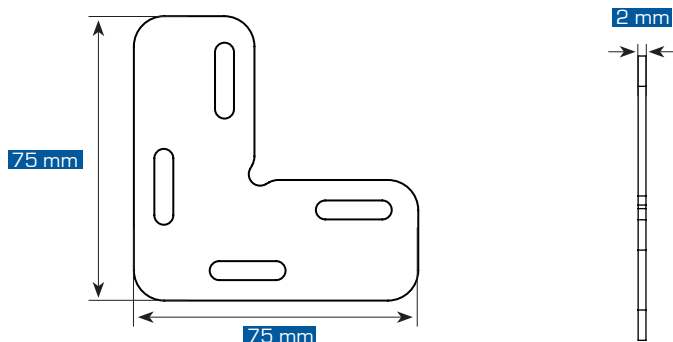


CARACTÉRISTIQUES



- › Matière : acier zingué.
- › Poids : 50 gr.
- › Dimensions : 75 mm x 75 mm - Ep. 2mm.

APPLICATIONS

- › Réalisation d'angle à 90°.
- › Création d'une marche ou d'un second niveau de terrasse.

LES + PRODUIT

- › Centré sur le profilé.
- › Trous oblongs pour le réglage.
- › Test de corrosion au brouillard salin - 1000 h.

FIXATION



Vis autoforeuse avec tête hexagonale et collerette intégrée
4.8 x 19 mm

CONDITIONNEMENT

Disponible en carton de 8 sachets de 20 pièces
(Palette de 64 cartons)

RECOMMANDATIONS

- › Terrasse à usage piéton uniquement.
- › Usage extérieur uniquement.