

TÊTE DE PONT 1,30m

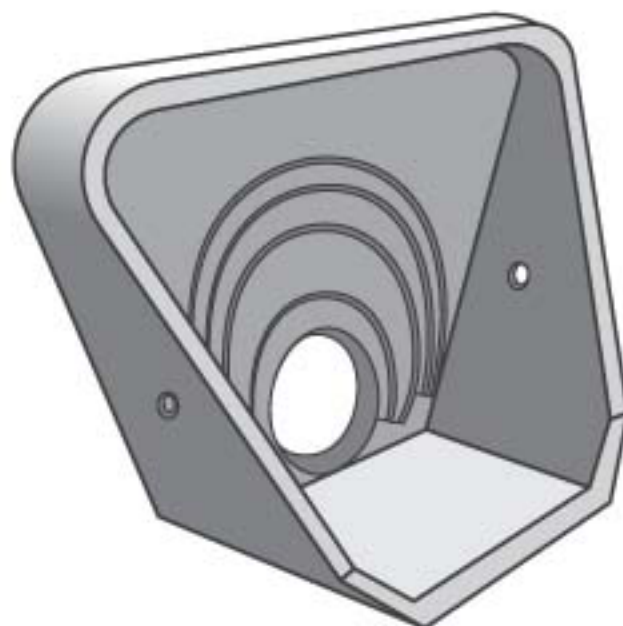
Breveté SGDG

Hauteur : 1,30 m

Largeur : 1,80 m

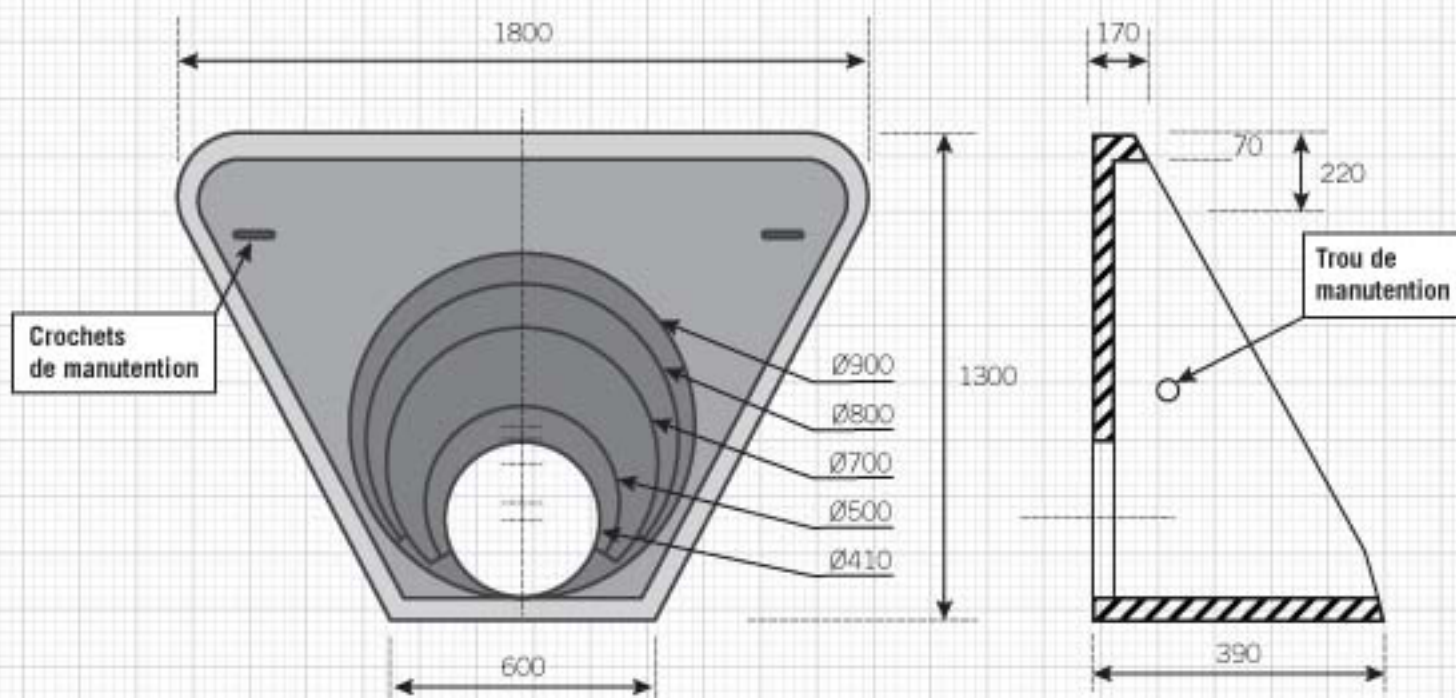
Branchement : Ø300 au Ø600
(Ø intérieur du tuyau)

Poids : 500 kg



POSSIBILITÉ D'ADAPTATION D'UNE GRILLE À 18 BARREAUX : 820 X 760

COUPE BRANCHEMENT TUYAU



BECOME

Levée des Capucins - 45650 Saint Jean le Blanc
Tél : 02 38 56 22 24 - Fax: 02 38 66 53 60
e.mail : become@become.fr - www.become.fr