

IT ISTRUZIONI DI MONTAGGIO

FR NOTICE DE MONTAGE

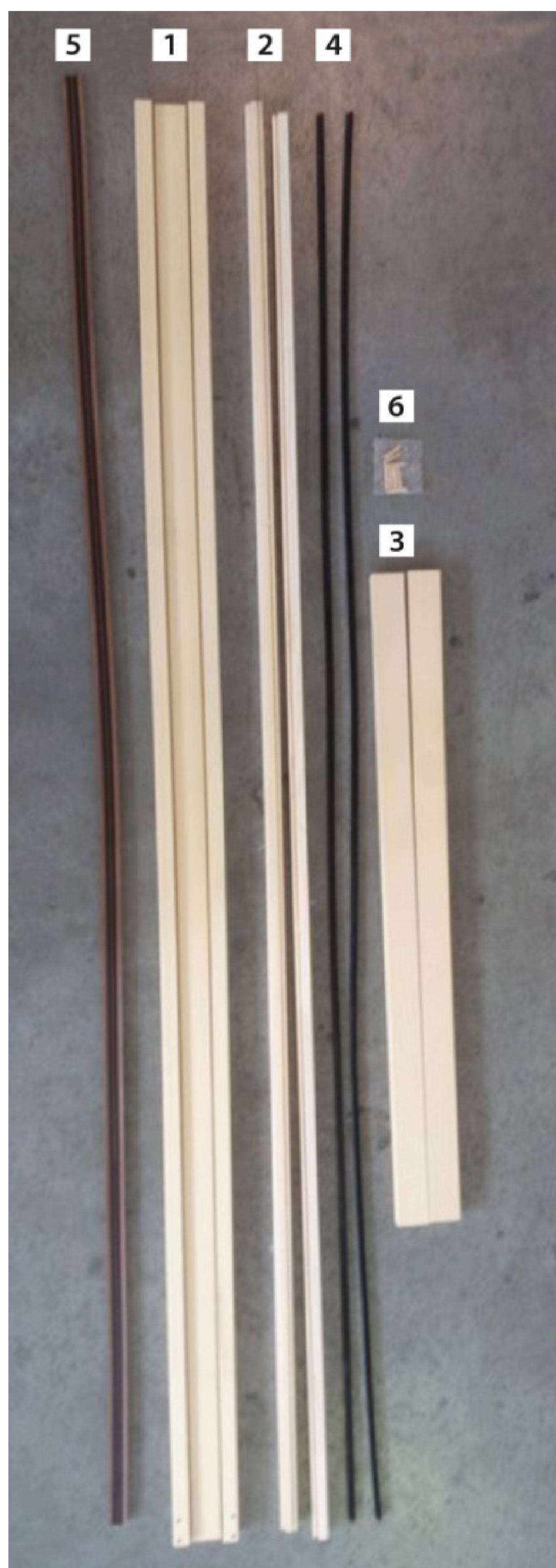
EN ASSEMBLY INSTRUCTIONS

Kit stipiti grezzi 1 anta  
Kit habillage à peindre 1 vantail  
Single door rough door-post kit

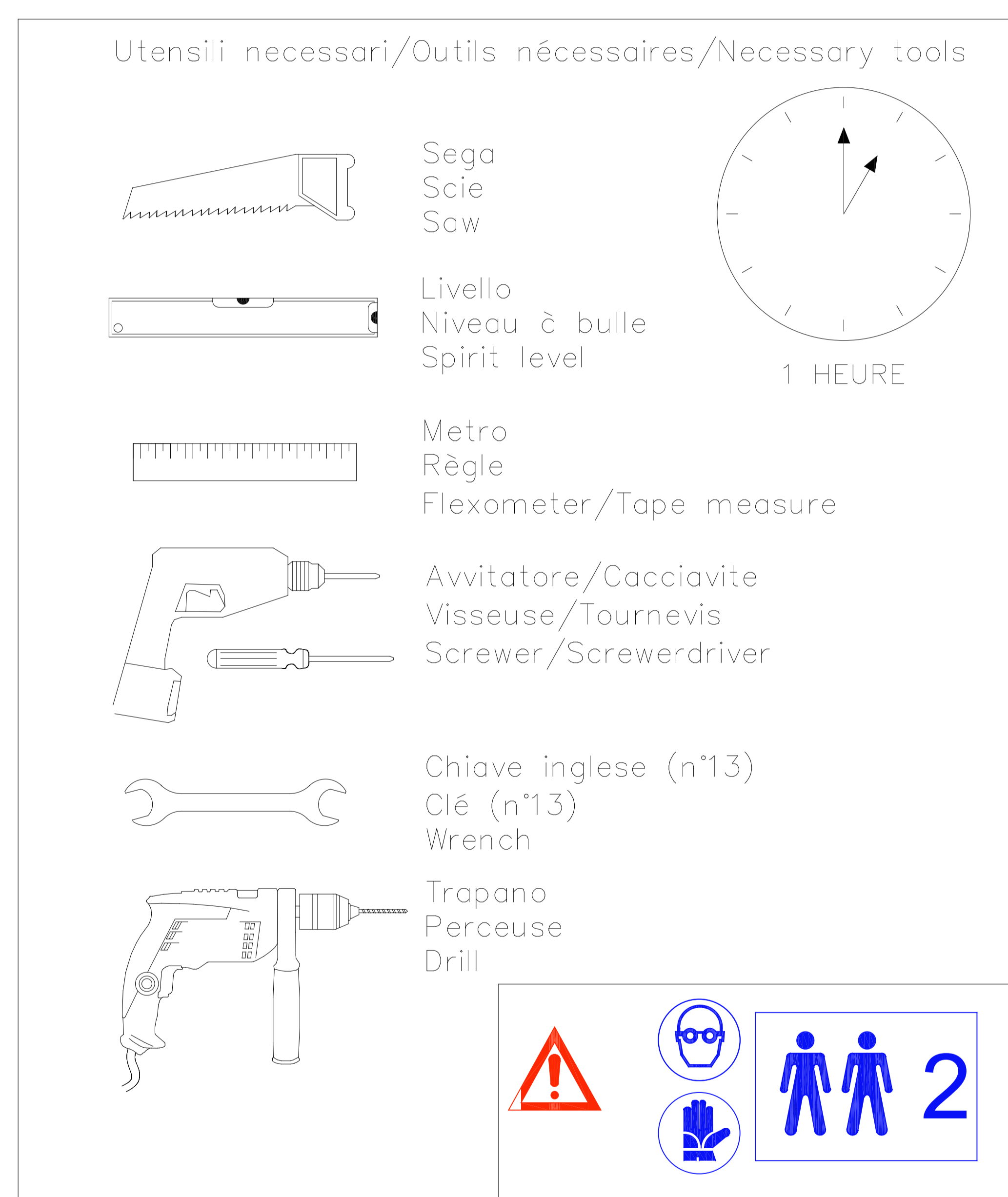
1 DENOMINAZIONE: STIPITI GREZZI

NOMENCLATURE: HABILLAGE DE FINITION A PEINDRE

NAME: ROUGH DOOR-POSTS



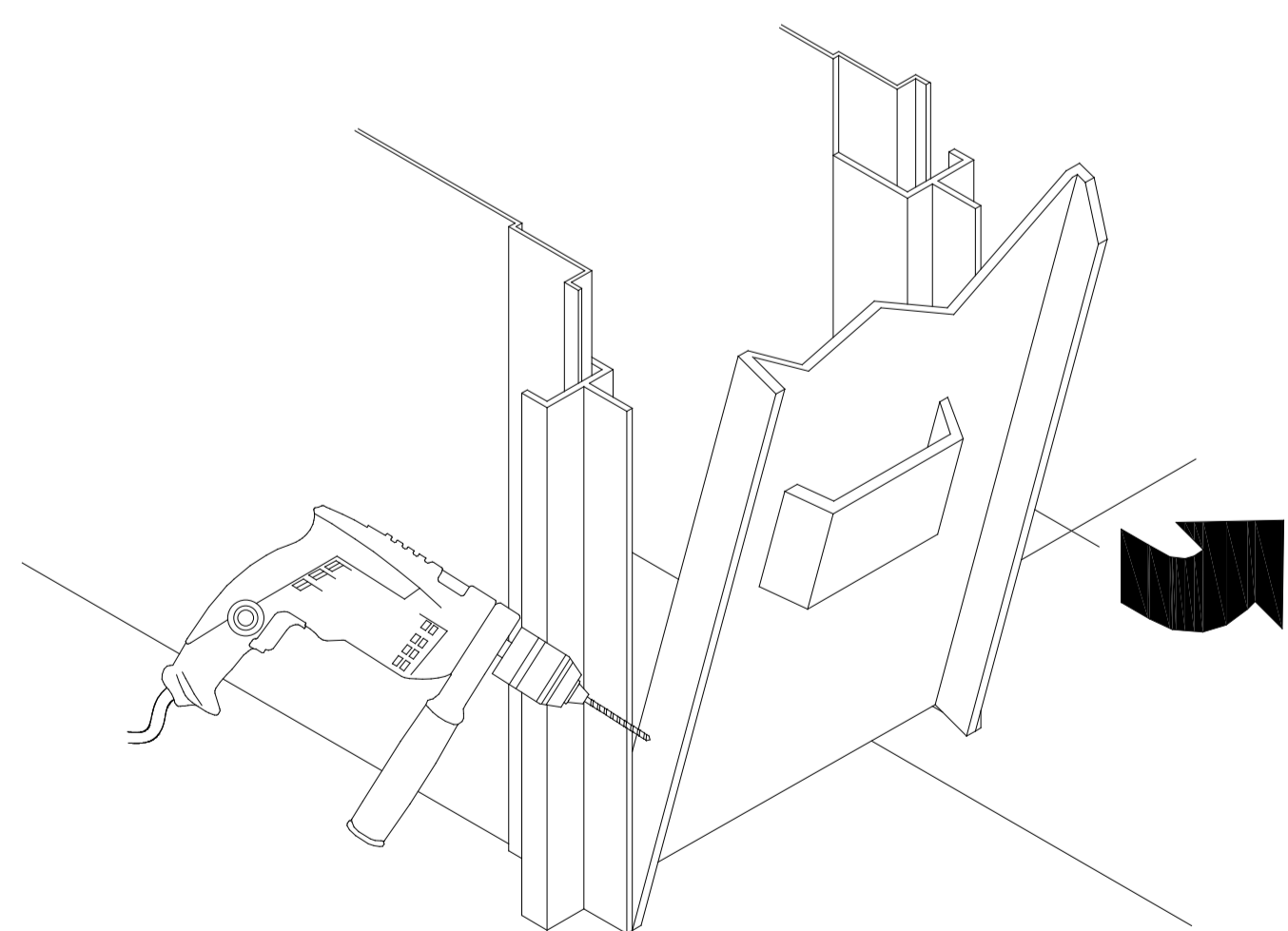
- |   |  |      |
|---|--|------|
| ① | MONTANTE DI BATTUTA/MONTANT DE BUTEE/JAMB (A)      | (x1) |
| ② | MONTANTE/MONTANT D'ENCADREMENT/JAMB (B)            | (x2) |
| ③ | TRAVERSO/TRAVERSE HAUTE/CROSSPIECE (C+D)           | (x2) |
| ④ | SPAZZOLINO/JOINTS BROSSE/ANTI-DUST BRUSH           | (x2) |
| ⑤ | GUARNIZIONI/JOINTS DE BUTEE/SEALING STRIPS         | (x2) |
| ⑥ | SPINE DI LEGNO/SACHET DE TOURILLONS/WOODEN TONGUES | (x1) |



2 RIMOZIONE DELLA MASCHERA DI PROTEZIONE

RETRAIT DE LA PLAQUE DE PROTECTION

REMOVAL OF PROTECTION MASK

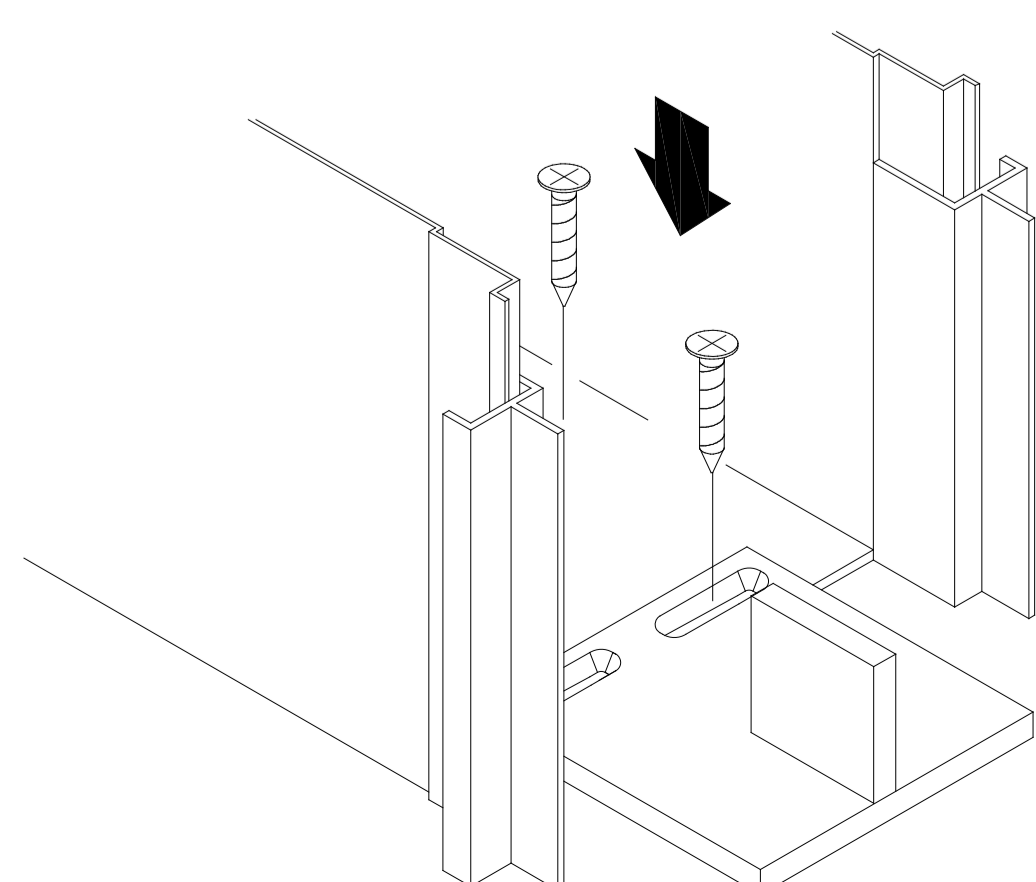


- |    |  |
|----|--|
| IT | Rimuovere la maschera di protezione rivettata per mezzo di un trapano e pulire accuratamente l'interno del cassonetto. |
| FR | Enlever la plaque de protection rivetée à l'aide d'une perceuse et nettoyer l'intérieur du châssis.                    |
| EN | Remove the riveted protection mask using a drill and carefully clean the inside of the metal box.                      |

3 FISSAGGIO NASELLO GUIDA

FIXATION DU GUIDE BAS

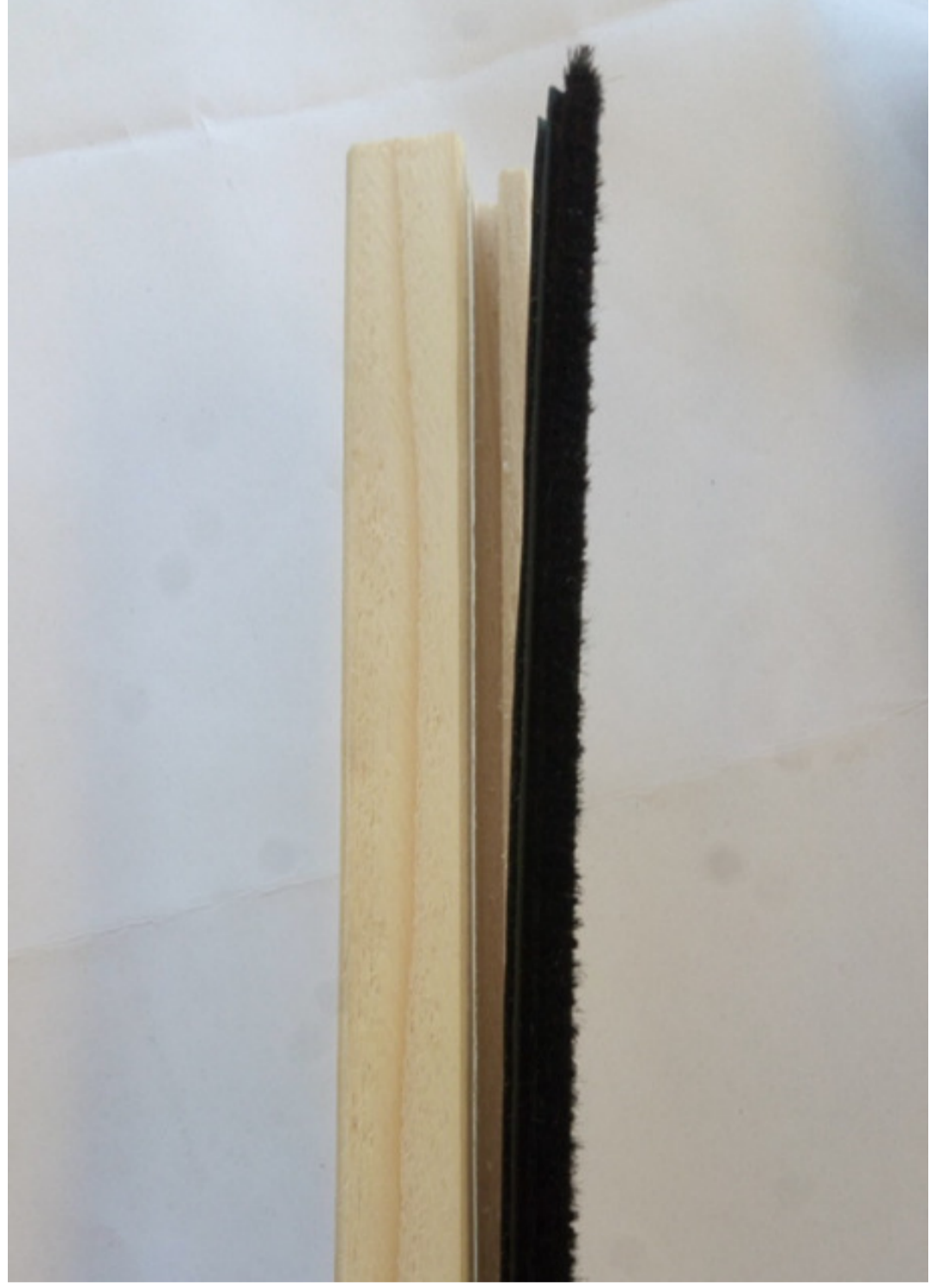
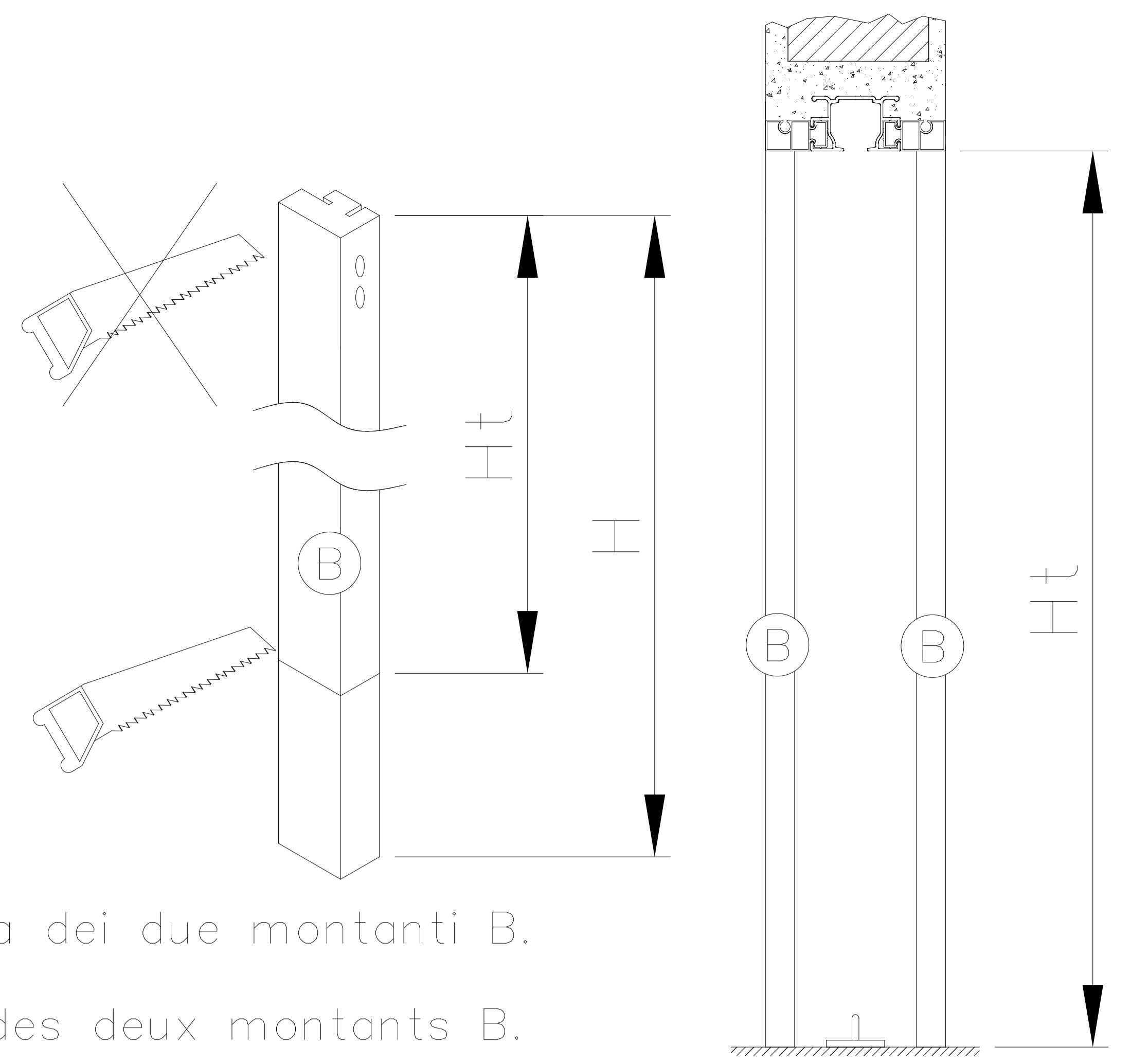
FASTENING THE FLOOR GUIDE



- |    |  |
|----|--|
| IT | Ripassare i fori di fissaggio del nasello guida con una punta $\varnothing 3$ mm. Fissare il nasello di guida in corrispondenza dei fori predisposti all'interno del cassonetto utilizzando le viti in dotazione col cassonetto. |
| FR | Perçer avec une mèche de $\varnothing 3$ mm les trous de fixation pour permettre le logement des vis et fixer le guide bas (fournies avec le contre-châssis).  |
| EN | Pass over the floor guide fastening holes with a $\varnothing 3$ mm bit. Fasten the floor guide in the holes made inside the metal box using the screws provided with the metal box.   |

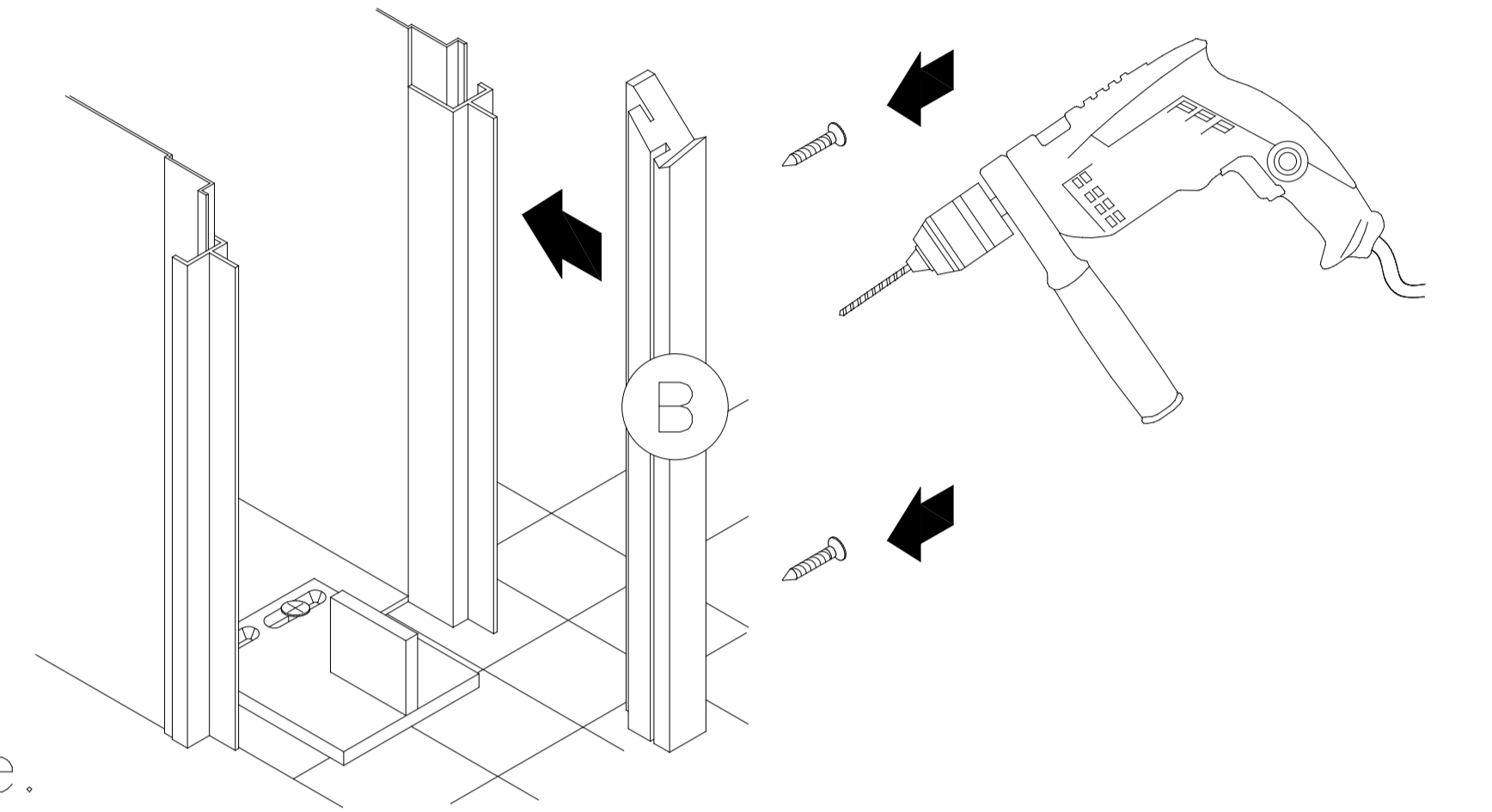
#### 4 INSTALLAZIONE DEL PRIMO MONTANTE B MISE EN PLACE DU PREMIER MONTANT B FITTING THE FIRST JAMB B

- IT** Tagliare i montanti B secondo l'altezza misurata (da pavimento finito a sottoguida). I due montanti sono forniti con un'altezza di H mm.
- FR** Couper les montants B selon la hauteur mesurée (sol fini/le sous-rail du contre-châssis). Les deux montants sont fournis avec une hauteur de H mm.
- EN** Cut the jambs B according to the measured height (from finished floor to under-guide). The two jambs are supplied with a height of H mm.



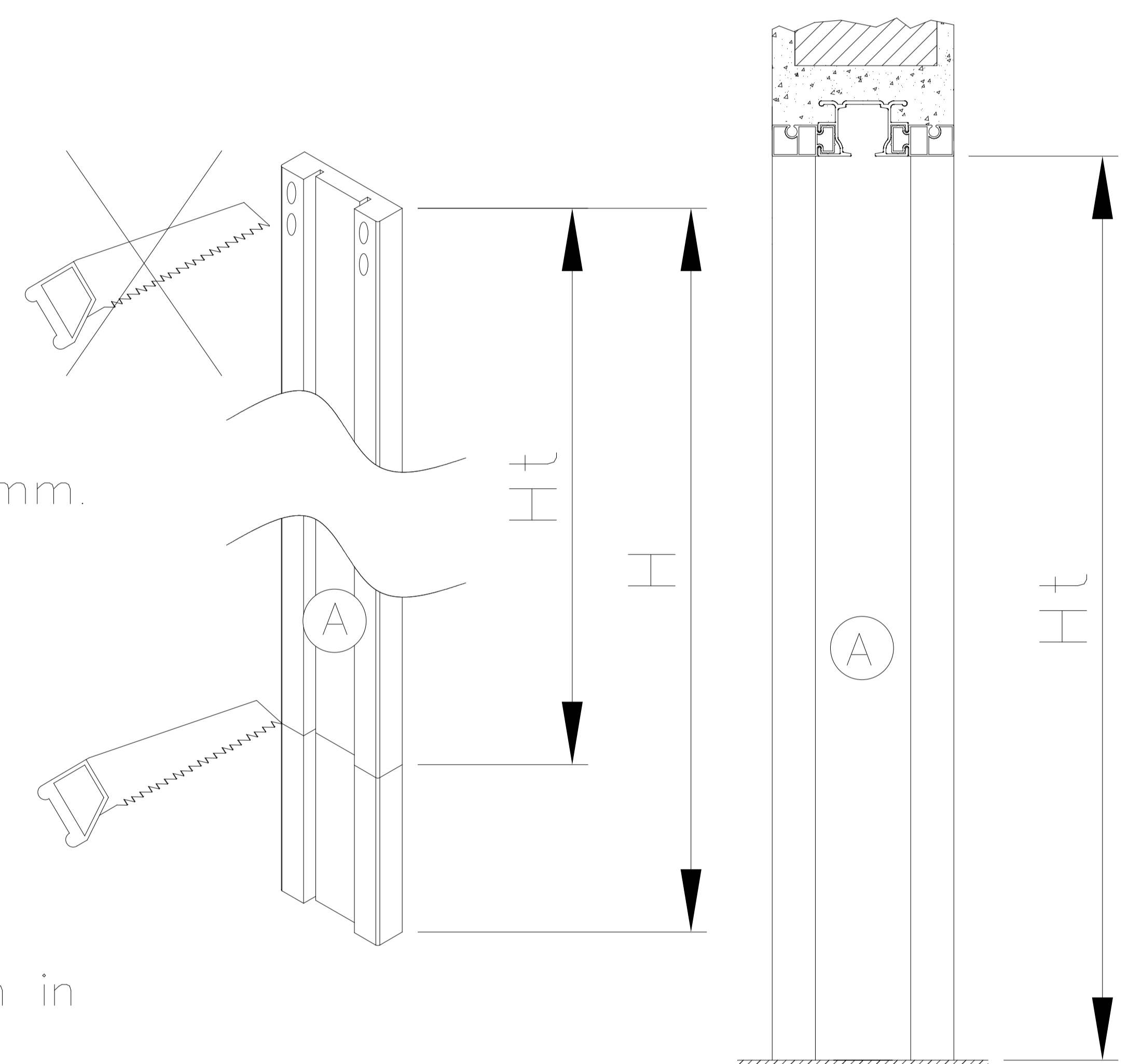
- IT** Posizionare lo spazzolino parapolvere nella fresata dei due montanti B.
- FR** Placer la brosse anti-poussière dans la rainure des deux montants B.
- EN** Position the anti-dust brush in the milled part of the two jambs B.

- IT** Incastrare un montante B nell'apposita lamella del cassonetto e fissarlo per mezzo di viti autoforanti o con qualche goccia di colla.
- FR** Encastrer un montant (B) dans la bordure verticale du châssis et le fixer avec des vis autoforeuses ou avec quelques gouttes de colle.
- EN** Fasten a jamb B in the blade of the metal box and secure it using self-tapping screws or a few drops of glue.



#### 5 PREPARAZIONE DEL MONTANTE A PREPARATION DU MONTANT A PREPARING THE JAMB A

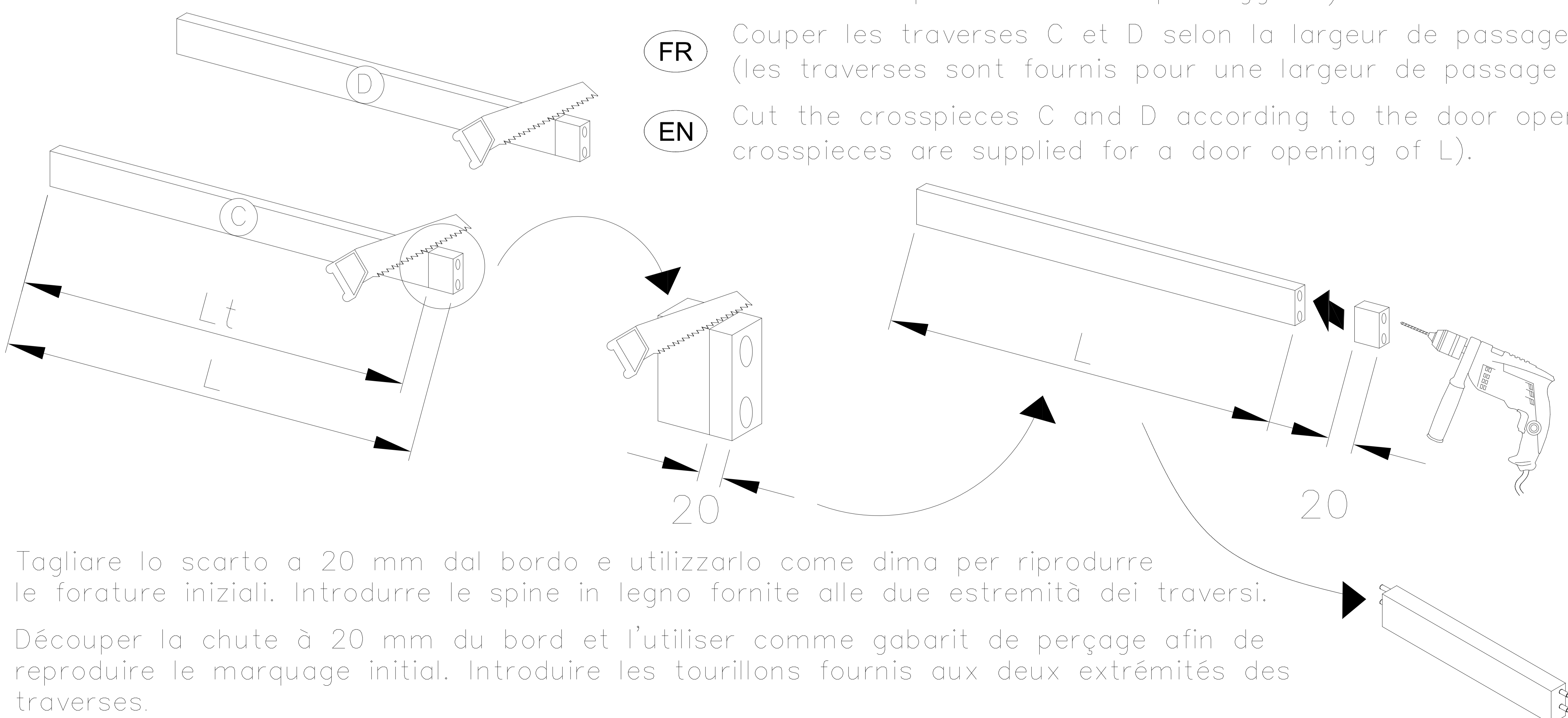
- IT** Tagliare il montante A secondo l'altezza misurata (da pavimento finito a sottoguida). Il montante è fornito con un'altezza di H mm.
- FR** Couper le montant A selon l'hauteur mesurée de sol fini à le sous-rail du châssis. Le montant est fourni avec une hauteur de H mm.
- EN** Cut the jamb A according to the measured height (from finished floor to under-guide). The jamb is supplied with a height of H mm.



- IT** Separare le guarnizioni e posizionarle nelle fresate del montante di battuta.
- FR** Dédoubler les joints et les mettre en place dans les rainures du montant de butée.
- EN** Separate the sealing strips and position them in the milled parts of the jamb.

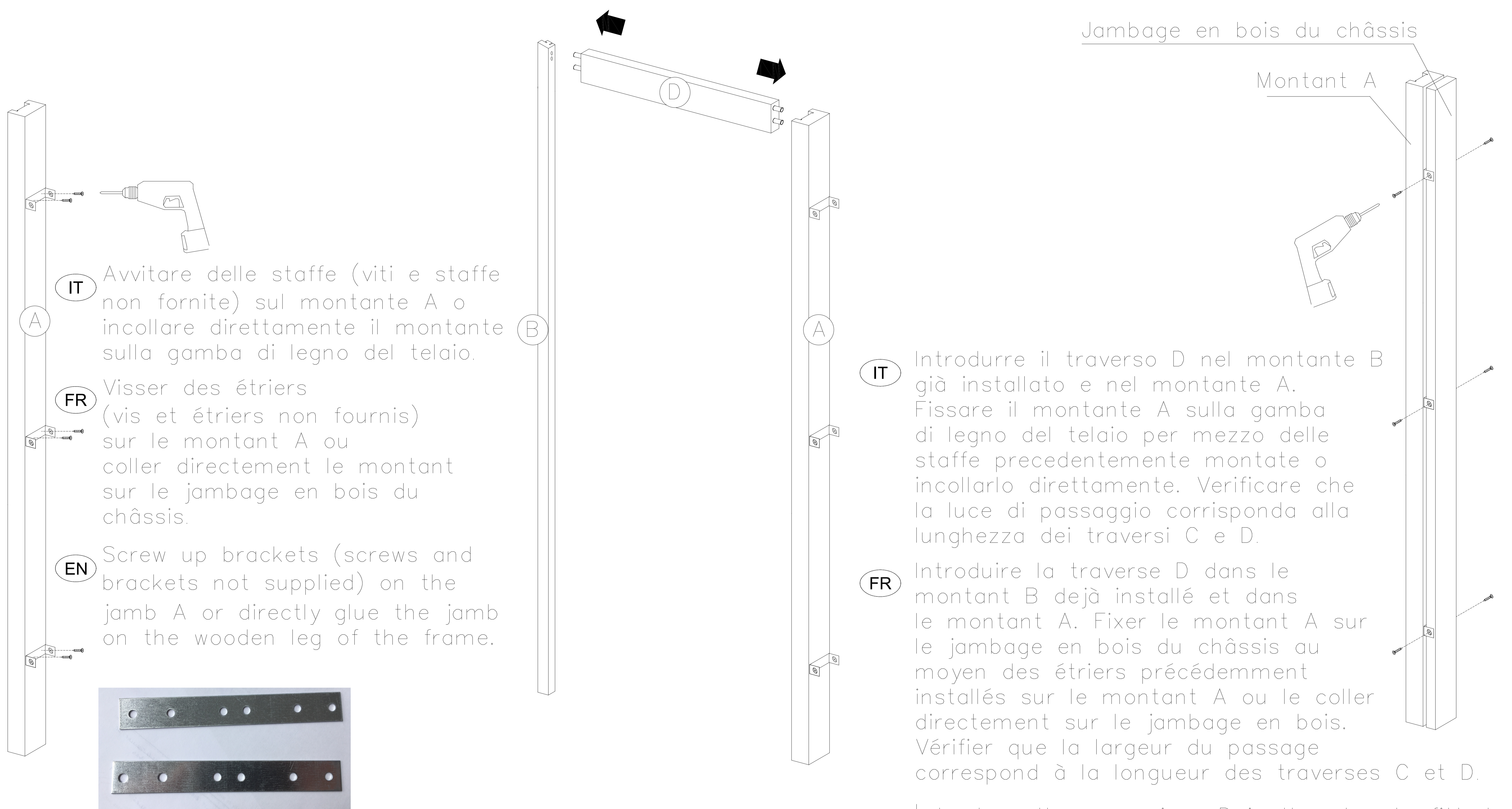
#### 6 PREPARAZIONE DEI TRAVERSI C+D PREPARATION DES TRAVERS C+D PREPARING THE CROSSPIECES C+D

- IT** Tagliare i traversi C e D secondo la luce di passaggio Lt (i traversi sono forniti per una luce di passaggio L).
- FR** Couper les traverses C et D selon la largeur de passage Lt (les traverses sont fournis pour une largeur de passage L).
- EN** Cut the crosspieces C and D according to the door opening Lt (the crosspieces are supplied for a door opening of L).



- IT** Tagliare lo scarto a 20 mm dal bordo e utilizzarlo come dima per riprodurre le forature iniziali. Introdurre le spine in legno fornite alle due estremità dei traversi.
- FR** Découper la chute à 20 mm du bord et l'utiliser comme gabarit de perçage afin de reproduire le marquage initial. Introduire les tourillons fournis aux deux extrémités des traverses.
- EN** Cut the waste at 20 mm from the edge and use it as a template to reproduce the initial drill holes. Introduce the wooden tongues supplied at the two ends of the crosspieces.

## 7 MONTAGGIO TRAVERSO D + MONTANTE A MONTAGE TRAVERSE D + MONTANT A FITTING CROSSPIECE D + JAMB A



**IT** Avvitare delle staffe (viti e staffe non fornite) sul montante A o incollare direttamente il montante sulla gamba di legno del telaio.

**FR** Visser des étriers (vis et étriers non fournis) sur le montant A ou coller directement le montant sur le jambage en bois du châssis.

**EN** Screw up brackets (screws and brackets not supplied) on the jamb A or directly glue the jamb on the wooden leg of the frame.

**IT** Introdurre il traverso D nel montante B già installato e nel montante A. Fissare il montante A sulla gamba di legno del telaio per mezzo delle staffe precedentemente montate o incollarlo direttamente. Verificare che la luce di passaggio corrisponda alla lunghezza dei traversi C e D.

**FR** Introduire la traverse D dans le montant B déjà installé et dans le montant A. Fixer le montant A sur le jambage en bois du châssis au moyen des étriers précédemment installés sur le montant A ou le coller directement sur le jambage en bois. Vérifier que la largeur du passage correspond à la longueur des traverses C et D.

**EN** Introduce the crosspiece D in the already-fitted jamb B and in the jamb A. Fasten the jamb A on the wooden leg of the frame by means of the previously-fitted brackets or glue it directly. Make sure the door opening corresponds to the length of the crosspieces C and D.

## 8 INSTALLAZIONE DELLA PORTA MISE EN PLACE DE LA PORTE DOOR INSTALLATION

**IT** Fissare le staffe di sospensione alla porta. La mezzeria della staffa deve essere posizionata a 150 mm dal bordo porta. Nota: l'apertura della staffa di sospensione deve essere orientata verso il montante B.

**FR** Installer les pattes (étriers) de suspension sur la porte. Le milieu de la patte (axe de l'encrage pour le boulon du charriot) doit être positionner à 150 mm du bord de porte. Nota: l'ouverture de la patte de suspension qui recevra le boulon du chariot, doit être orientée vers le montant B.

**EN** Fasten the suspension brackets to the door. The centre line of the bracket must be positioned at 150 mm from the door edge. Note: the opening of the suspension bracket must be oriented towards the jamb B.

**IT** Fissare i gommini di battuta sul fianco posteriore della porta perchè la porta vada totalmente a scomparsa. Per non avere la porta totalmente a scomparsa installare degli spessori di legno.

**FR** Afin que le vantail soit affleurant au passage, fixer les butées (caoutchouc) à l'arrière de la porte. Afin que la porte dépasse, installer des cales en bois entre le dos de la porte et les butées.

**EN** Fasten the rubber bumpers on the rear side of the door so that the door totally disappears. If the door does not have to totally disappear, fit wood shims.

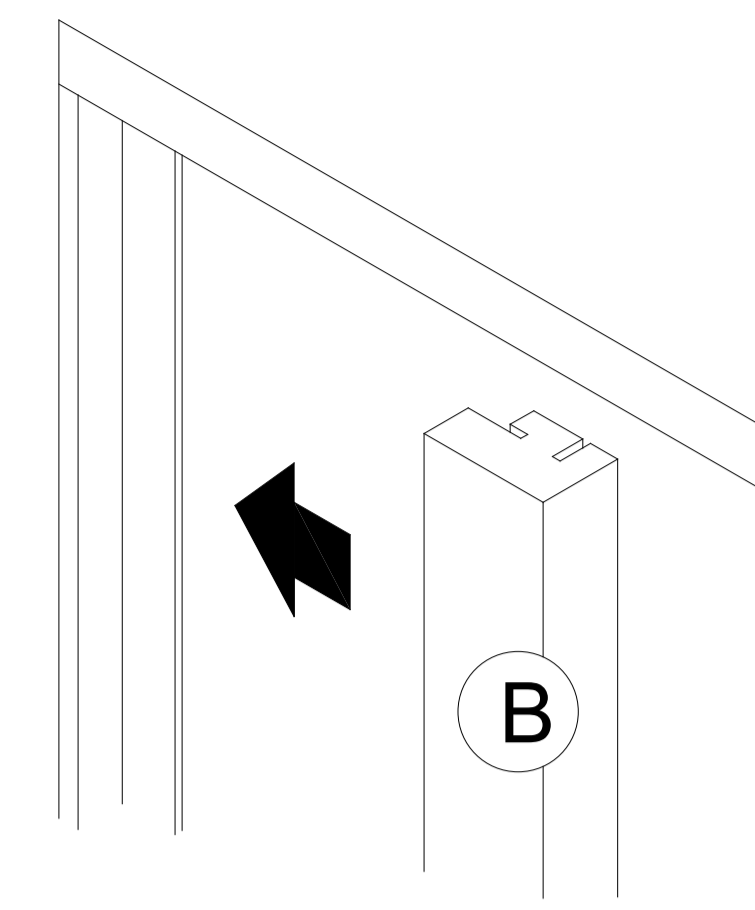
**IT** Introdurre i carrelli nella guida di alluminio e fissare il fermo di battuta. Agganciare la porta, regolare l'altezza, controllare il funzionamento e aggiustare la posizione del fermo di battuta.

**FR** Introduire les chariots dans le rail aluminium et fixer la butée d'arrêt. Suspendre la porte, régler la hauteur, contrôler le fonctionnement et ajuster la position de la butée d'arrêt.

**EN** Introduce the hangers in the aluminium guide and fasten the endstop.

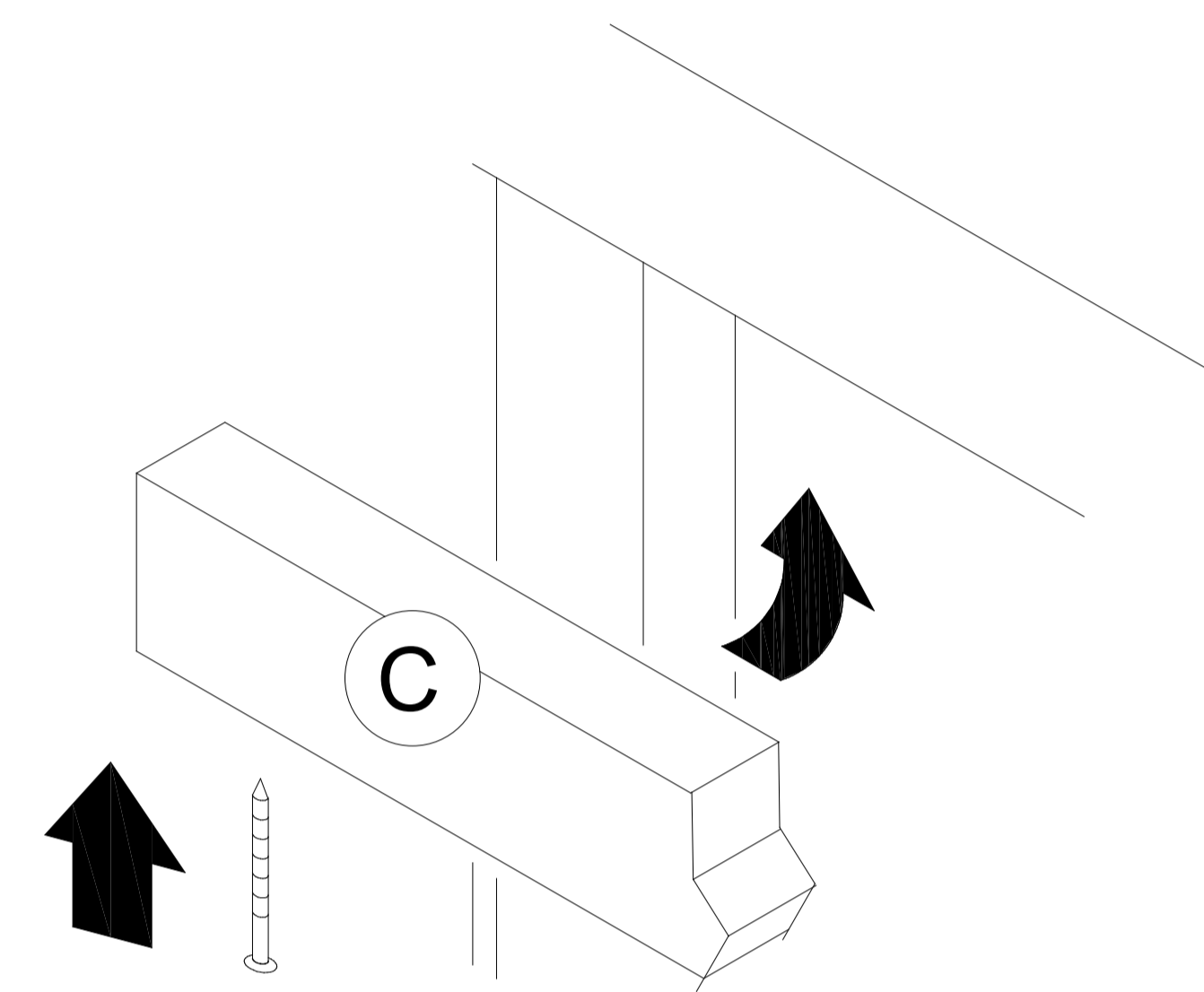
## 9 INSTALLAZIONE DEL SECONDO MONTANTE B MISE EN PLACE DU DEUXIEME MONTANT B FITTING THE SECOND JAMB B

- IT** Incastrare IL montante B nell'apposita lamella del cassonetto e fissarlo per mezzo di viti autoforanti o con qualche goccia di colla.
- FR** Encastrez le montant B dans la bordure verticale du châssis et le fixer avec des vis autoforeuses ou avec quelques gouttes de colle.
- EN** Fasten the jamb B in the blade of the metal box and fasten it by means of self-tapping screws or a few drops of glue.



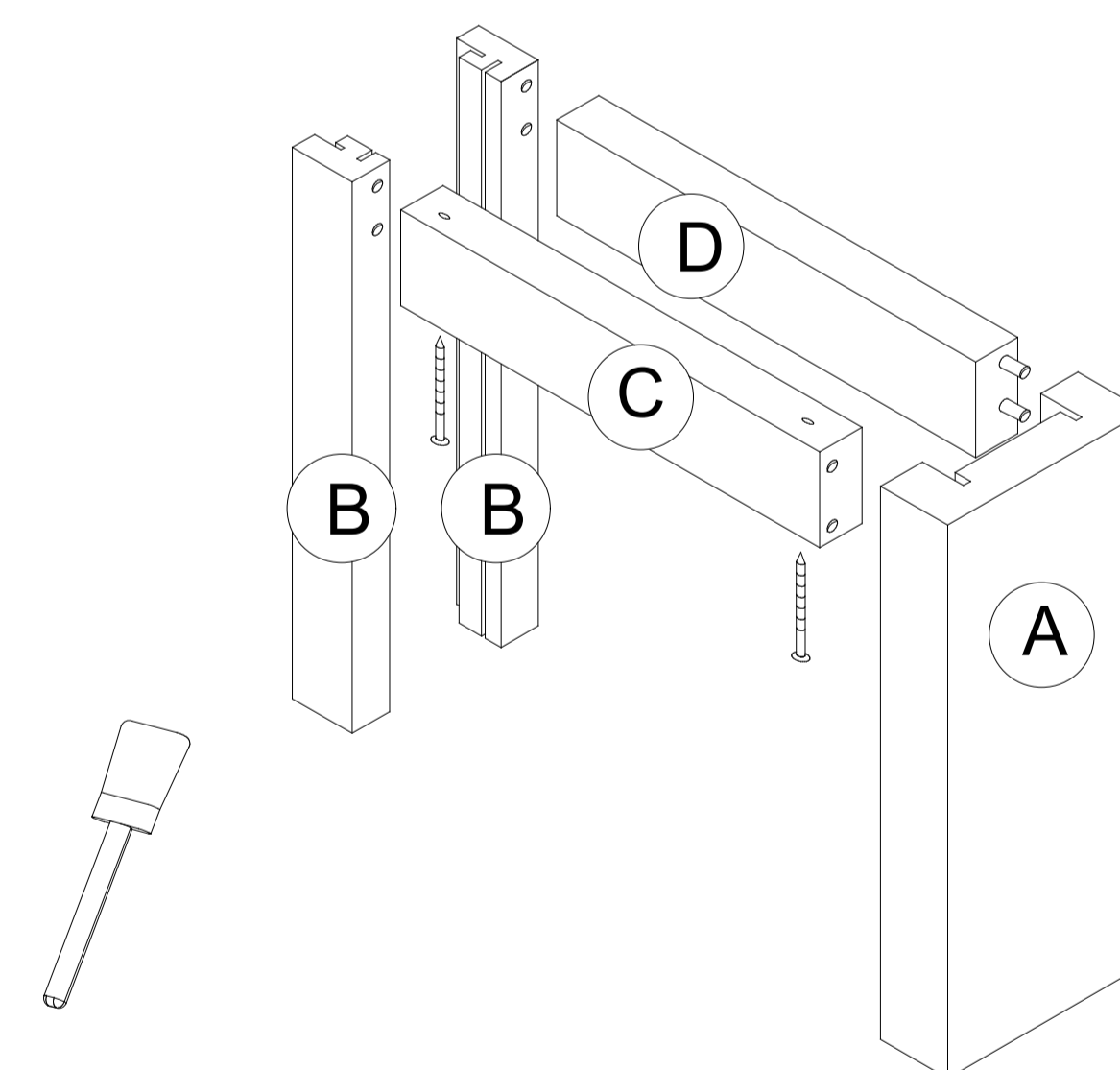
## 10 MONTAGGIO DEL SECONDO TRAVERSO C MISE EN PLACE DU DEUXIEME TRAVERSE C FITTING THE SECOND CROSSPIECE C

- IT** Installare il traverso C in modo tale che possa essere facilmente smontato per eventuali interventi di manutenzione. Per fare ciò, forare preventivamente il traverso C e avvitarlo sulla parte in PVC della guida (viti non fornite).
- FR** Installer la traverse C de sorte qu'elle puisse être facilement démontée pour d'éventuelles interventions de réglage ou d'entretien. Pour ce faire, percer préalablement la traverse C et visser la traverse dans la partie PVC du rail (vis non fournies).
- EN** Fit the crosspiece C so it can be easily removed to perform any maintenance jobs. To do this, first of all drill the crosspiece C and screw it onto the PVC part of the guide (screws not supplied).



## 11 TINTEGGIATURA DEGLI STIPITI PEINTURE DE KIT DE FINITION PAINTING THE DOOR POSTS

- IT** Tinteggiare gli stipiti prima del montaggio.
- FR** Peindre le kit de finition. Le kit doit être peint avant le montage.
- EN** Paint the door posts before assembling.



## 12 KIT COPRIFILO KIT COUVRE-JOINTS JOINTS COVER KIT

- IT** Prevedere un kit coprifiilo (non fornito) per mascherare la giunzione tra stipite e cartongesso.
- FR** Prévoir un kit couvre-joints (non fourni) pour masquer la jonction entre le bois du kit de finition et la plaque de plâtre.
- EN** Provide a joints cover kit (not supplied) to mask the joint between the door post and the plasterboard.

CODICE CODE CODE	H altezza montanti (mm) hauteur montants (mm) jamb's height (mm)	L lunghezza traversi (mm) longeur traverses (mm) crosspieces lenght (mm)	INTONACO ENDUIT WET PLASTER	CARTONGESSO PLAQUE DE PLATRE PLASTERBOARD	SPESSORE PARETE (mm) CLOISON FINI (mm) FINISHED WALL THK (mm)
7074/26898/7103	2150	1000		X	100
7084/7109	2150	1200	X	X	125
7086	2750	1200	X	X	125
7071/27208/7101	2150	1000	X		90
7078/7105	2150	1200	X		105
7081/7107	2750	1200	X		105