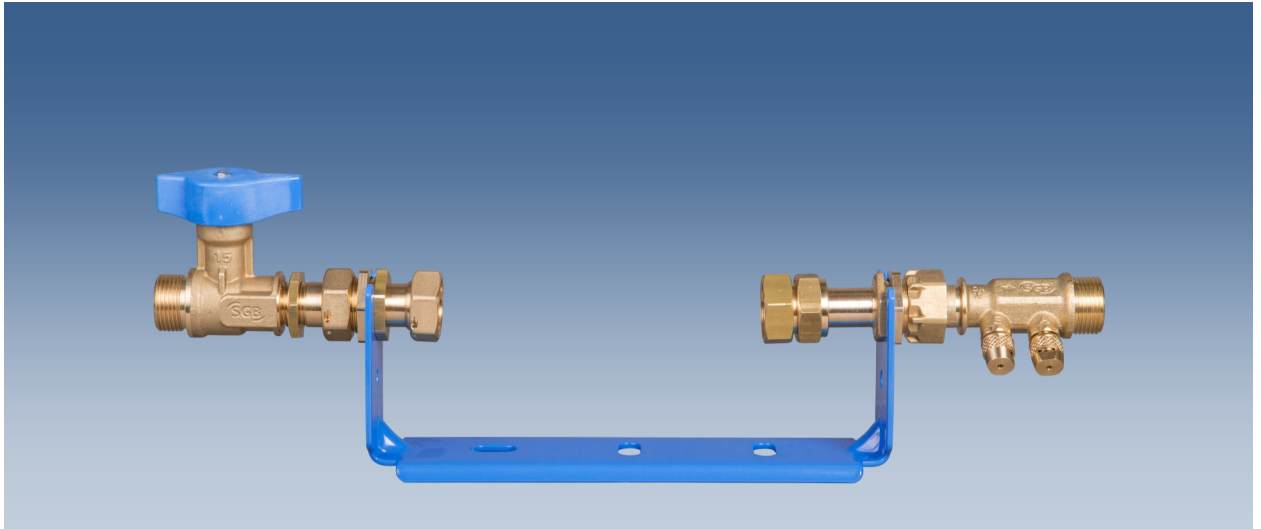


Rails supports de robinetterie de compteur



Visuels catalogue non contractuels

Fonctionnalité

Les rails supports de robinetterie de compteur permettent le **montage** comme le **démontage rapide** et **aisé** des compteurs d'eau en ligne grâce aux robinetteries amonts et avales fixées sur le rail support.

Caractéristiques techniques produits

- ◆ Rails supports qui permettent la fixation de robinetteries droites ou équerres
- ◆ Raccordements sur tuyau PEHD d'adduction d'eau potable ou sur raccords en laiton
- ◆ Raccordements au compteur par écrous prisonniers ou douilles coulissantes
- ◆ Pré-montages de la robinetterie en usine
- ◆ Diamètre nominal de passage : 15 à 40

Composition produits

- ◆ Rails supports ouverts en **acier DD13**, épaisseur 3mm, **traités cataphorèse** et revêtus d'une **peinture polyester**
- ◆ Robinets avant-compteurs en **laiton CW617N et CW614N** à entrées filetées et sorties écrou-prisonniers, inviolables par verrouillage de l'axe de manœuvre
- ◆ Douilles fixes et douilles coulissantes en **laiton CW617N et CW614N**
- ◆ Clapets-antipollution équipés de 2 bouchons purgeurs imperdables en **laiton CW617N et CW614N**

◆ 9 Modèles standards :

- | | | |
|-----------------------------------|----|--|
| 1. Robinet droit | -- | Douille coulissante + Clapet droit |
| 2. Robinet droit + Douille fixe | -- | Douille coulissante + Clapet droit |
| 3. Robinet droit | -- | Douille coulissante + Clapet-robinet droit |
| 4. Douille fixe | -- | Douille coulissante + Clapet-robinet droit |
| 5. Robinet droit + Douille fixe | -- | Douille coulissante + Clapet-robinet droit |
| 6. Robinet équerre + Douille fixe | -- | Douille coulissante + Clapet-robinet droit |
| 7. Robinet équerre + Douille fixe | -- | Douille coulissante + Clapet-robinet équerre |
| 8. Douille fixe | -- | Douille coulissante |
| 9. Rails DN40 | | |

- ◆ Autres modèles sur demande

Chaque élément de robinetterie de compteur est éprouvé avant expédition

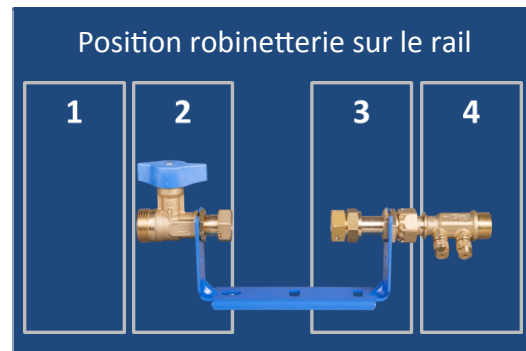
Rails supports de robinetterie de compteur

La gamme

 ACS
10 ACC NY 199

Modèle 1 :

Robinet droit — Douille coulissante + Clapet droit



Référence	Compteur	Longueur rail	Entrée		Robinet droit	Douille coulissante	Clapet droit	Sortie
-----------	----------	---------------	--------	--	---------------	---------------------	--------------	--------

R115A01A	DN15 L110	178	M20/27 (3/4")		DN15 sortie EP20/27 (3/4")	DN15 EP20/27 (3/4")	DN15 entrée EP20/27 (3/4")	M20/27 (3/4")
R115A01B	DN15 L110	178	M26/34 (1")		DN15 sortie EP20/27 (3/4")	DN15 EP20/27 (3/4")	DN15 entrée EP20/27 (3/4")	M20/27 (3/4")
R115A01C	DN15 L110	178	M33/42 (1"1/4)		DN15 sortie EP20/27 (3/4")	DN15 EP20/27 (3/4")	DN15 entrée EP20/27 (3/4")	M20/27 (3/4")
R115B01A	DN15 L170	232	M20/27 (3/4")		DN15 sortie EP20/27 (3/4")	DN15 EP20/27 (3/4")	DN15 entrée EP20/27 (3/4")	M20/27 (3/4")
R115B01B	DN15 L170	232	M26/34 (1")		DN15 sortie EP20/27 (3/4")	DN15 EP20/27 (3/4")	DN15 entrée EP20/27 (3/4")	M20/27 (3/4")
R115B01C	DN15 L170	232	M33/42 (1"1/4)		DN15 sortie EP20/27 (3/4")	DN15 EP20/27 (3/4")	DN15 entrée EP20/27 (3/4")	M20/27 (3/4")

R120B01A	DN20 L190	255	M26/34 (1")		DN20 sortie EP26/34 (1")	DN20 EP26/34 (1")	DN20 entrée EP26/34 (1")	M26/34 (1")
R120B01B	DN20 L190	255	M33/42 (1"1/4)		DN20 sortie EP26/34 (1")	DN20 EP26/34 (1")	DN20 entrée EP26/34 (1")	M26/34 (1")

R130A01A *	DN30 L260	339	M40/49 (1"1/2)		DN30 sortie EP40/49 (1"1/2)	DN30 EP40/49 (1"1/2)	DN30 entrée EP40/49 (1"1/2)	M40/49 (1"1/2)
------------	--------------	-----	----------------	--	--------------------------------	-------------------------	--------------------------------	----------------

* Robinet-vanne non verrouillable



Options disponibles sur demande :

- ◆ Raccord Incorporé Démontable avec joint torique intégré (Ø25 - 32 - 40)
- ◆ Raccord Incorporé Démontable avec joint large intégré (Ø25 - 32)
- ◆ By-Pass
- ◆ Pour toute demande spécifique, nous consulter

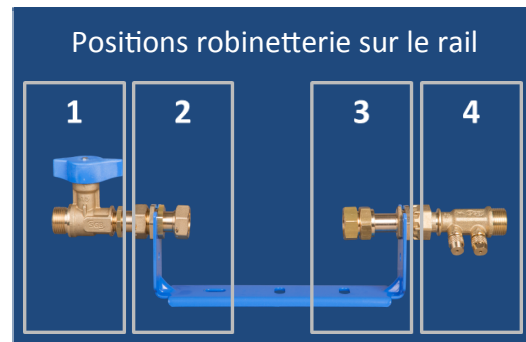
Rails supports de robinetterie de compteur

La gamme

 ACS
10 ACC NY 199

Modèle 2 :

Robinet droit + Douille fixe — Douille coulissante + Clapet droit



Référence	Compteur	Longueur rail	Entrée	Robinet droit	Douille fixe	Douille coulissante	Clapet droit	Sortie
-----------	----------	---------------	--------	---------------	--------------	---------------------	--------------	--------

R115A02A	DN15 L110	178	M20/27 (3/4")	DN15 sortie EP20/27 (3/4")	DN15 EP20/27 (3/4")	DN15 EP20/27 (3/4")	DN15 entrée EP20/27 (3/4")	M20/27 (3/4")
R115A02B	DN15 L110	178	M26/34 (1")	DN15 sortie EP20/27 (3/4")	DN15 EP20/27 (3/4")	DN15 EP20/27 (3/4")	DN15 entrée EP20/27 (3/4")	M20/27 (3/4")
R115A02C	DN15 L110	178	M33/42 (1"1/4)	DN15 sortie EP20/27 (3/4")	DN15 EP20/27 (3/4")	DN15 EP20/27 (3/4")	DN15 entrée EP20/27 (3/4")	M20/27 (3/4")
R115B02A	DN15 L170	232	M20/27 (3/4")	DN15 sortie EP20/27 (3/4")	DN15 EP20/27 (3/4")	DN15 EP20/27 (3/4")	DN15 entrée EP20/27 (3/4")	M20/27 (3/4")
R115B02B	DN15 L170	232	M26/34 (1")	DN15 sortie EP20/27 (3/4")	DN15 EP20/27 (3/4")	DN15 EP20/27 (3/4")	DN15 entrée EP20/27 (3/4")	M20/27 (3/4")
R115B02C	DN15 L170	232	M33/42 (1"1/4)	DN15 sortie EP20/27 (3/4")	DN15 EP20/27 (3/4")	DN15 EP20/27 (3/4")	DN15 entrée EP20/27 (3/4")	M20/27 (3/4")

R120B02A	DN20 L190	255	M26/34 (1")	DN20 sortie EP26/34 (1")	DN20 EP26/34 (1")	DN20 EP26/34 (1")	DN20 entrée EP26/34 (1")	M26/34 (1")
R120B02B	DN20 L190	255	M33/42 (1"1/4)	DN20 sortie EP26/34 (1")	DN20 EP26/34 (1")	DN20 EP26/34 (1")	DN20 entrée EP26/34 (1")	M26/34 (1")

R130A02A*	DN30 L260	339	M40/49 (1"1/2)	DN30 sortie EP40/49 (1"1/2)	DN30 EP40/49 (1"1/2)	DN30 EP40/49 (1"1/2)	DN30 entrée EP40/49 (1"1/2)	M40/49 (1"1/2)
-----------	--------------	-----	----------------	--------------------------------	-------------------------	-------------------------	--------------------------------	----------------

* Robinet-vanne non verrouillable



Options disponibles sur demande :

- ◆ Raccord Incorporé Démontable avec joint torique intégré (Ø25 - 32 - 40)
- ◆ Raccord Incorporé Démontable avec joint large intégré (Ø25 - 32)
- ◆ By-Pass
- ◆ Pour toute demande spécifique, nous consulter

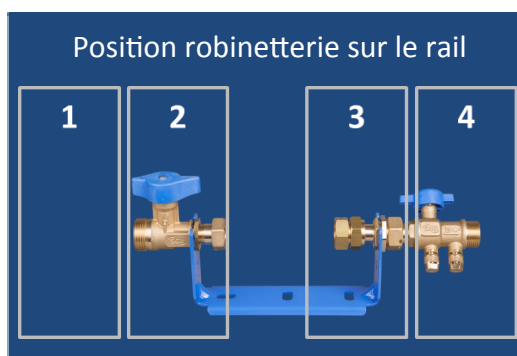
Rails supports de robinetterie de compteur

La gamme

 ACS
10 ACC NY 199

Modèle 3 :

Robinet droit — Douille coulissante + Clapet-robinet droit



Référence	Compteur	Longueur rail	Entrée		Robinet droit	Douille coulissante	Clapet-robinet droit	Sortie
-----------	----------	---------------	--------	--	---------------	---------------------	----------------------	--------

R115A03A	DN15 L110	178	M20/27 (3/4")		DN15 sortie EP20/27 (3/4")	DN15 EP20/27 (3/4")	DN15 entrée EP20/27 (3/4")	M20/27 (3/4")
R115A03B	DN15 L110	178	M26/34 (1")		DN15 sortie EP20/27 (3/4")	DN15 EP20/27 (3/4")	DN15 entrée EP20/27 (3/4")	M20/27 (3/4")
R115A03C	DN15 L110	178	M33/42 (1"1/4)		DN15 sortie EP20/27 (3/4")	DN15 EP20/27 (3/4")	DN15 entrée EP20/27 (3/4")	M20/27 (3/4")
R115B03A	DN15 L170	232	M20/27 (3/4")		DN15 sortie EP20/27 (3/4")	DN15 EP20/27 (3/4")	DN15 entrée EP20/27 (3/4")	M20/27 (3/4")
R115B03B	DN15 L170	232	M26/34 (1")		DN15 sortie EP20/27 (3/4")	DN15 EP20/27 (3/4")	DN15 entrée EP20/27 (3/4")	M20/27 (3/4")
R115B03C	DN15 L170	232	M33/42 (1"1/4)		DN15 sortie EP20/27 (3/4")	DN15 EP20/27 (3/4")	DN15 entrée EP20/27 (3/4")	M20/27 (3/4")

R120B03A	DN20 L190	255	M26/34 (1")		DN20 sortie EP26/34 (1")	DN20 EP26/34 (1")	DN20 entrée EP26/34 (1")	M26/34 (1")
R120B03B	DN20 L190	255	M33/42 (1"1/4)		DN20 sortie EP26/34 (1")	DN20 EP26/34 (1")	DN20 entrée EP26/34 (1")	M26/34 (1")

Options disponibles sur demande :

- ◆ Raccord Incorporé Démontable avec joint torique intégré (Ø25 - 32)
- ◆ Raccord Incorporé Démontable avec joint large intégré (Ø25 - 32)
- ◆ By-Pass
- ◆ Pour toute demande spécifique, nous consulter

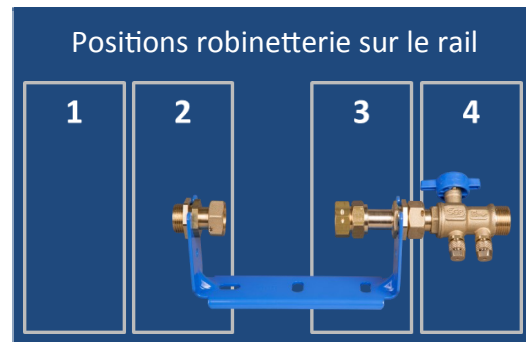
Rails supports de robinetterie de compteur

La gamme

ACS
10 ACC NY 199

Modèle 4 :

Douille fixe — Douille coulissante + Clapet-robinet droit



Référence	Compteur	Longueur rail	Entrée		Douille fixe	Douille coulissante	Clapet-robinet droit	Sortie
R115A04A	DN15 L110	178	M20/27 (3/4")		DN15 EP20/27 (3/4")	DN15 EP20/27 (3/4")	DN15 entrée EP20/27 (3/4")	M20/27 (3/4")
R115B04A	DN15 L170	232	M20/27 (3/4")		DN15 EP20/27 (3/4")	DN15 EP20/27 (3/4")	DN15 entrée EP20/27 (3/4")	M20/27 (3/4")
R120B04A	DN20 L190	255	M26/34 (1")		DN20 EP26/34 (1")	DN20 EP26/34 (1")	DN20 entrée EP26/34 (1")	M26/34 (1")

Options disponibles sur demande :

- ◆ Raccord Incorporé Démontable avec joint torique intégré (Ø25 - 32)
- ◆ Raccord Incorporé Démontable avec joint large intégré (Ø25 - 32)
- ◆ By-Pass
- ◆ Pour toute demande spécifique, nous consulter

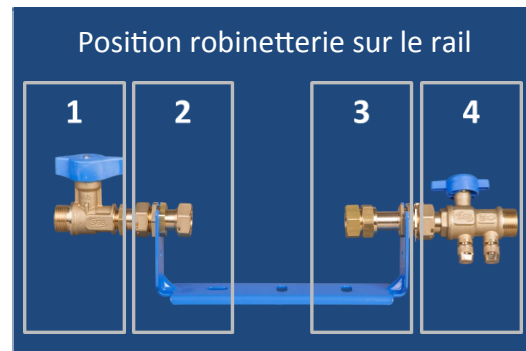
Rails supports de robinetterie de compteur

La gamme

 ACS
10 ACC NY 199

Modèle 5 :

Robinet droit + Douille fixe — Douille coulissante + Clapet-robinet droit



Référence	Compteur	Longueur rail	Entrée	Robinet droit	Douille fixe	Douille coulissante	Clapet-robinet droit	Sortie
R115A05A	DN15 L110	178	M20/27 (3/4")	DN15 sortie EP20/27 (3/4")	DN15 EP20/27 (3/4")	DN15 EP20/27 (3/4")	DN15 entrée EP20/27 (3/4")	M20/27 (3/4")
R115A05B	DN15 L110	178	M26/34 (1")	DN15 sortie EP20/27 (3/4")	DN15 EP20/27 (3/4")	DN15 EP20/27 (3/4")	DN15 entrée EP20/27 (3/4")	M20/27 (3/4")
R115A05C	DN15 L110	178	M33/42 (1"1/4)	DN15 sortie EP20/27 (3/4")	DN15 EP20/27 (3/4")	DN15 EP20/27 (3/4")	DN15 entrée EP20/27 (3/4")	M20/27 (3/4")
R115B05A	DN15 L170	232	M20/27 (3/4")	DN15 sortie EP20/27 (3/4")	DN15 EP20/27 (3/4")	DN15 EP20/27 (3/4")	DN15 entrée EP20/27 (3/4")	M20/27 (3/4")
R115B05B	DN15 L170	232	M26/34 (1")	DN15 sortie EP20/27 (3/4")	DN15 EP20/27 (3/4")	DN15 EP20/27 (3/4")	DN15 entrée EP20/27 (3/4")	M20/27 (3/4")
R115B05C	DN15 L170	232	M33/42 (1"1/4)	DN15 sortie EP20/27 (3/4")	DN15 EP20/27 (3/4")	DN15 EP20/27 (3/4")	DN15 entrée EP20/27 (3/4")	M20/27 (3/4")

R120B05A	DN20 L190	255	M26/34 (1")	DN20 sortie EP26/34 (1")	DN20 sortie EP26/34 (1")	DN20 EP26/34 (1")	DN20 entrée EP26/34 (1")	M26/34 (1")
R120B05B	DN20 L190	255	M33/42 (1"1/4)	DN20 sortie EP26/34 (1")	DN20 sortie EP26/34 (1")	DN20 EP26/34 (1")	DN20 entrée EP26/34 (1")	M26/34 (1")

Options disponibles sur demande :

- ◆ Raccord Incorporé Démontable avec joint torique intégré (Ø25 - 32)
- ◆ Raccord Incorporé Démontable avec joint large intégré (Ø25 - 32)
- ◆ By-Pass
- ◆ Pour toute demande spécifique, nous consulter

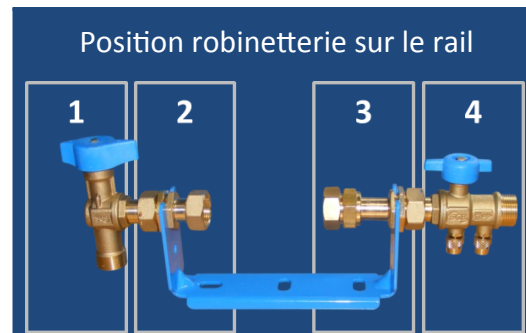
Rails supports de robinetterie de compteur

La gamme

ACS
10 ACC NY 199

Modèles 6 :

Robinet équerre + Douille fixe — Douille coulissante + Clapet-robinet droit



Référence	Compteur	Longueur rail	Entrée	Robinet équerre	Douille fixe	Douille coulissante	Clapet-robinet droit	Sortie
R115A06A	DN15 L110	178	M20/27 (3/4")	DN15 sortie EP20/27 (3/4")	DN15 EP20/27 (3/4")	DN15 EP20/27 (3/4")	DN15 entrée EP20/27 (3/4")	M20/27 (3/4")
R115B06A	DN15 L170	232	M20/27 (3/4")	DN15 sortie EP20/27 (3/4")	DN15 EP20/27 (3/4")	DN15 EP20/27 (3/4")	DN15 entrée EP20/27 (3/4")	M20/27 (3/4")
R120B06A	DN20 L190	255	M26/34 (1")	DN20 sortie EP26/34 (1")	DN20 EP26/34 (1")	DN20 EP26/34 (1")	DN20 entrée EP26/34 (1")	M26/34 (1")

Options disponibles sur demande :

- ◆ Raccord Incorporé Démontable avec joint torique intégré (Ø25 - 32)
- ◆ Raccord Incorporé Démontable avec joint large intégré (Ø25 - 32)
- ◆ By-Pass
- ◆ Pour toute demande spécifique, nous consulter

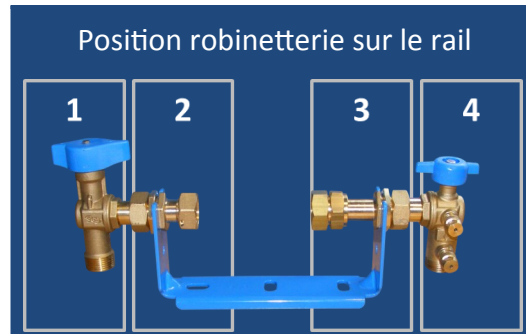
Rails supports de robinetterie de compteur

La gamme

ACS
10 ACC NY 199

Modèles 7 :

Robinet équerre + Douille fixe — Douille coulissante + Clapet-robinet équerre



Référence	Compteur	Longueur rail	Entrée	Robinet équerre	Douille fixe	Douille coulissante	Clapet-robinet équerre	Sortie
R115A07A	DN15 L110	178	M20/27 (3/4")	DN15 sortie EP20/27 (3/4")	DN15 EP20/27 (3/4")	DN15 EP20/27 (3/4")	DN15 entrée EP20/27 (3/4")	M20/27 (3/4")
R115B07A	DN15 L170	232	M20/27 (3/4")	DN15 sortie EP20/27 (3/4")	DN15 EP20/27 (3/4")	DN15 EP20/27 (3/4")	DN15 entrée EP20/27 (3/4")	M20/27 (3/4")

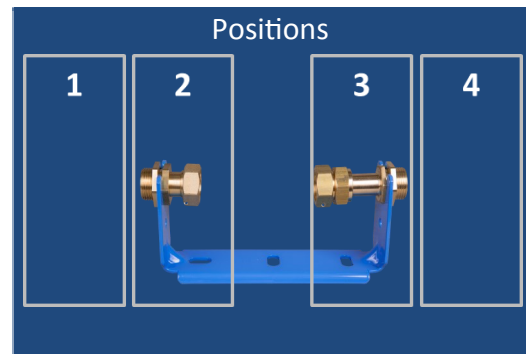
Options disponibles sur demande :

- ◆ Raccord Incorporé Démontable avec joint torique intégré (Ø25)
- ◆ Raccord Incorporé Démontable avec joint large intégré (Ø25)
- ◆ By-Pass
- ◆ Pour toute demande spécifique, nous consulter

Rails supports de robinetterie de compteur

La gamme

 ACS
10 ACC NY 199

Modèle 8 :
Douille fixe — Douille coulissante


Référence	Compteur	Longueur rail	Entrée		Douille fixe	Douille coulissante		Sortie
R115A08A	DN15 L110	178	M20/27 (3/4")		DN15 EP20/27 (3/4")	DN15 EP20/27 (3/4")		M20/27 (3/4")
R115B08A	DN15 L170	232	M20/27 (3/4")		DN15 EP20/27 (3/4")	DN15 EP20/27 (3/4")		M20/27 (3/4")
R120B08A	DN20 L190	255	M26/34 (1")		DN20 EP26/34 (1")	DN20 EP26/34 (1")		M26/34 (1")
R130A08A	DN30 L260	339	M40/49 (1"1/2)		DN30 M40/49 (1"1/2)	DN30 M40/49 (1"1/2)		M40/49 (1"1/2)

Options disponibles sur demande :

- ◆ Raccord Incorporé Démontable avec joint torique intégré (Ø25 - 32 - 40)
- ◆ Raccord Incorporé Démontable avec joint large intégré (Ø25 - 32)
- ◆ By-Pass
- ◆ Pour toute demande spécifique, nous consulter

Rails supports de robinetterie de compteur

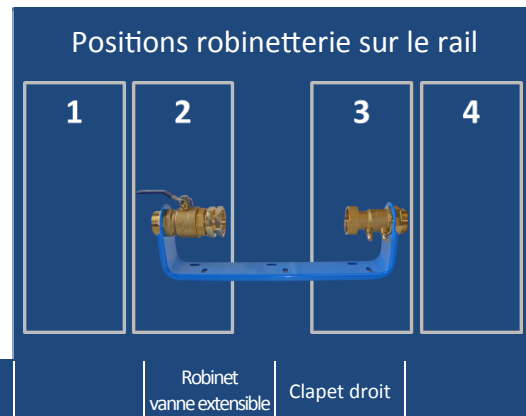
La gamme

ACS
10 ACC NY 199

Modèle 9 :

Rails DN40

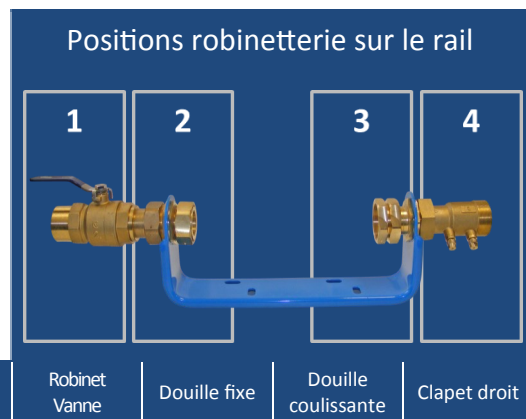
◆ **Robinet-vanne droit extensible non verrouillable — Clapet droit**



Référence	Compteur	Longueur rail	Entrée		Robinet vanne extensible	Clapet droit		Sortie
-----------	----------	---------------	--------	--	--------------------------	--------------	--	--------

R140A09A	DN40 L300	542	M50/60 (2")		DN40 sortie EP50/60 (2")	DN40 entrée EP50/60 (2")		M50/60 (2")
----------	-----------	-----	-------------	--	--------------------------	--------------------------	--	-------------

◆ **Robinet-vanne droit non verrouillable + Douille fixe — Douille coulissante + Clapet droit**



Référence	Compteur	Longueur rail	Entrée	Robinet Vanne	Douille fixe	Douille coulissante	Clapet droit	Sortie
-----------	----------	---------------	--------	---------------	--------------	---------------------	--------------	--------

R140A09B	DN40 L300	388	M50/60 (2")	DN40 sortie EP50/60 (2")	DN40 EP50/60 (2")	DN40 EP50/60 (2")	DN40 entrée EP50/60 (2")	M50/60 (2")
----------	-----------	-----	-------------	--------------------------	-------------------	-------------------	--------------------------	-------------

Options disponibles sur demande :

- ◆ Raccord Incorporé Démontable avec joint torique intégré (Ø50)
- ◆ Raccord Incorporé Démontable avec joint large intégré (Ø50)
- ◆ By-Pass
- ◆ Pour toute demande spécifique, nous consulter

Rails supports de robinetterie de compteur

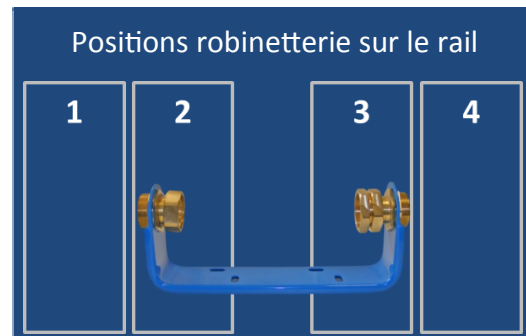
La gamme

ACS
10 ACC NY 199

Modèle 9 :

Rails DN40

◆ *Douille fixe* — *Douille coulissante*



Référence	Compteur	Longueur rail	Entrée		Douille fixe	Douille coulissante		Sortie
R140A09C	DN40 L300	388	M50/60 (2")		DN40 EP50/60 (2")	DN40 EP50/60 (2")		M50/60 (2")

Options disponibles sur demande :

- ◆ Raccord Incorporé Démontable avec joint torique intégré (Ø50)
- ◆ Raccord Incorporé Démontable avec joint large intégré (Ø50)
- ◆ By-Pass
- ◆ Pour toute demande spécifique, nous consulter