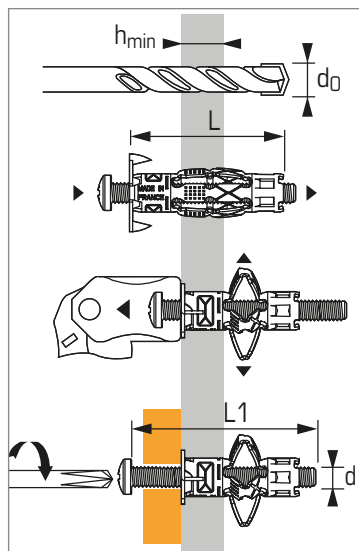




Cheville métallique corps creux, spéciale plaque de plâtre



APPLICATION

- Colliers ATLAS (patte à vis)
- Agencement
- Accessoires sanitaires
- Convecteurs
- Accessoires électriques

Caractéristiques techniques

| Dimensions | Ø filetage | Epais. support min.-max. (mm) | Ø de perçage placoplâtre (mm) | Long. totale de la vis (mm) | Long. totale de la cheville (mm) | Code | |
|------------|------------|-------------------------------|-------------------------------|-----------------------------|----------------------------------|-----------------|----------|
| | (mm) d | h _{min} | d ₀ | L1 | L | avec vis montée | sans vis |
| 4X34/13 | 4 | 6 - 13 | 8 - (9)* | 40 | 34 | 061040 | - |
| 5X34/13 | 5 | 6 - 13 | 10 - (11)* | 40 | 34 | 061070 | 057800 |
| 6X35/13 | 6 | 6 - 13 | 12 - (13)* | 40 | 35 | 061110 | 057830 |

* (diamètre de perçage dans le Placoplâtre avec foret acier HSS)

Charges recommandées (N_{rec}, V_{rec}) et de ruine (N_{Ru,m}, V_{Ru,m}) en kN

TRACTION

| Supports | Dimensions | Ø4 | Ø5 | Ø6 |
|---------------------------------------|------------|------|------|-----|
| Placoplâtre BA13 | | | | |
| N _{rec} * | | 0,15 | 0,15 | 0,2 |
| N _{Ru,m} * | | 0,5 | 0,5 | 0,6 |
| Briques de terre cuite creuses | | | | |
| N _{rec} * | | 0,2 | 0,2 | 0,2 |
| N _{Ru,m} * | | 1,2 | 1,2 | 1,2 |
| Blocs de béton creux | | | | |
| N _{rec} * | | 0,2 | 0,2 | 0,2 |
| N _{Ru,m} * | | 1,2 | 1,2 | 1,2 |

*valeurs indicatives

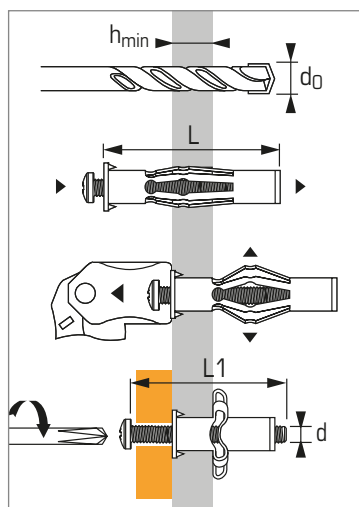
CISAILLEMENT

| Supports | Dimensions | Ø4 | Ø5 | Ø6 |
|---------------------------------------|------------|------|------|------|
| Placoplâtre BA13 | | | | |
| V _{rec} * | | 0,15 | 0,2 | 0,2 |
| V _{Ru,m} * | | 1,0 | 1,2 | 1,2 |
| Briques de terre cuite creuses | | | | |
| V _{rec} * | | 0,35 | 0,55 | 0,55 |
| V _{Ru,m} * | | 2,1 | 3,3 | 3,3 |
| Blocs de béton creux | | | | |
| V _{rec} * | | 0,35 | 0,55 | 0,55 |
| V _{Ru,m} * | | 2,1 | 3,3 | 3,3 |

*valeurs indicatives



Cheville métallique corps creux, spéciale plaque de plâtre



APPLICATION

- Colliers ATLAS (patte à vis)
- Agencement
- Accessoires sanitaires
- Convecteurs
- Accessoires électriques

Caractéristiques techniques

| Dimensions | Ø filetage | Epais. support min.-max. (mm) | Ø de perçage (mm) | Long. totale de la vis (mm) | Long. totale de la cheville (mm) | Code |
|------------|------------|-------------------------------|-------------------|-----------------------------|----------------------------------|-----------------|
| | (mm) d | h _{min} | d ₀ | L1 | L | avec vis montée |
| 4X46/24 | 4 | 12 - 24 | 8 | 50 | 46 | 061050 |
| 5X45/16 | 5 | 3 - 16 | 8 | 50 | 45 | 061080 |
| 5X59/32 | 5 | 14 - 32 | 8 | 65 | 59 | 061090 |
| 6X46/16 | 6 | 4 - 16 | 10 | 50 | 46 | 061120 |
| 6X59/30 | 6 | 16 - 30 | 10 | 65 | 59 | 061130 |

Charges recommandées (N_{rec}, V_{rec}) et de ruine (N_{Ru,m}, V_{Ru,m}) en kN

TRACTION

| Supports | Dimensions | Ø4 | Ø5 | Ø6 |
|---------------------------------------|------------|------|------|------|
| Placoplâtre BA10 | | | | |
| N _{Ru,m} * | | 0,6 | 0,7 | 0,7 |
| Placoplâtre BA13 | | | | |
| N _{Ru,m} * | | 0,7 | 0,9 | 0,9 |
| Briques de terre cuite creuses | | | | |
| N _{rec} * | | 0,18 | 0,18 | 0,18 |
| N _{Ru,m} * | | 1,1 | 1,1 | 1,1 |
| Blocs de béton creux | | | | |
| N _{rec} * | | 0,23 | 0,3 | 0,3 |
| N _{Ru,m} * | | 2,3 | 3,9 | 4,4 |

*valeurs indicatives

CISAILLEMENT

| Supports | Dimensions | Ø4 | Ø5 | Ø6 |
|---------------------------------------|------------|------|------|------|
| Placoplâtre BA10 | | | | |
| V _{Ru,m} * | | 1,0 | 1,0 | 1,0 |
| Placoplâtre BA13 | | | | |
| V _{Ru,m} * | | 1,35 | 1,35 | 1,35 |
| Briques de terre cuite creuses | | | | |
| V _{rec} * | | 0,36 | 0,48 | 0,48 |
| V _{Ru,m} * | | 2,2 | 2,9 | 2,9 |
| Blocs de béton creux | | | | |
| V _{rec} * | | 0,38 | 0,65 | 0,73 |
| V _{Ru,m} * | | 1,4 | 1,8 | 1,8 |

*valeurs indicatives