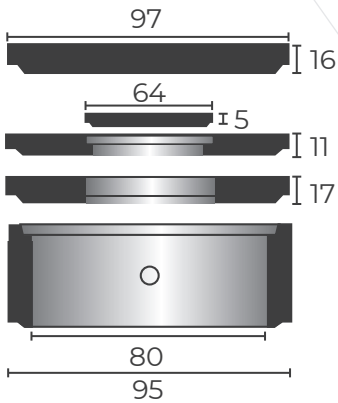


LES BUSES DE PUIITS



DIAMÈTRE 80



Code article	Type	Poids unitaire (kg)	Nombre/palette
113982	Buse de puits Ht 60 - 6 trous	337,00	3
113647	Buse de puits Ht 100 - 6 trous	555,00	1
025704*	Couronnement tampon béton Ø 64 - Ht 11 - Série légère <small>Trou homme 60 cm</small>	83,00	5
025742*	Tampon béton Ø 64 - Ht 5	36,00	5
029856	Couronnement plein - Série lourde - Ht 16	243,00	5
022956	Couronnement tampon fonte Ø 85 - Ht 17- Série lourde <small>Trou homme 59 cm</small>	170,00	5

* Deux codes mais livraison d'un ensemble couronnement + tampon



Couronnement tampon béton



Couronnement plein série lourde

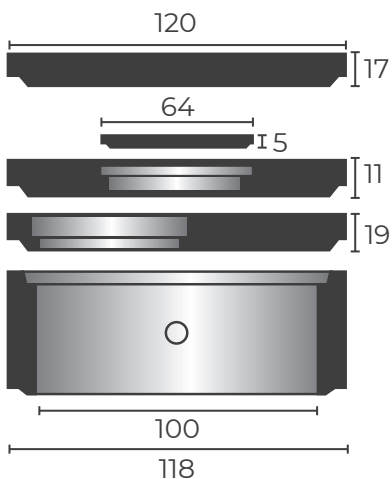


Couronnement tampon fonte



Tampon fonte

DIAMÈTRE 100 avec clous artéons



Code article	Type	Poids unitaire (kg)	Nombre/palette
113654	Buse de puits Ht 50 - 6 trous	392,00	3
113661	Buse de puits Ht 60 - 6 trous	474,00	3
113678	Buse de puits Ht 100 - 9 trous	794,00	1
025711*	Couronnement tampon béton Ø 64 - Ht 11 - Série légère <small>Trou homme 60 cm</small>	163,00	5
025742*	Tampon béton Ø 64 - Ht 5	36,00	5
029580**	Couronnement plein - Série lourde - Ht 17	348,00	5
022994	Couronnement tampon fonte Ø 86 - Ht 19 - Série lourde <small>Trou d'homme 59 cm</small>	342,00	5

* Deux codes mais livraison d'un ensemble couronnement + tampon

** Sur commande



Couronnement tampon béton



Couronnement plein série lourde



Couronnement tampon fonte



Tampon fonte