

1/2 | **TÊTE DE BOUCHE À CLÉ N°118**
REHAUSSABLE - 10 KG



LIEU D'INSTALLATION :

Trottoirs et chaussées

MATIÈRE & REVÊTEMENT :

Corps & tampon : Fonte GS 500-7.

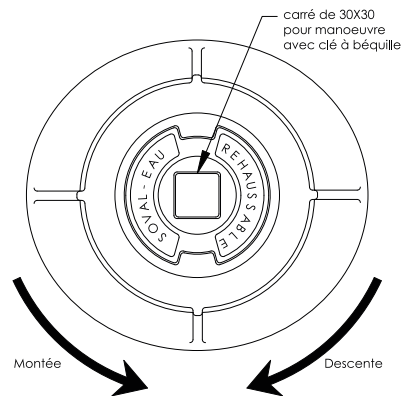
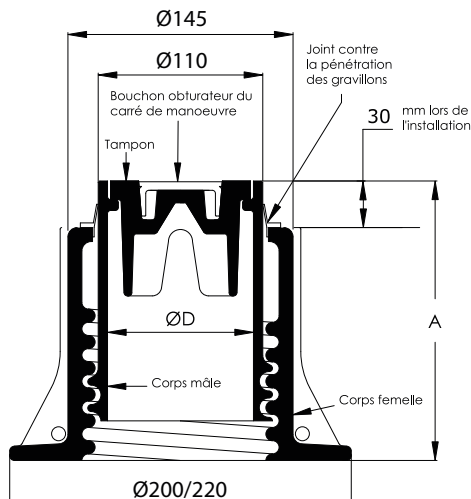
Peinture hydrosoluble noire.

Joint : EPDM

Bouchon : LD-PE

RÉSISTANCE :

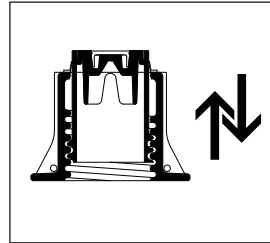
400 kN



Code article BAC complète	Version	Type de tête	Code article tampon seul	Type de tampon	A mini	A maxi	Ø D	Masse	
								tampon	ensemble
					mm			Kg	
6903	non verrouillée	Rond	10265	TP1 rond	150	255	95	1,2	10
6904		Carré	10705						
6902		Hexagonal	6936						
24996	verrouillée	Rond	30115	TP2 rond	150	255	95	1,2	10
24998		Hexagonal	35226						
24997		Carré	29179						
27792	verrouillée	Rond	34576	TP3 rond	150	255	95	1,2	10
27793		Hexagonal	34577						
33100		Carré	34809						
33350	verrouillée	Rond	34528	TP4 rond	150	255	95	1,2	10
33351		Hexagonal	34529						
33352		Carré	34530						

Les dimensions, les normes et les masses sont données à titre indicatif. SOVAL se réserve la possibilité de modifier sans préavis les caractéristiques des produits figurant sur le présent document.

2/2 | TÊTE DE BOUCHE À CLÉ N°118
REHAUSSABLE - 10 KG



BOUCHE À CLÉ
RÉHAUSSABLE

La tête de bouche à clé 118 possède une hauteur de réhausse allant jusqu'à 105 mm.



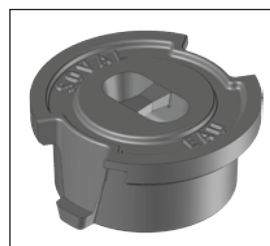
LE JOINT NITRILE

Le joint Nitrile placée entre la partie mâle et femelle est spécialement conçu pour résister aux températures des enrobés à chaud.



TAMPON DE MANŒUVRE
À EMPREINTE TP1 ET TP2

Tampon équipé d'un carré de 30x30 sur sa face supérieure et directement manœuvrable par une clé à béquille pour un réglage simple de la hauteur de la tête de bouche à clé.



TAMPON DE MANŒUVRE
À EMPREINTE TP4

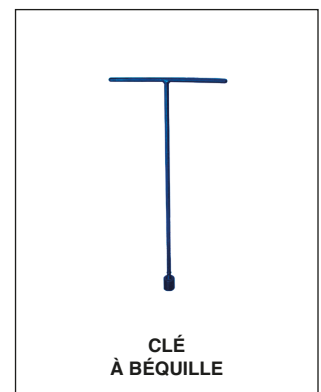
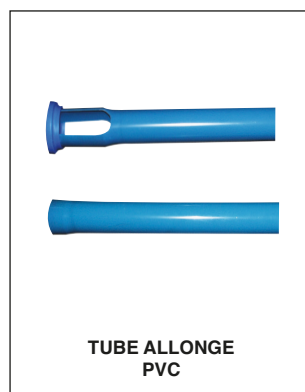
Tampon équipé d'un anneau de préhension en partie supérieure et d'un carré de manœuvre 30x30 sur sa face intérieure (par retournement du tampon).

UNE FABRICATION FRANÇAISE

Leader dans les dispositifs de branchement, les bouches à clé SOVAL sont exclusivement produites en France dans les Fonderies de Brousseval et Montreuil (52).



Les produits associés



Les dimensions, les normes et les masses sont données à titre indicatif. SOVAL se réserve la possibilité de modifier sans préavis les caractéristiques des produits figurant sur le présent document.