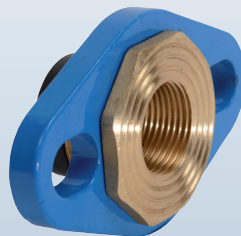


Éléments de raccordement à bride

402/K | Bride tournante

- > Bride tournante se vissant sur un boîtier de robinet de branchement (ou tout boîtier REXUO) pour transformer le raccordement pour tubes plastique en un raccordement à bride.
- > Autres dimensions : l'étanchéité est assurée avec une matière d'apport



⊕ PRODUIT

- ▶ DN 20 et 27 : système auto-étanche pour pièce encliquetée

4190 | Bride pour conduite P.V.C

- > Ensemble de raccordement pour conduites PVC composé d'une bride à bossage avec joint d'étanchéité et boulons de fixation



- ▶ Utilisation sur conduite PVC

90/JB | Jeux de 2 vis, 2 écrous et 1 joint

- > Ensemble de 2 boulons acier zingué bichromaté et un joint pour bride ovale.



- ▶ Utilisation avec tous types de brides ovales

6090 | Bride seule pour conduite plomb

- > Ensemble de raccordement pour conduites plomb composé d'une bride alésée.



- ▶ Utilisation sur conduite plomb

7090 | Bride seule pour conduite fer

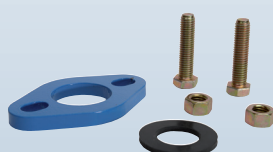
- > Ensemble de raccordement pour tube acier composé d'une bride taraudée.



- ▶ Utilisation sur conduite fer

6190 | Bride pour conduite plomb

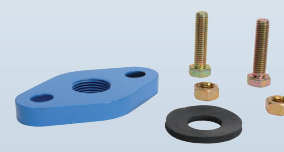
- > Ensemble de raccordement pour conduites plomb composé d'une bride alésée avec joint et boulons.



- ▶ Utilisation sur conduite plomb

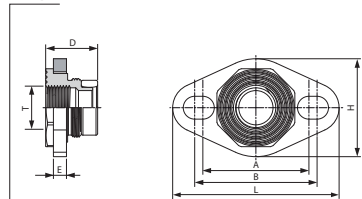
7190 | Bride pour conduite fer

- > Ensemble de raccordement pour tube acier composé d'une bride taraudée avec joint et boulons.

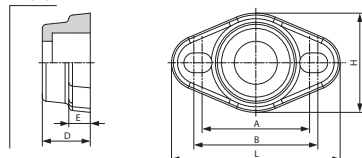


- ▶ Utilisation sur conduite fer

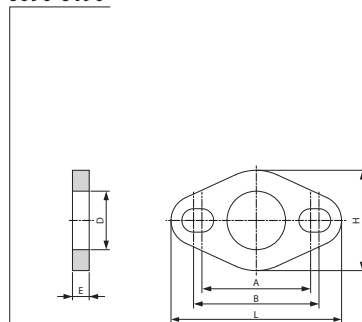
Éléments de raccordement à bride

402/K

402/K - Élément d'adaptation à bride tournante

Code	DN Bride	DN Boîtier	T Taraudage (pouce)	Entraxe (mm)		E (mm)	H (mm)	L (mm)	ø Boulons préconisés	D (mm)	Poids (kg)
				A	B						
402.K20	20	25	3/4"	65	75	8	60	102	M10	32	0,34
402.K25	27	32	1"	70	80	10	70	110	M12	38	0,50
402.K32	32	40	1 1/4"	90	100	10	90	135	M12	28,5	0,70
402.K40	40	50	1 1/2"	95	105	12	100	145	M12	34,5	1,03

AUTO
ÉTANCHE
4190

4190 - Pièces de raccordement à bride fonte pour conduite PVC

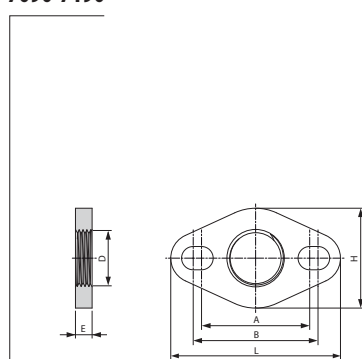
Code	DN Bride	ø Ext. PVC (mm)	Entraxe (mm)		L (mm)	H (mm)	D (mm)	E (mm)	ø Boulons préconisés	Poids (kg)
			A	B						
4190.25	20	25	65	75	102	60	29	13	M10	0,46

6090-6190

6090 - Bride acier pour conduite plomb

Code	DN Bride	D ø Alésage (mm)	Entraxe (mm)		L (mm)	H (mm)	E (mm)	Poids (kg)
			A	B				
6090.2027	20	27	65	75	102	60	10	0,26
6090.2030	20	20	65	75	102	60	10	0,24
6090.2035	20	35	65	75	102	60	10	0,23
6090.27	27	42	70	90	110	70	10	0,27
6090.32	32	45	80	95	135	90	12	0,42
6090.40	40	55	90	105	135	90	12	0,45

6190 - Pièces de raccordement à bride acier pour conduite plomb

Code	DN Bride	D ø Alésage (mm)	Entraxe (mm)		L (mm)	H (mm)	E (mm)	ø Boulons préconisés	Poids (kg)
			A	B					
6190.2027	20	27	65	75	102	60	10	M10	0,36
6190.2030	20	20	65	75	102	60	10	M10	0,34
6190.2035	20	35	65	75	102	60	10	M10	0,32

7090-7190

7090 - Pièces de raccordement à bride acier pour conduite fer

Code	DN Bride	T Taraudage (pouce)	Entraxe (mm)		L (mm)	H (mm)	E (mm)	Poids (kg)
			A	B				
7090.2015	20	1/2"	65	75	102	60	12	0,31
7090.2020	20	3/4"	65	75	102	60	12	0,31
7090.2026	20	1"	65	75	102	60	12	0,27
7090.2720	27	3/4"	70	80	110	70	12	0,29
7090.2726	27	1"	70	80	110	70	12	0,37
7090.2733	27	1 1/4"	70	80	110	70	12	0,33
7090.3226	32	1"	80	95	135	90	14	0,56
7090.3233	32	1 1/4"	80	95	135	90	14	0,53
7090.4033	40	1 1/4"	90	105	135	90	14	0,74
7090.4040	40	1 1/2"	90	105	135	90	14	0,67
7090.4050	40	2"	90	105	135	90	14	0,55

7190 - Pièces de raccordement à bride acier pour conduite fer

Code	DN Bride	T Taraudage (pouce)	Entraxe (mm)		L (mm)	H (mm)	E (mm)	ø Boulons préconisés	Poids (kg)
			A	B					
7190.2015	20	1/2"	65	75	102	60	12	M10	0,41
7190.2020	20	3/4"	65	75	102	60	12	M10	0,41
7190.2026	20	1"	65	75	102	60	12	M10	0,37
7190.2720	27	3/4"	70	80	110	70	12	M12	0,45
7190.2726	27	1"	70	80	110	70	12	M12	0,52
7190.3226	32	1"	80	95	135	90	14	M12	0,72
7190.3233	32	1 1/4"	80	95	135	90	14	M12	0,69
7190.4033	40	1 1/4"	90	105	135	90	14	M12	0,90
7190.4040	40	1 1/2"	90	105	135	90	14	M12	0,83

90/JB - Jeu de joint avec 2 écrous

Code	DN Bride	Poids (kg)
90.JB1520	15-20	0,09
90.JB27	27	0,15
90.JB3340	32-40	0,15