

FONDS DE REGARDS EAUX USÉES EU PRO Ø800 MULTI | 160/200

| 19

LES PRODUITS



FINITION SUPÉRIEURE

Fabrication en **démoulage différencié** qui permet :

- + Une étanchéité parfaite
- + Une surface lisse et une finition impeccable
- + Une optimisation de l'écoulement des effluents
- + Un produit + compact et + durable.



CONFIGURATIONS MULTIPLES

1 seul fond de regard pour des configurations multiples grâce à ses 5 entrées ainsi que des possibilités de **branchements multi-matériaux** (PVC, polypro, fonte) qui permettent de répondre à tous vos besoins.



JOINTS MULTILÈVRES MONTÉS EN USINE

Garantie de l'étanchéité.



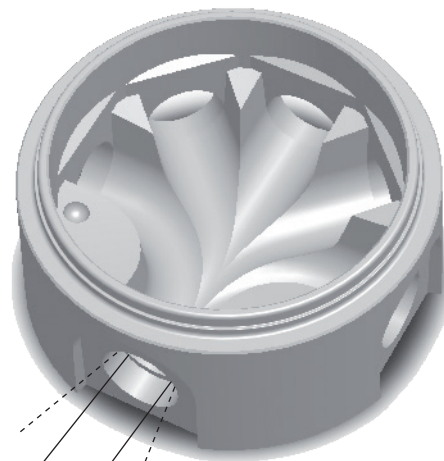
MANUTENTION FACILE

par ancrs de levage 3 x 1,3T.



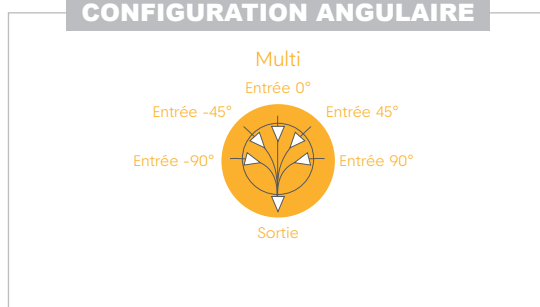
POUR + D'INFO

POUR CANALISATIONS 160/200



Ø160 : +/- 15°
Ø200 : +/- 12°

CONFIGURATION ANGULAIRE



PRODUIT	POIDS (KG)	HAUTEUR UTILE (CM)	DÉVIATION ANGULAIRE	RÉF. CRP	RÉF. CLIENT
Cunette EU PRO MULTI Ø800 pour 160 PVC/150FTE	313	69	+/- 15°	CUN800UNI150	
Cunette EU PRO MULTI Ø800 pour 160 PVC/150FTE	327	79	+/- 12°	CUN800UNI200	
Joint Butyl pour fond de regard EU PRO Ø800	1			JTBUTYL800	
Joint de branchement PVC 500	1			9I0500SPE	
Joint de branchement fonte 500	1			9I0500FTE	
Joint de branchement PVC 600	1			9I0600SPE	
Joint de branchement fonte 600	1			9I0600FTE	
Palette consignée	25			PALC	