

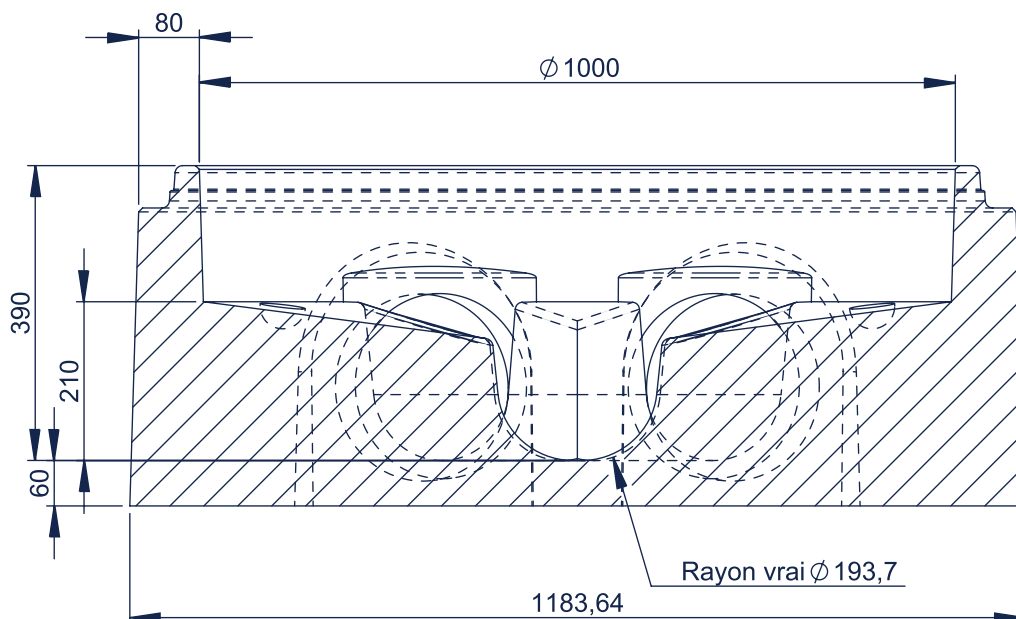
EU PRO Ø1000

160/250

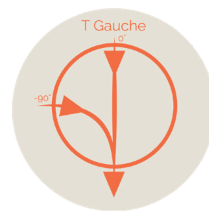
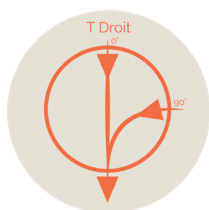
POUR CANALISATION 160

POUR CANALISATION 200

POUR CANALISATION 250



CONFIGURATION ANGULAIRE



INFORMATIONS ANNEXES



MESURES

Hauteur : 390 mm
Hauteur totale produit : 450 mm
About mâle
Epaisseur parois : 80 mm



MANUTENTION FACILE

par ancrs de levage 3 x 13T

PRODUIT	HAUTEUR UTILE (MM)	POIDS (KG)	DEVIATION ANGULAIRE	RÉF. CRP
Cunette EU PRO Ø1000 90° T droit pour 200 PVC/200FTE	39	643	+/- 12	CUN1000TD90200
Cunette EU PRO Ø1000 90° T gauche pour 200 PVC/200FTE	39	643	+/- 12	CUN1000TG90200
Palette consignée		25		PALC