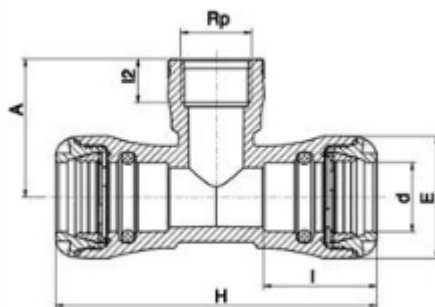


// Té à 90° - Dérivation taraudée - 10140



DOMAINES D'APPLICATION

Raccords mécaniques destinés à l'assemblage des tubes en pression, utilisés pour les canalisations véhiculant de l'eau potable et de l'eau pour un usage général à des températures inférieures ou égales à 40°C (au-delà de 20°C, appliquer un coefficient de détimbrage), à l'attention des collectivités, des secteurs agricoles ou industriels (la nature des bagues et des joints d'adaptation en fonction du fluide transporté). Application eau chaude EXCLUE.

DESCRIPTION

Matière

Corps : Polypropylène, copolymère haute qualité

Bagues : POM

Joints : NBR

Références nominatives

Conformes à la norme ISO 14236 (PN16). Le filetage est conforme aux normes ISO - 7/1, BS 21, DIN 2999, NEN 3258, AS 1722 Part 1

Certificats de conformité

ACS

Mise en œuvre

Fiche d'installation

TABLEAU DES DIMENSIONS

Référence	d x Rp	A	E	H	I	I2	Poids (kg)	PN à 20°C
101402005	20 x 1/2"	43	41	123	45	17	0.084	16
101402007	20 x 3/4"	46	41	123	45	18	0.088	16
101402010	20 x 1"	52	41	123	45	21	0.099	16
101402505	25 x 1/2"	46	47	134	48	17	0.105	16
101402507	25 x 3/4"	48	47	134	48	18	0.107	16
101402510	25 x 1"	54	47	134	48	21	0.114	16
101403207	32 x 3/4"	52	58	152	54	18	0.172	16

// Té à 90° - Dérivation taraudée - 10140

Référence	d x Rp	A	E	H	I	I2	Poids (kg)	PN à 20°C
101403210	32 x 1"	55	58	152	54	21	0.183	16
101403213	32 x 1 1/4"	63	58	152	54	24	0.215	16

