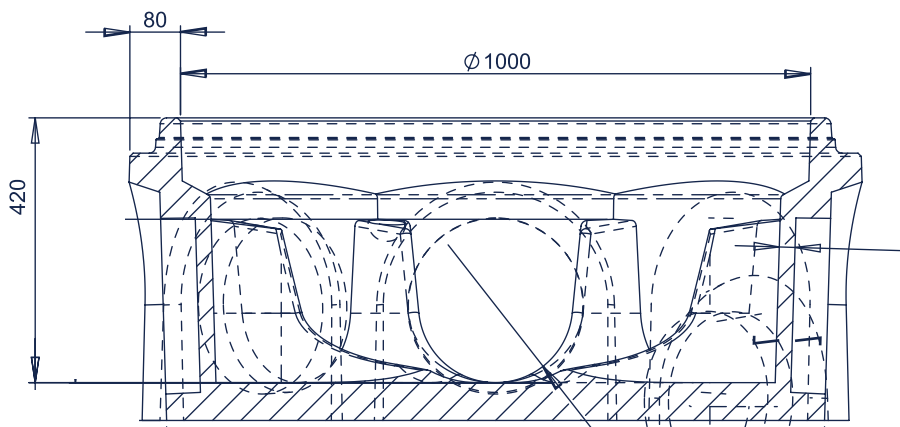
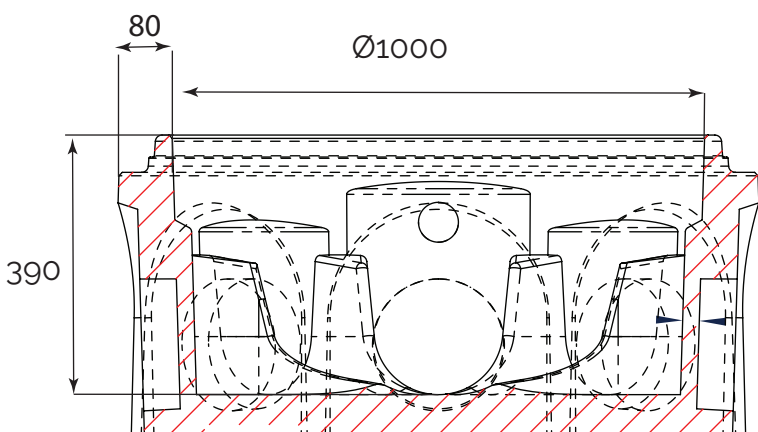
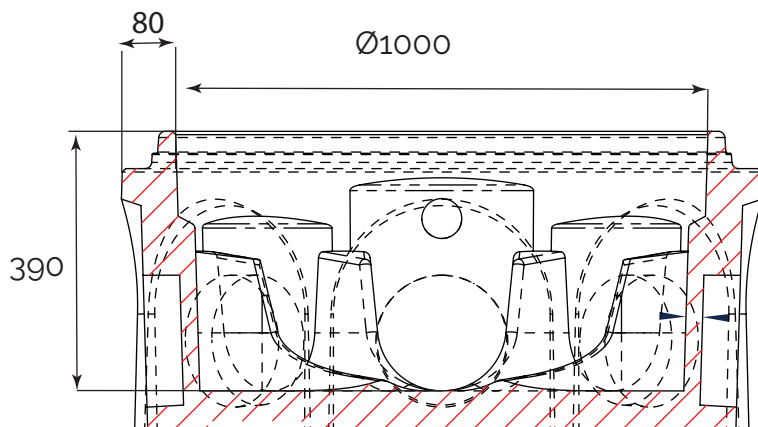


# EU PRO MULTI Ø1000

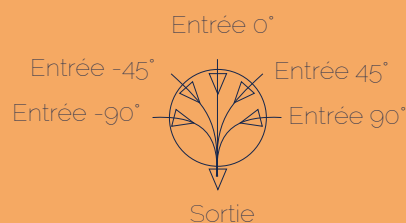
POUR CANALISATION 160

POUR CANALISATION 200

POUR CANALISATION 250



## CONFIGURATION ANGULAIRE



PRODUIT	HAUTEUR UTILE (MM)	POIDS (KG)	DEVIATION ANGULAIRE	RÉF. CRP
Cunette EU PRO MULTI Ø1000 pour 160 PVC/150FTE	390	543	+/- 15	CUNUNI150
Cunette EU PRO MULTI Ø1000 pour 200 PVC/200FTE	390	528	+/- 12	CUNUNI200
Cunette EU PRO MULTI Ø1000 pour 250 PVC/250FTE	420	511	+/- 12	CUNUNI250
Palette consignée		25		PALC