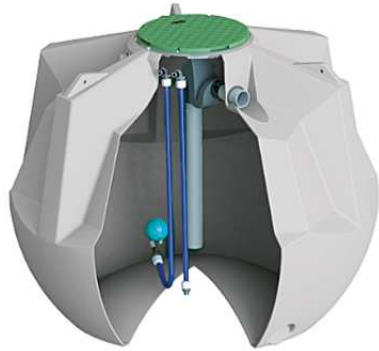


Ecociter

# Cuve de récupération d'eau de pluie pré-équipée 5000 L

**15** Garantie  
Fabrication  
française**ETY05000**

## Caractéristiques

- > Cuve en polyéthylène avec anneaux d'ancrage et de levage,
- > Couvercle anti-dérappant diamètre de passage 676 mm, fermeture par 1/4 de tour, vis de sécurité et joint d'étanchéité,
- > Manchons d'entrée et de trop plein en PVC Ø110 mm,
- > Possibilité de jumelage (voir option ETK075).

### Equipements de série :

#### 1 dispositif de filtrage comprenant :

- > Filtre inox section 1000 microns amovible avec poignée de manutention, à plan incliné autonettoyant,
- > Compartiment filtre avec couvercle empêchant le passage des rongeurs dans la cuve,
- > Trop-plein pour l'évacuation des particules flottantes,
- > Siphon anti-passage de nuisibles intégré au compartiment filtre (cf. 1).



#### 1 système d'aspiration Ø 1" comprenant :

- > 1 flotteur pour éviter l'aspiration des boues et des flottants,
- > 1 crépine en plastique et un clapet anti-retour à ressort,
- > 1 tuyau PVC souple,
- > 1 jeu de raccords.



#### 1 tuyau de refoulement :

- > Utilisé dans le cas d'une installation avec pompe immergée, il se raccorde directement sur le refoulement de la pompe.

#### 2 raccords filetés 1" pour connexion de la pompe et du réseau eaux de ville, 1 manchon passe-câbles.



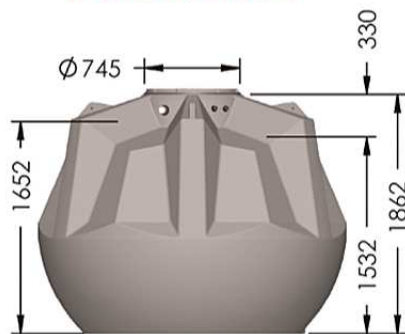
#### 1 plaque d'identification ainsi qu'1 chaîne fixée en partie haute de la cuve pour manutention de la pompe (en option).



#### 2 autocollants pictogrammes «eau non potable» PVC rigide fournis.



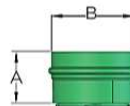
## Dimensions



Poids : 183 kg

## Options

### Réhausse de couvercle



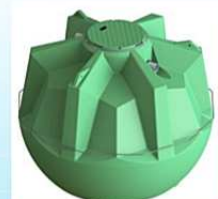
Références	A (mm)	B (mm)	Poids (Kg)	Découpable	Fixe
ETR47EF	490	780	10,5	•	
ETR65EF	650	780	18	•	

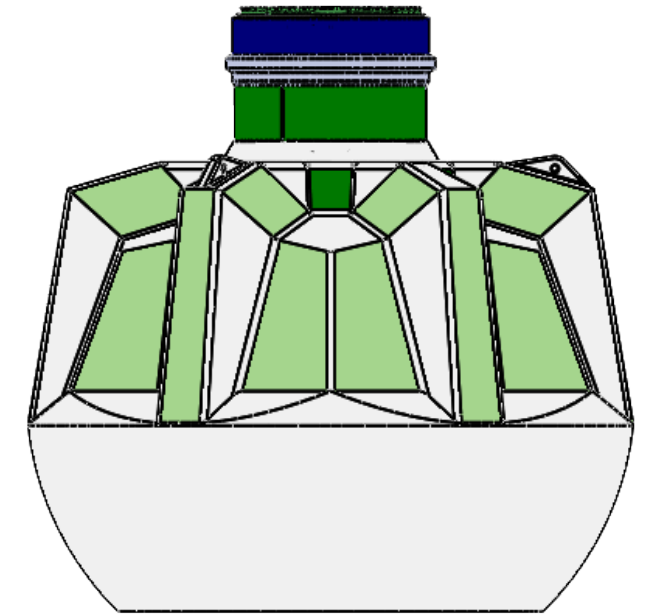
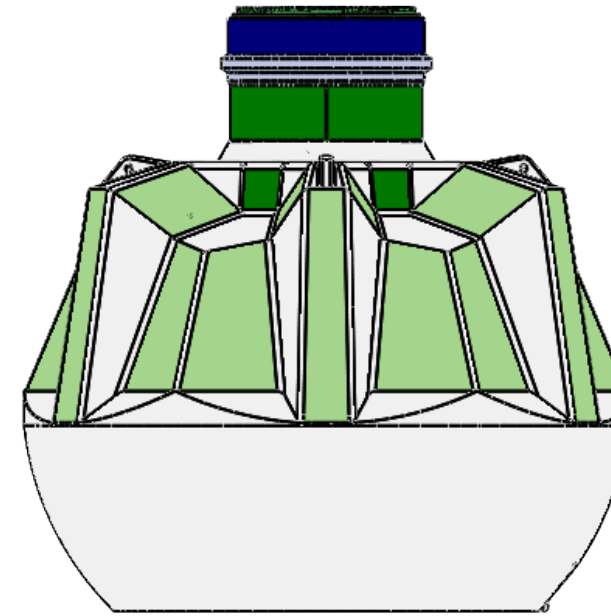
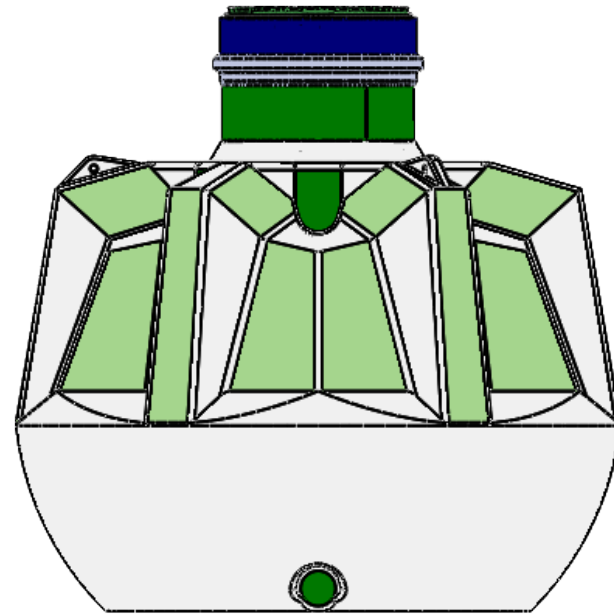
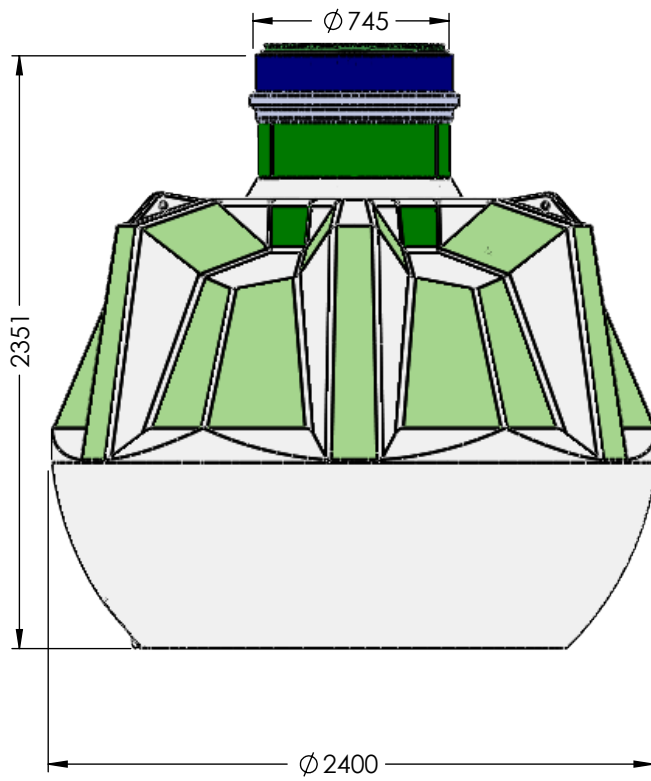
### Pompe automatique

Consultez-nous pour la fiche technique spécifique.  
réf. DIVE1000 réf. DIVE1200Kit de jumelage  
réf. ETK075Kit de rétention / régulation  
réf. ETKR100

### Cerclage d'ancrage acier

réf. CHA50201 (nbe de châssis : 1)

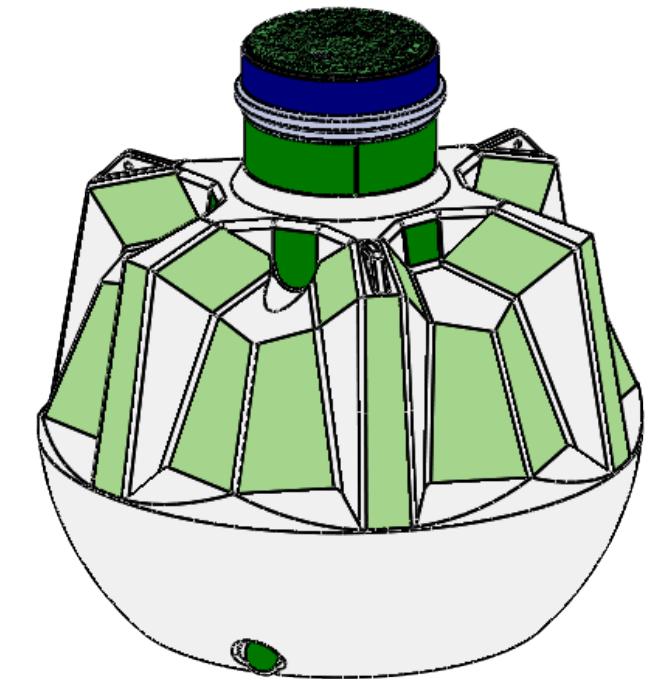
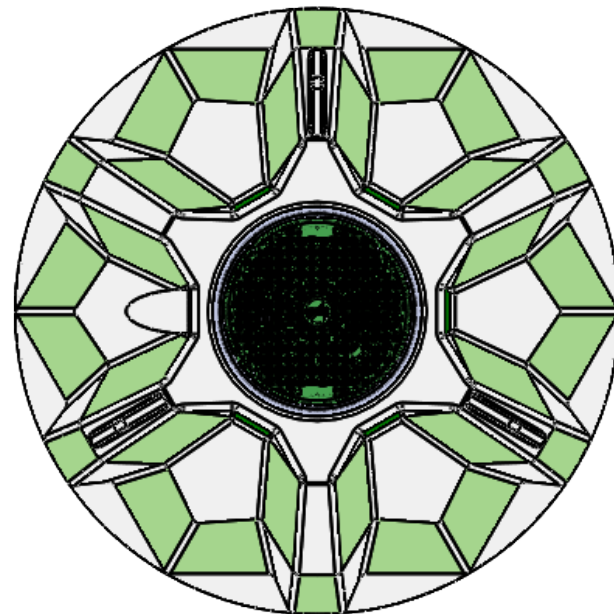




**Toutes les zones vertes  
peuvent recevoir des piquages  
allant de 1/2" à 4"**

Zones claires : zones inclinées  
Zones foncées : zones droites

**Toutes les zones bleues  
peuvent recevoir des piquages  
allant de 1/2" à 1 1/4"**



La rehausse est en option (sauf modèle ACS, Rehausse déjà incluse)

Si besoin de piquages dans les zones blanches, merci de contacter le service commercial

Si les piquages sont fait hors des zones de couleur le produit n'est plus garanti.

Créé par	CLE VAL	Date	16.03.2020	<b>Cuve 5000L ZONES DE PIQUAGES</b>					
Echelle	1:30	L							
Poids		l/d							
Matière		H							
Finition		D/T/V							
Format	A3	Dn		Ref :					
		MARGNY 50570 Tél : 02 33 77 18 40 Fax : 02 33 77 18 44 info@plasteau.com		Code		Plan	A20-01050	Page	1 / 1
				Ce plan est la propriété de la Société PLASTEAU et ne peut être reproduit ou communiqué sans son autorisation					



## Gamme Polyéthylène – Pose Enterrée

### Réception et Stockage:

-Vérifier par examen visuel que l'enveloppe de l'appareil ne présente aucun dommage.

*En cas de défaut veuillez émettre des réserves sur le bon du transporteur*

-Entreposer l'appareil à l'abri des chocs et le caler.

### Manutentions :

Avant manutention, **vérifier l'absence totale d'eau** à l'intérieur de l'appareil.

Les cuves sont sensibles aux chocs et aux impacts de fourches des chariots élévateurs, procéder avec précaution. *Ne pas pousser l'appareil en appliquant la fourche contre la cuve.*

Employer impérativement un **engin de levage adapté**. Guider l'appareil suspendu à l'aide de cordes.

### Précautions Fondamentales :

- Privilégier une zone d'implantation **non exposée au passage de charges roulantes** et à **proximité du bâtiment** afin de réduire la profondeur de l'appareil pour en **faciliter l'entretien courant**. Rester éloigné des racines d'arbres.

- Ne pas poser la cuve dans une zone en **forte pente** ou sollicitée mécaniquement par une **fondation** (cf. DTU 13.11 & 13.12) ou un **talus**.

- **Ne pas utiliser d'engin de compactage** pour stabiliser le remblai de l'appareil. Utiliser du gravier auto compactant  $\phi < 15\text{mm}$

- Privilégier les **rehausses légères** en PE (*option*). En cas d'usage de rehausses en béton, réaliser une dalle d'assise protégeant la cuve.

- En phase chantier, baliser la cuve sur une zone de dimensions au moins égales à celles de la fouille, ceci afin d'interdire la circulation d'engin à proximité (sauf après réalisation d'une **dalle de protection**)

- La température dans l'appareil ne doit jamais pouvoir dépasser **30°C**. Vider la cuve en cas de **risque de gel** du contenu.

- Attention, l'**ancrage de la cuve** (#4 de la procédure) est indispensable en cas de présence de **nappe d'eau souterraine**, de **terrain hydromorphe** ou de **couche de sol peu perméable** (coef. de perméabilité  $K < 10^{-5}$  cm/s : roches, argiles, limons ...) pouvant **retenir les eaux de surfaces**. Consulter l'étude de sol pour évaluer ces risques au point d'implantation de l'appareil.

*Le site <http://www.georisques.gouv.fr> aide également à l'évaluation des risques liés à la présence d'eau souterraine et à la présence d'argiles (risque de retrait-gonflement) sur le lieu d'implantation..*

- en cas de risque de **dépassement du niveau d'immersion N** (cf tableau + schéma, page 2) et/ou en **présence d'argiles** (aléa argileux identifié moyen à fort) **ne pas poser le matériel standard** et nous contacter afin de déterminer une référence et/ou la procédure d'installation adaptée aux terrains critiques.

- les cuves sont conçues pour résister aux **profondeurs d'installation maximum (cote G)** figurant dans le tableau page 2. Au-delà, un **ouvrage de protection** (cf. #8 de la procédure) devient obligatoire.

- En cas d'exposition à des **charges additionnelles statiques** (talus, tas de matériaux divers, forte pente, usage de rehausse béton, ...) ou **dynamiques** (passage de véhicules, ...), un **ouvrage de protection** est également obligatoire, ceci indépendamment de la profondeur.

Cette dalle doit être **flottante** et en appuis sur les bords de fouille. (*Aucun transfert de charge ne doit être possible par contact direct entre le béton et l'appareil*). Le **dimensionnement structurel** de cette dalle sera effectué par un bureau d'études en Génie Civil (*L'appareil ne devra pas être exposé à des pressions résiduelles excédant les charges statiques équivalentes aux cas limites du tableau. Cf page suivante*)

- En cas de pose sous voirie, le **covercle en plastique doit être retiré** et remplacé par un tampon adapté.

- Pour une **pose hors sol**, veuillez nous consulter pour la procédure d'installation

### Procédure d'installation d'appareil enterré :

1- Stabiliser le fond de fouille et s'assurer de l'horizontalité.

En cas de besoin d'ancrage la cuve (cf. § « précautions »), prévoir l'option Châssis Speed, ou réaliser un radier béton incluant des fers à béton. *La masse de béton sera calculée pour compenser la poussée d'Archimède lorsque l'appareil est vide.*

2- Réaliser un lit de pose (sable ou gravier  $\phi < 15\text{mm}$ ) de 100mm d'épaisseur sur le fond de fouille stabilisé

3- Poser l'appareil après avoir retiré les protections et accessoires de transport

4- Ancrer l'appareil si nécessaire : pour les modèles ET----- GB----- et ETS----- de volume  $V \leq 8\text{m}^3$ , noyer le Châssis speed (*en option*) dans du béton, ou fixer les pattes d'ancrage en partie basse sur un radier béton.

Pour les modèles ETY-----, réaliser une gâchée de béton autour de la ceinture à mi-hauteur de la cuve (cf schémas IN060-2).

Pour les modèles de volume  $V \geq 10\text{m}^3$ , fixer la cuve au radier à l'aide sangles (*option*). Respecter les quantités et positions imposées.

5- Introduire un volume d'eau claire  $V_{Ec}$  dans la cuve pour la stabiliser :

Pour une cuve de volume  $V \leq 8\text{m}^3$ , remplir la cuve **au minimum à 50%** d'eau claire:  $V_{Ec} \geq V_{cuve}/2$

Pour une cuve de volume  $V \geq 10\text{m}^3$ , **Ne pas dépasser 20%** du volume utile de la cuve :  $V_{Ec} \leq V_{cuve}/5$

*Cette introduction d'eau claire ne s'applique pas aux cuves de régulation 100% ref. ET-----R*

Simultanément, remblayer l'appareil avec du gravier  $\phi < 15\text{mm}$  (autocompactant). Procéder par couches de 200mm d'épaisseur maxi

- Le **compactage mécanique** est **EXCLU**.

- **Soigner les espaces fermés** en partie basse pour assurer une parfaite assise de la cuve

- **Procéder ainsi au moins jusqu'à 50% de la hauteur cuve**, (*Au-delà de ce niveau, l'utilisation de la terre environnante est tolérée, à condition qu'elle soit dépourvue de cailloux  $\phi > 15\text{mm}$* )

6- Raccorder la cuve ( $\phi$  standard PVC), ainsi que la ventilation éventuelle (*selon les modèles*)

7- Remblayer la tête de cuve avec du gravier

8- Si nécessaire (cf. § « Précautions »), réaliser la dalle de protection, mettre en place l'éventuelle rehausse

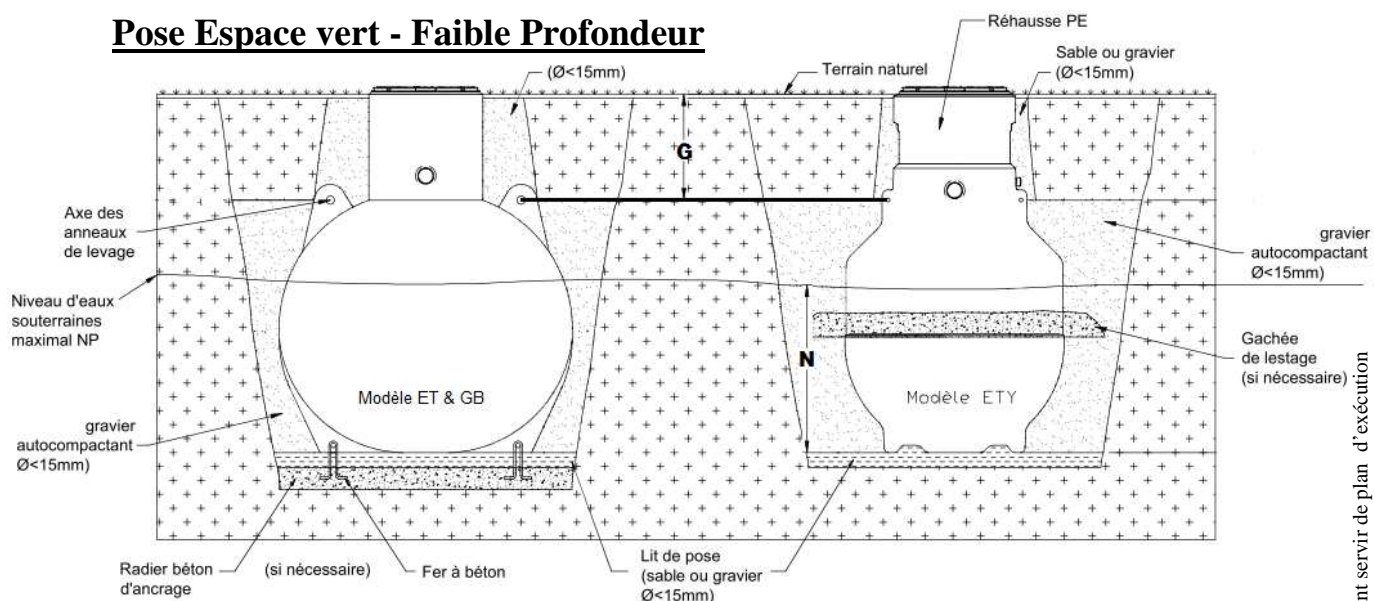
*Pour le remblai final, utiliser du gravier et s'arrêter légèrement en retrait du niveau du couvercle.*



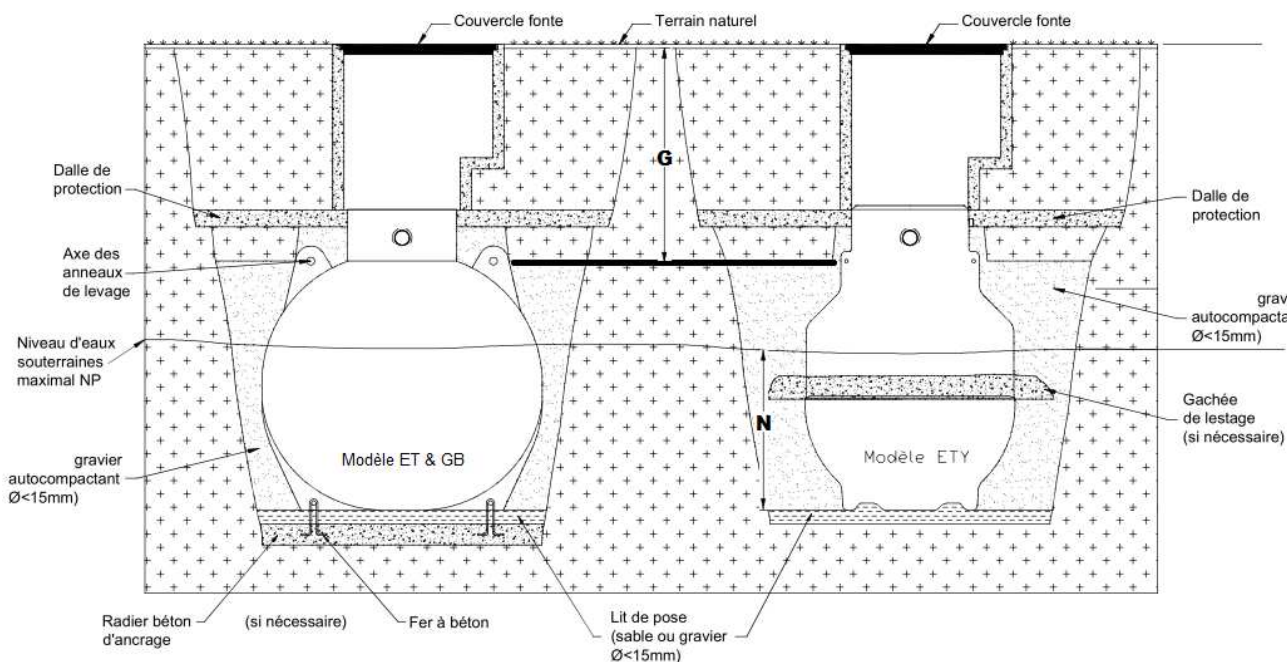
	Profondeur <b>G</b>	Hauteur <b>N</b>
cuve polyéthylène	Profondeur maxi des Anneaux de levage	Immersion maxi du fond dans l'eau
<b>Volume</b>	<b>mm</b>	<b>mm</b>
<b>1000</b>	<b>770</b>	<b>800</b>
<b>1500</b>	<b>815</b>	<b>900</b>
<b>2000</b>	<b>815</b>	<b>1000</b>
<b>3000</b>	<b>890</b>	<b>700</b>
<b>3000 Slim ou Platus</b>	<b>840</b>	<b>600</b>
<b>4000</b>	<b>640</b>	<b>900</b>
<b>5000</b>	<b>750</b>	<b>800</b>
<b>5000 Slim ou Platus</b>	<b>840</b>	<b>700</b>
<b>6000</b>	<b>750</b>	<b>900</b>
<b>7000</b>	<b>640</b>	<b>1100</b>
<b>8000</b>	<b>640</b>	<b>1100</b>
	au-delà: <b>dalle de protection</b>	au-delà: <b>ne pas poser la cuve et nous consulter</b>

**Note :** pour les modèles **Slim** ou **Platus** la charge verticale maxi applicable sur la face supérieure est de 19000 N/m<sup>2</sup> (⇔ 1940 kg/m<sup>2</sup>)

### Pose Espace vert - Faible Profondeur



### Pose sous Dalle de Protection



Représentations schématiques ne pouvant servir de plan d'exécution