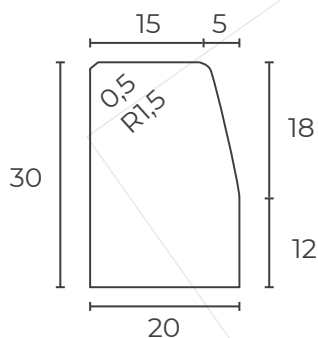


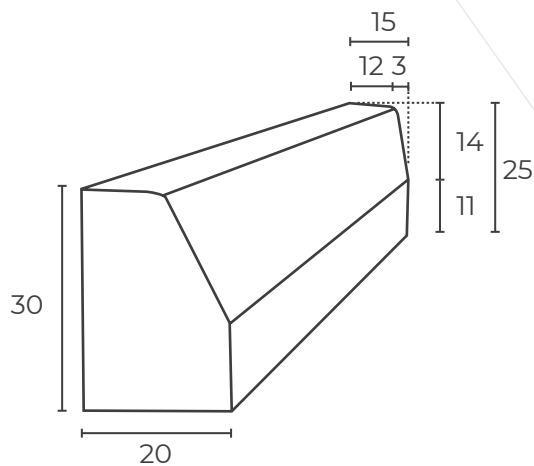
LES QUAIS BUS

BORDURE **QUAI BUS FIL 18**



Code article	Longueur (cm)	Largeur (cm)	Hauteur (cm)	Poids (kg)	Quantité / palette	Classe de résistance	Normes	Coloris
128993	100	20	30	130,80	15	6.0	CE	Béton

RACCORD **T2/QUAI BUS FIL 18**

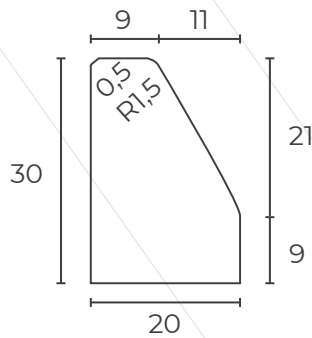


Code article	Longueur (cm)	Largeur (cm)	Hauteur (cm)	Poids (kg)	Quantité / palette	Classe de résistance	Normes	Coloris
129006	100	20	30/25	104,50	4 2 droits / 2 gauches	3.5	CE	Béton

INFOS

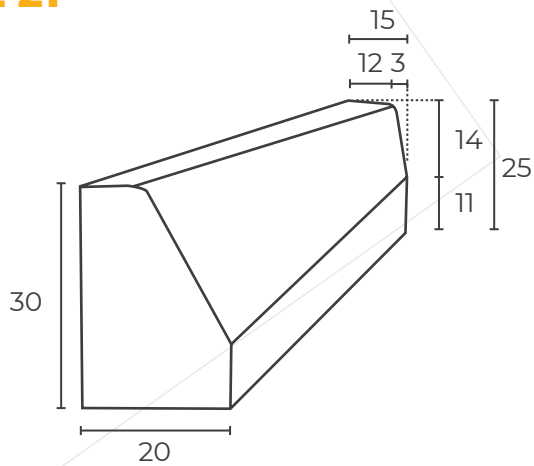
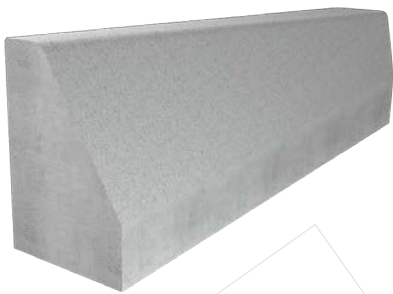
Le mortier joint doit être dosé à 200kg/m³, ne jamais excéder 250 kg/m³ avec un espace vide de 0,5 cm tous les 10 m

BORDURE QUAI BUS FIL 21



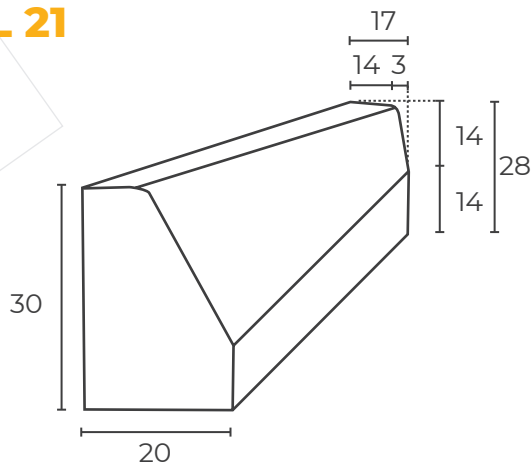
Code article	Longueur (cm)	Largeur (cm)	Hauteur (cm)	Poids (kg)	Quantité / palette	Classe de résistance	Normes	Coloris
100777	100	20	30	110,40	15	6.0	CE	Béton

RACCORD T2/QUAI BUS FIL 21



Code article	Longueur (cm)	Largeur (cm)	Hauteur (cm)	Poids (kg)	Quantité / palette	Classe de résistance	Normes	Coloris
124087	100	20	30/25	93,40	4 2 droits / 2 gauches	3.5	CE	Béton

RACCORD T3/QUAI BUS FIL 21

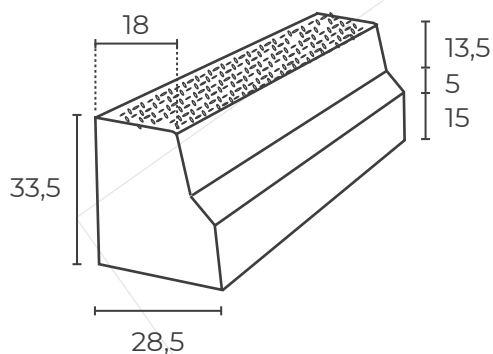


Code article	Longueur (cm)	Largeur (cm)	Hauteur (cm)	Poids (kg)	Quantité / palette	Classe de résistance	Normes	Coloris
109176	100	20	30/28	110,00	4 2 droits / 2 gauches	3.5	CE	Béton

INFOS Le mortier joint doit être dosé à 200kg/m³, ne jamais excéder 250 kg/m³ avec un espace vide de 0,5 cm tous les 10 m

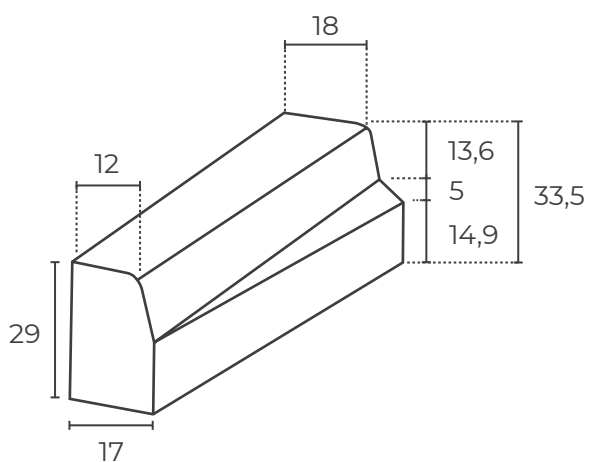
LES QUAIS BUS

BORDURE **QUAI BUS ANTIDÉRAPANTE**



Code article	Longueur (cm)	Largeur (cm)	Hauteur (cm)	Poids (kg)	Quantité / palette	Coloris
135205	100	28,5	33,5	188,00	6	Blanc

RACCORD QUAI BUS ANTIDÉRAPANTE



Code article	Type	Longueur (cm)	Largeur (cm)	Hauteur (cm)	Poids (kg)	Quantité / palette	Coloris
135199	Droite	100	17/28,5	33,5/29	148,00	2	Blanc
135182	Gauche	100	17/28,5	33,5/29	148,00	2	Blanc

INFOS

Le mortier joint doit être dosé à 200kg/m, ne jamais excéder 250 kg/m³ avec un espace vide de 0,5 cm tous les 10 m