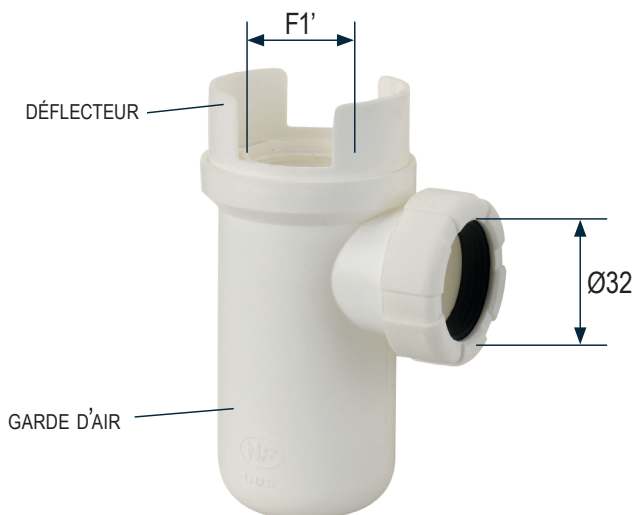


## ▶ ACCESSOIRES CHAUFFE-EAU SIPHON POUR GROUPE DE SÉCURITÉ



### APPLICATION

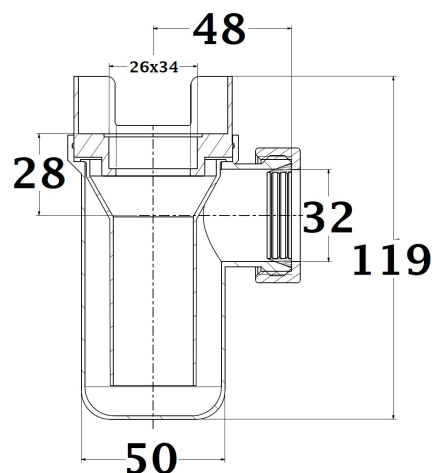
Le siphon récupère l'eau évacuée par le groupe de sécurité lors de la montée en température qui crée une surpression dans le ballon.

Il est équipé d'un déflecteur qui empêche les projections d'eau engendrées par la soupape de sécurité et dirige l'eau vers la canalisation de vidange

Il se visse sur la garde d'air du groupe de sécurité évitant ainsi toute remontée d'odeur des eaux de vidange.

### AVANTAGES DU PRODUIT

- Siphon en plastique résistant
- Siphon équipé d'un déflecteur



### DESCRIPTIF TECHNIQUE

ENTRÉE : côté GS : F1'

SORTIE : ÉVACUATION Ø32 MM

### RÉFÉRENCIEMENT

CONDITIONNEMENT : sachet gencodé

RÉFÉRENCE	GENCOD	DÉSIGNATION
14813	 3 369390 148134	siphon garde d'air pour groupe de sécurité