



BOUCHON SYMETRIQUE "SIMPLIFIE" ALUMINIUM A POIGNEE + CHAINETTE

FICHE PRODUIT

Réf : 080BS

DESCRIPTION

- Bouchon "simplifié" à poignée de conception symétrique "type Guillemin" garantissant un accouplement parfaitement identique quelque soit le modèle de raccord symétrique à boucher du même DN.



APPLICATION

- Irrigation
- Incendie
- Produits pétroliers compatibles
- Produits chimiques compatibles
- Tout autre fluide courant compatible

SPECIFICATIONS MATIERES

Description	Matière
2 Corps	Aluminium A356
1 Chainette	Acier zingué longueur 30 cm
3 Joint	NBR

CONFORMITE AUX NORMES ET AGREMENTS

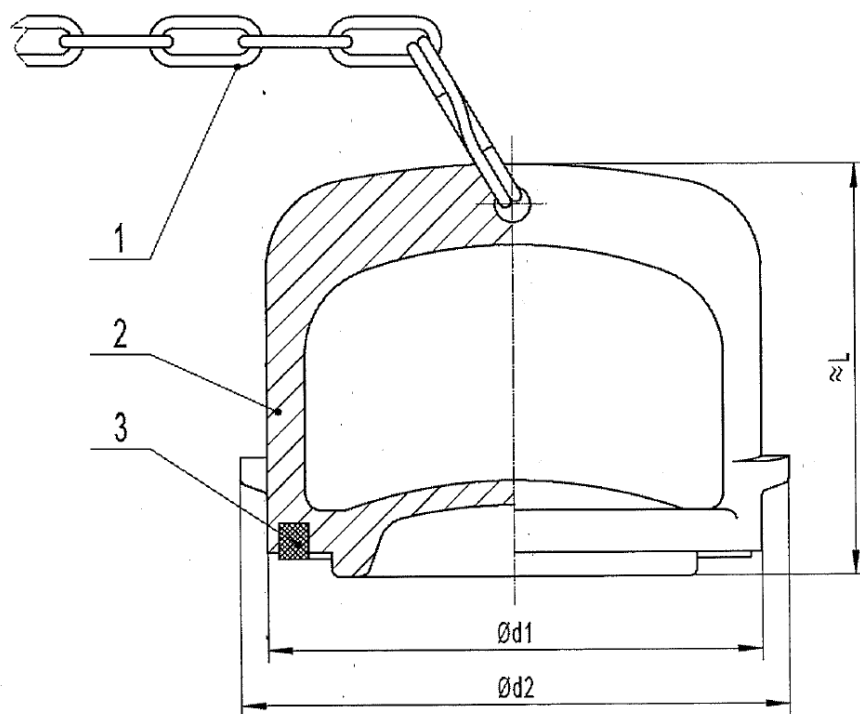
- Fabrication conforme à la norme NF EN 29572

SPECIFICATIONS TECHNIQUES

- Pression nominale : 16 bars
- Température d'utilisation : -10°C à + 80°C

Les informations sont données à titre indicatif et sous réserve de modifications éventuelles sans préavis.

CARACTERISTIQUES DIMENSIONNELLES



Référence ADG	$\varnothing d1$ mm	$\varnothing d2$ mm	L mm	Poids Grammes
080BS-50	68	75	61,5	140
080BS-66	83	92	69	160
080BS-80	101	111,5	70,5	330
080BS-100	121	133	83	400

RECOMMANDATIONS : Les avis et conseils, les indications techniques, les offres que nous pouvons être amenés à donner ou à faire n'impliquent de notre part aucune garantie. Il n'est pas de notre ressort d'apprécier les cahiers des charges ou descriptifs fournis. Il appartient au client de vérifier l'adéquation entre le choix du matériel et les conditions réelles d'utilisation.