



ROBINET DE PUISAGE A POTENCE

Laiton Brossé

FICHE PRODUIT

Réf : 200P / 200CE

DESCRIPTION

- Robinet de puisage à tournant sphérique entrée mâle
- Raccord au nez cannelé
- Filetages ISO 228/1
- Presse étoupe et axe inéjectable.
- Tête à potence standard ou cache-entrée avec clé papillon laiton

APPLICATION

- Services généraux - tous fluides compatibles
- Distribution d'eau potable
- Bâtiment
- Arrosage - Irrigation



SPECIFICATIONS MATIERES

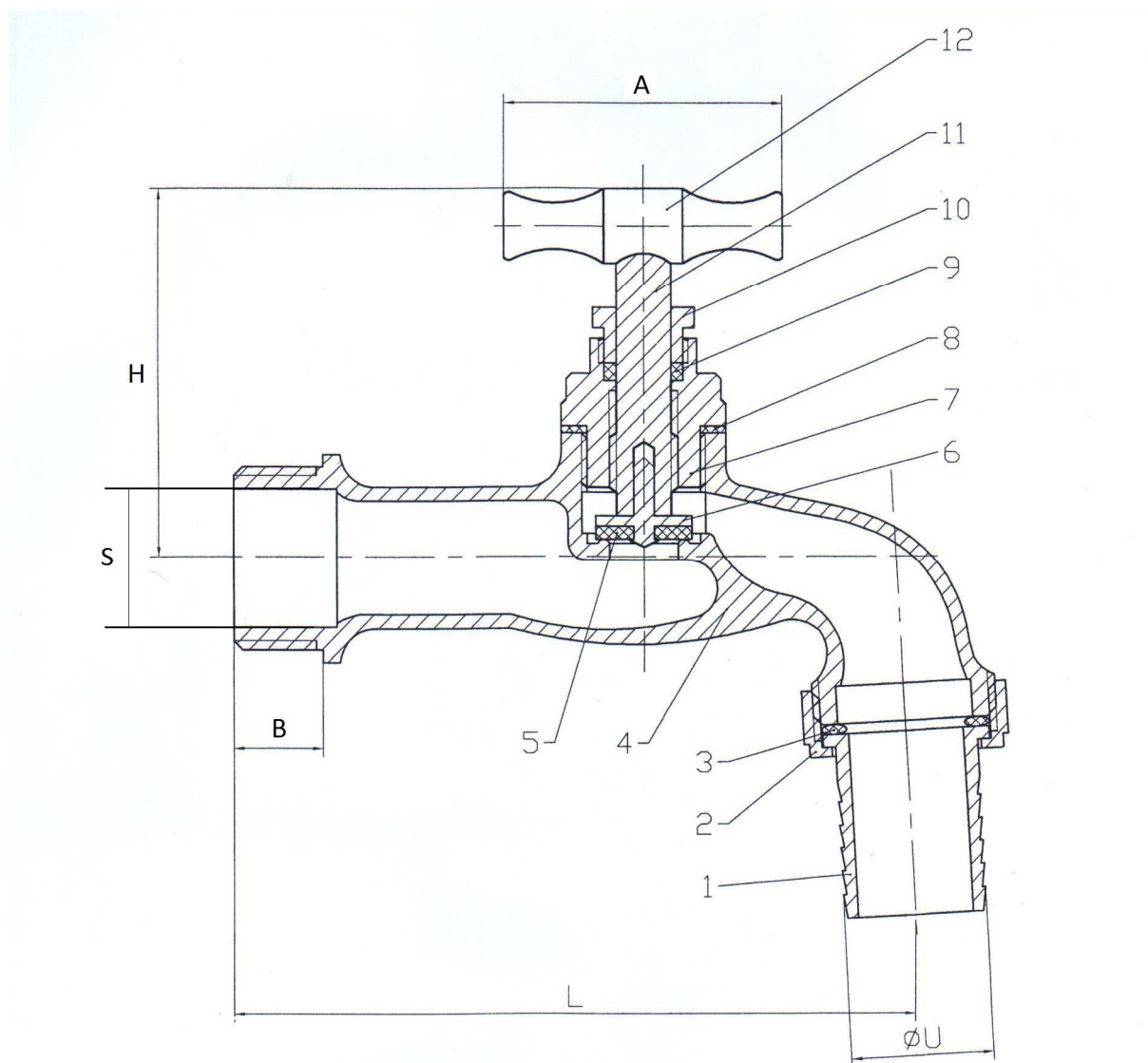
Description	Matière	Norme
Corps, manchon	Laiton CW 614N matricé à chaud	EN 12164-98
tige, presse étoupe, clapet	Laiton CW 614N	EN 12164-98
Joint de clapet et de presse étoupe	NBR	
Clé papillon	Laiton CW 614N	EN 12164-98

CONFORMITE AUX NORMES ET AGREMENTS

- Certification EN ISO 9001-2000
- ACS N° 13 ACC LY 795

Les informations sont données à titre indicatif et sous réserve de modifications éventuelles sans préavis.

CARACTERISTIQUES DIMENSIONNELLES



Référence	Entrée / Sortie	U (mm)	A (mm)	B (mm)	H (mm)	S=Passage (mm)	L (mm)
200P-1215	3/8" x 1/2"	$\varnothing 12$	40.5	9	60	10	94
200P-1520	1/2" x 3/4"	$\varnothing 15$	40.5	12	60	15	98
200P-2020	3/4" x 3/4"	$\varnothing 20$	40.5	14	60	20	98
200P-2026	3/4" x 1"	$\varnothing 20$	40.5	14	70	20	102
200P-2633	1" x 1 1/4"	$\varnothing 26$	40.5	16	80	25	135

RECOMMANDATIONS : Les avis et conseils, les indications techniques, les offres que nous pouvons être amenés à donner ou à faire n'impliquent de notre part aucune garantie. Il n'est pas de notre ressort d'apprécier les cahiers des charges ou descriptifs fournis. Il appartient au client de vérifier l'adéquation entre le choix du matériel et les conditions réelles d'utilisation.