



ROBINET AVANT COMPTEUR ENTRÉE MÂLE - SORTIE ECROU PRISONNIER

Fiche produit

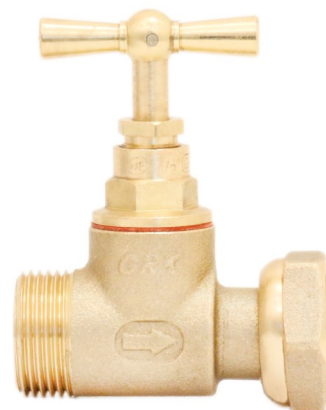
Réf : 415EM

DESCRIPTION

- Robinet avant compteur entrée mâle - sortie écrou prisonnier
- Manœuvre à potence
- Modèle avec presse étoupe
- Clapet & garniture en Nitrile

APPLICATION

- Services généraux - tous fluides compatibles
- Distribution d'eau potable
- Bâtiment
- Arrosage - Irrigation



SPÉCIFICATIONS MATIÈRES

DESCRIPTION	MATIÈRES
Corps	Laiton Grenailé CuZn39Pb1 Al-B (CB757S)
Tête	Laiton CW 614N
Clapet & Garniture	NBR 80 Sh ACS

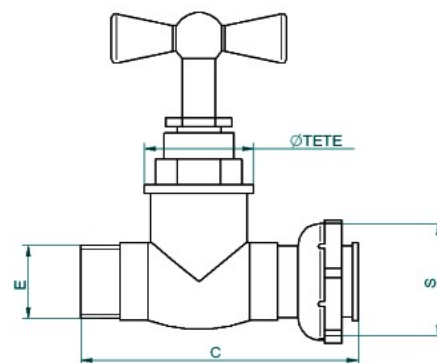
CONFORMITÉ AUX NORMES ET AGRÉMENTS

- Attestation de Conformité Sanitaire ACS N° 20 ACC NY 161

SPÉCIFICATIONS TECHNIQUES

- Filetage & Taraudage : BSPP ISO 228-1
- PMS: 10 bars
- Température de fonctionnement: 0°C à + 80°C

Référence ADG	E	S	C (mm)	Ø Tête	Poids (Kg)
415EM-1520	1/2"	3/4"	60	1/2"	0.240
415EM-2020	3/4"	3/4"	60	1/2"	0.230



Les informations contenues dans cette fiche produit sont données à titre indicatif et sous réserve de modifications éventuelles sans préavis.

RECOMMANDATIONS : Les avis et conseils, les indications techniques, les offres que nous pouvons être amenés à donner ou à faire n'impliquent de notre part aucune garantie. Il n'est pas de notre ressort d'apprécier les cahiers des charges ou descriptifs fournis.

Il appartient au client de vérifier l'adéquation entre le choix du matériel et les conditions réelles d'utilisation.

Lors de vos achats, vérifier que la présente fiche produit est bien la plus récente.

