



# RACCORD LAITON A SERRAGE EXTERIEUR SERIE FER KIT DE REDUCTION

FICHE PRODUIT

Réf : KIF

## DESCRIPTION

- Permet la transformation d'un élément de série Iso PEHD en série Iso Fer.
- Livré assemblé et prêt à la mise en œuvre par emboîtement des tubes et serrage des écrous de compression sans outil spécifique.
- L'emboîtement optimum du tuyau est assuré par une butée à l'intérieur du manchon.



## APPLICATION

- Branchements et réseaux de distribution d'eau potable destinée à la consommation humaine.
- Réseaux d'irrigation.

## SPECIFICATIONS MATIERES

Description	Matière	Norme
Corps	Laiton « CR » CW602N matricé à chaud	EN 12165-98
Joint d'étanchéité	Torique en EPDM 70 sh	EN 681-1
Bague de pression	Diam. 20-25-32 : Laiton CW614N Diam. 40-50-63 : Acier inoxydable	EN 12164-98
Bague de crantage	Laiton CW614N	EN 12164-98 AISI 304
Écrou de compression	Laiton non dézincifiable CW602N matricé à chaud	EN 12165-98

## CONFORMITE AUX NORMES ET AGREMENTS

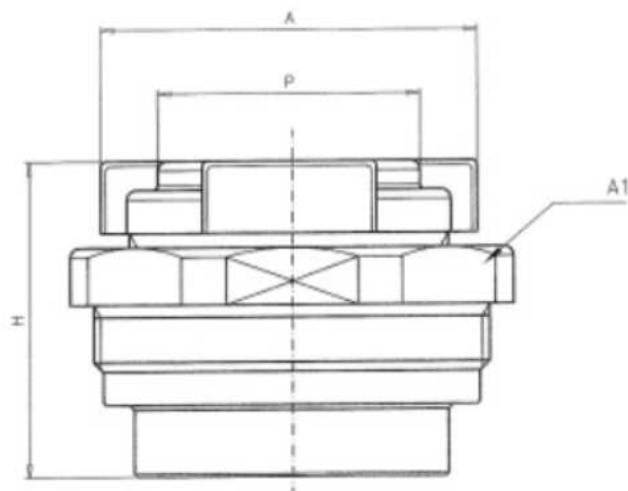
- Essais selon les exigences de performances requises par les normes DVGW-VP600 et EN 1254-3.
- Résistance à la dézincification selon EN ISO 6509 (Grade A - profondeur maxi 200 microns)
- Certification EN ISO 9001 : 2000
- ACS produit n°09 ACC LY 109

## SPECIFICATIONS TECHNIQUES

- Pression de fonctionnement admissible : 16 bar à 20 °C
- Température de fonctionnement admissible : 60 °C à 2.5 bar

Les informations sont données à titre indicatif et sous réserve de modifications éventuelles sans préavis.

## CARACTERISTIQUES DIMENSIONNELLES



Référence ADG	Référence fabrication ADG	Pour tube Diam. Ext. P (2x) (mm)	A (mm)	H (mm)	L (mm)	Poids (kg/p)	Cond't
KIF-2527	0997.127	25 > 27	41.29	49.08	39.95	2.02	1
KIF-3234	0997.134	32 > 34	46	47			1
KIF-4042	0997.142	40 > 42	58	56			1
KIF-5049	0997.149	50 > 49					1
KIF-6360	0997.160	63 > 60					1

RECOMMANDATIONS : Les avis et conseils, les indications techniques, les offres que nous pouvons être amenés à donner ou à faire n'impliquent de notre part aucune garantie. Il n'est pas de notre ressort d'apprécier les cahiers des charges ou descriptifs fournis. Il appartient au client de vérifier l'adéquation entre le choix du matériel et les conditions réelles d'utilisation.