



ROBINET SPHERIQUE D'EQUERRE FILETE-SPDE POUR COMPTEUR D'EAU

FICHE PRODUIT

Réf : DVES /
DIES / VMES

DESCRIPTION

- Robinet de sectionnement équerre pour compteur d'eau, entrée fileté et sortie écrou prisonnier avec trou de plombage
- Robinet à passage intégral, manœuvre quart de tour à tournant sphérique
- Dégagement du compteur sans démonter le branchement grâce à l'écrou prisonnier
- Robinet de type SPDE : interchangeabilité totale avec tout autre robinet satisfaisant au cahier des charges du syndicat professionnel des distributeurs d'eau potable NFP 43002.
- En option :
 - ⇒ Inviolable par verrouillage de la poignée de manœuvre
 - ⇒ Inviolable par verrouillage magnétique



ADG

DN

CR

APPLICATION

- Branchement et réseaux de distribution d'eau potable destinée à la consommation humaine.

SPECIFICATIONS MATIERES

Description	Matière	Norme
Corps	Laiton « CR » CW602N matricé à chaud	EN 12165-98
Sphère	Laiton « CR » CW602N Chromée dure	EN 12164-98
Étanchéité siège	Bague P.T.F.E	
Tige de manœuvre	Laiton « CR » CW602N	EN 12164-98
Poignée de manoeuvre	Laiton CC754S	
Joint d'étanchéité	Torique EPDM 70 shore Code 4271	EN 681-1

CONFORMITE AUX NORMES ET AGREMENTS

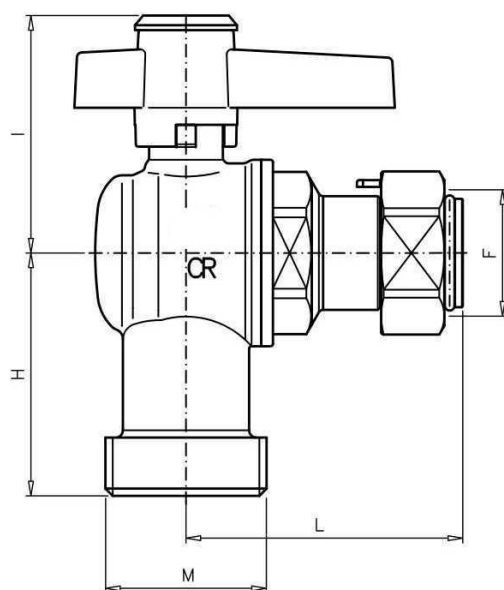
- Essais selon UNI8858 - EN 13828
- Résistance à la dézincification selon EN 6509 (Grade A - Profondeur maxi 200 microns)
- ACS produit n° 09 ACC LY 108
- Certification EN ISO 9001 : 2000

SPECIFICATIONS TECHNIQUES

- Filetage et taraudage de l'écrou tournant au pas du gaz suivant EN 10226-1
- Pression de fonctionnement admissible : 16 bar

Les informations sont données à titre indicatif et sous réserve de modifications éventuelles sans préavis.

CARACTERISTIQUES DIMENSIONNELLES



(Poignée de manœuvre avec trou de plombage)

Robinet non inviolable	Robinet inviolable par verrouillage de la poignée	Robinet inviolable par verrouillage magnétique	DN (mm)	M (")	F (")	H (mm)	I (mm)	L (mm)	Poids (kg/p)
DVES-2020	DIES-2020	VMES-2020	15	3/4"	3/4"	50	42	57	0.35
DVES-2620	DIES-2620	VMES-2620	15	1"	3/4"	50	46	57	0.43
DVES-2026	DIES-2026	VMES-2026	20	3/4"	1"	50	46	57	0.41
DVES-2626	DIES-2626	VMES-2626	20	1"	1"	50	47	57	0.48

OPTION



Inviolable par verrouillage de la poignée de manœuvre.



Inviolable par verrouillage magnétique.

*Notice d'utilisation des systèmes d'invulnérabilité sur demande.

RECOMMANDATIONS : Les avis et conseils, les indications techniques, les offres que nous pouvons être amenés à donner ou à faire n'impliquent de notre part aucune garantie. Il n'est pas de notre ressort d'apprécier les cahiers des charges ou descriptifs fournis. Il appartient au client de vérifier l'adéquation entre le choix du matériel et les conditions réelles d'utilisation.