



ROBINET SPHERIQUE POUR COMPTEUR D'EAU

FICHE PRODUIT

Réf : D107COE
D100COE-D100VME

DESCRIPTION

- Robinet de sectionnement équerre pour compteur d'eau, à passage intégral, entrée fileté et sortie écrou prisonnier avec trou de plombage.
- Dégagement du compteur sans démonter le branchement grâce à l'écrou prisonnier.
- Encombrement réduit
- En option :
 - ⇒ Inviolable par verrouillage de la poignée de manœuvre
 - ⇒ Inviolable par verrouillage magnétique



Marquage

ADG

DN

CR

APPLICATION

- Branchement et réseaux de distribution d'eau potable destinée à la consommation humaine

SPECIFICATIONS MATIERES

Description	Matière	Norme
Corps	Laiton non dézincifiable CW602N matricé à chaud	NF EN 12165-98
Sphère	Laiton non dézincifiable CW602N chromée dure	NF EN 12164-98
Étanchéité siège	Bague P.T.F.E.	
Tige de manœuvre	Laiton non dézincifiable CW602N	NF EN 12164-98
Poignée de manoeuvre	Laiton CC754S	
Joint d'étanchéité	Torique EPDM 70 shore Code 4271	

CONFORMITE AUX NORMES ET AGREMENTS

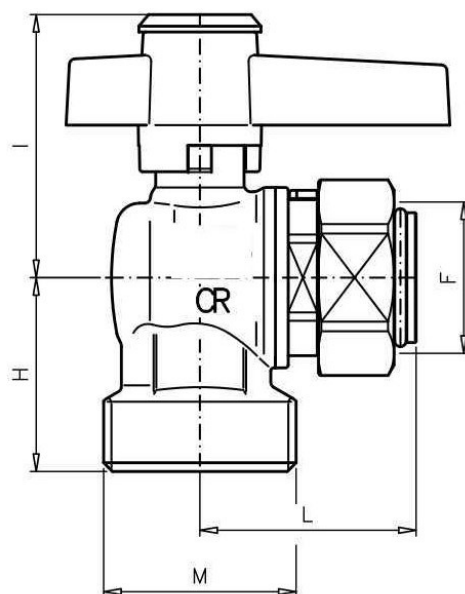
- Essai selon UNI8858 - EN 13828
- Résistance à la dézincification selon EN 6509 (Grade A - Profondeur maxi 200 microns)
- ACS produit n° 13 ACC LY 767
- Certification EN ISO 9001 : 2000

SPECIFICATIONS TECHNIQUES

- Filetage et taraudage de l'écrou au pas du gaz suivant EN 10226-1
- Pression de fonctionnement admissible : 16 bar
- Température admissible : de 0°C (gel exclus) à +70°C

Les informations sont données à titre indicatif et sous réserve de modifications éventuelles sans préavis.

CARACTERISTIQUES DIMENSIONNELLES



(Poignée de manœuvre avec trou de plombage)

Robinet non inviolable	Robinet inviolable par verrouillage de la poignée	Robinet inviolable par verrouillage magnétique	M (")	F (")	H (mm)	I (mm)	L (mm)	Poids (kg/p)
D107COE-1520	D100COE-1520	D100VME-1520	1/2"	3/4"	31	42	37	0.28
D107COE-2020	D100COE-2020	D100VME-2020	3/4"	3/4"	32	42	37	0.28
D107COE-2626	D100COE-2626	D100VME-2626	1"	1"	35	47	52	

Nota : Les dimensions indiquées ci-dessus sont celles de la référence D107COE

OPTIONS



Inviolable par verrouillage de la poignée de manœuvre.



Inviolable par verrouillage magnétique.

*Notice d'utilisation des systèmes d'invulnérabilité sur demande.

RECOMMANDATIONS : Les avis et conseils, les indications techniques, les offres que nous pouvons être amenés à donner ou à faire n'impliquent de notre part aucune garantie. Il n'est pas de notre ressort d'apprécier les cahiers des charges ou descriptifs fournis. Il appartient au client de vérifier l'adéquation entre le choix du matériel et les conditions réelles d'utilisation.