



## RACCORD LAITON A VISSER MANCHON REDUIT FEMELLE-FEMELLE

FICHE PRODUIT

Réf : 240L

### DESCRIPTION

- Le manchon réduit femelle-femelle permet de raccorder deux pièces de diamètre différents filetés au pas du gaz.

### APPLICATION

- Branchements et réseaux de distribution d'eau potable destinée à la consommation humaine.
- Services généraux - tous fluides compatibles
- Plomberie - chauffage
- Arrosage - Irrigation



### SPECIFICATIONS MATIERES

Description	Matière	Norme
Corps	Laiton CW617N	EN12165-98

### CONFORMITE AUX NORMES ET AGREMENTS

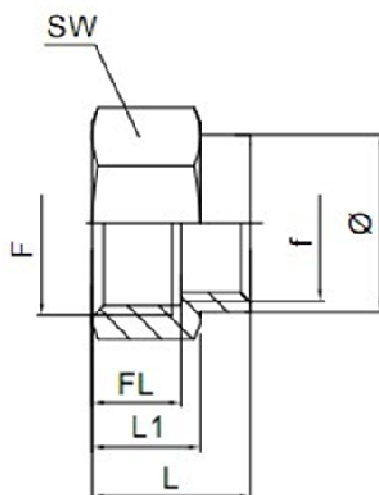
- Le laiton utilisé pour la fabrication des raccords 240L est conforme à l'arrêté du 29 Mai relatif aux matériaux utilisés dans les installations de distribution d'eau destinée à la consommation humaine : norme A.C.S.
- Certification ISO 9001 : 2000

### SPECIFICATIONS TECHNIQUES

- Taraudage BSP cylindrique ISO 228/1
- Pression maximale de service : 10 Bars

Les informations contenues dans cette fiche produit sont données à titre indicatif et sous réserve de modifications éventuelles sans préavis.

## CARACTERISTIQUES DIMENSIONNELLES



Référence ADG	F	f	SW (mm)	L (mm)	L1 (mm)	FL (mm)	Ø (mm)	Poids (kg)
240L-85	1/4"	1/8"	16	14	10	7,5	13	0,009
240L-128	3/8"	1/4"	19	14	10	8	16	0,014
240L-158	1/2"	1/4"	24	17	11	9	16	0,026
240L-1512	1/2"	3/8"	24	17	11	9	20	0,021
240L-2012	3/4"	3/8"	30	18	12	10	20	0,039
240L-2015	3/4"	1/2"	30	18	12	10	24	0,038
240L-2615	1"	1/2"	36	21	14	12	24	0,064
240L-2620	1"	3/4"	36	21	14	12	30	0,063
240L-3315	1"1/4	1/2"	46	23	16	14	24	0,172
240L-3320	1"1/4	3/4"	46	23	16	14	30	0,105
240L-3326	1"1/4	1"	46	25	16	14	36	0,094
240L-4026	1"1/2	1"	52	27	18	16	36	0,123
240L-4033	1"1/2	1"1/4	52	29	18	16	46	0,113
240L-5040	2"	1"1/2	64	34	21	17	52	0,224

- Côtes non fonctionnelles susceptibles de variations

## MONTAGE

Etanchéité entre les pièces à raccorder préconisée avec ruban PTFE ou joint plat.

Les informations contenues dans cette fiche produit sont données à titre indicatif et sous réserve de modifications éventuelles sans préavis.

RECOMMANDATIONS : Les avis et conseils, les indications techniques, les offres que nous pouvons être amenés à donner ou à faire n'impliquent de notre part aucune garantie. Il n'est pas de notre ressort d'apprécier les cahiers des charges ou descriptifs fournis.

Il appartient au client de vérifier l'adéquation entre le choix du matériel et les conditions réelles d'utilisation.

Lors de vos achats, vérifiez que la présente fiche produit est bien la plus récente.