



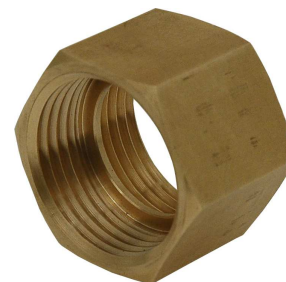
RACCORD LAITON A VISSER MANCHON FEMELLE - FEMELLE avec portée de joint

FICHE PRODUIT

Réf : 270LE

DESCRIPTION

- Le manchon double femelle permet de raccorder deux pièces filetées de diamètres égaux au pas du gaz avec joint.



APPLICATION

- Branchements et réseaux de distribution d'eau potable destinée à la consommation humaine.
- Services généraux - tous fluides compatibles
- Plomberie - chauffage
- Arrosage - Irrigation

SPECIFICATIONS MATIERES

Description	Matière	Norme
Corps	Laiton CW617N	EN12165-98

CONFORMITE AUX NORMES ET AGREMENTS

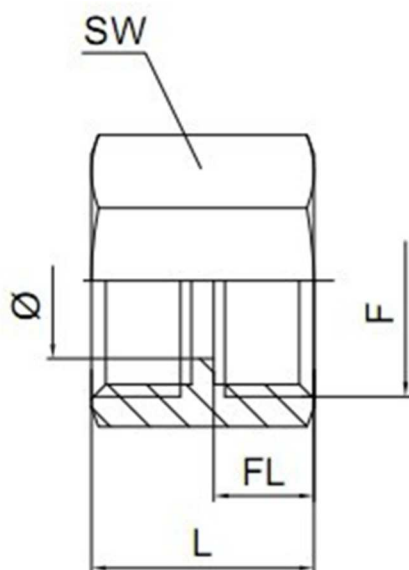
- Le laiton utilisé pour la fabrication des raccords 270LE est conforme à l'arrêté du 29 Mai relatif aux matériaux utilisés dans les installations de distribution d'eau destinée à la consommation humaine : norme A.C.S.
- Certification En ISO 9001 : 2000

SPECIFICATIONS TECHNIQUES

- Taraudage BSP cylindrique ISO 228/1.
- Pression maximale de service : 10 Bars

Les informations contenues dans cette fiche produit sont données à titre indicatif et sous réserve de modifications éventuelles sans préavis.

CARACTERISTIQUES DIMENSIONNELLES



Référence ADG	F	SW (mm)	L (mm)	FL (mm)	Ø (mm)	Poids (Gr/p)
270LE-15	1/2"	24	20	9	14	32
270LE-20	3/4"	30	23	10,5	19	57
270LE-26	1"	36	26	12	25	80
270LE-33	1"1/4	46	31	14	34	150
270LE-40	1"1/2	52	32,5	15	38	187
270LE-50	2"	64	38,5	18	49	290

- Côtés non fonctionnelles susceptibles de variations

MONTAGE

Etanchéité entre les pièces à raccorder préconisée avec joints plats.

Les informations contenues dans cette fiche produit sont données à titre indicatif et sous réserve de modifications éventuelles sans préavis.

RECOMMANDATIONS : Les avis et conseils, les indications techniques, les offres que nous pouvons être amenés à donner ou à faire n'impliquent de notre part aucune garantie. Il n'est pas de notre ressort d'apprécier les cahiers des charges ou descriptifs fournis.

Il appartient au client de vérifier l'adéquation entre le choix du matériel et les conditions réelles d'utilisation.

Lors de vos achats, vérifier que la présente fiche produit est bien la plus récente.