



MANCHON LAITON REDUIT MALE / FEMELLE

FICHE PRODUIT

Réf : 241L

DESCRIPTION

- Manchon permettant de relier une pièce filetée et une pièce taraudée de diamètres différents



APPLICATION

- Branchements et réseaux de distribution d'eau potable destinée à la consommation humaine.
- Services généraux - tous fluides compatibles
- Plomberie - chauffage
- Arrosage - Irrigation

SPECIFICATIONS MATIERES

Description	Matière	Norme
Corps	Laiton CW617N	EN12165-98

CONFORMITE AUX NORMES ET AGREMENTS

- Le laiton utilisé pour la fabrication des raccords 241L est conforme à l'arrêté du 29 Mai relatif aux matériaux utilisés dans les installations de distribution d'eau destinée à la consommation humaine : norme A.C.S.
- Certification ISO 9001 : 2000

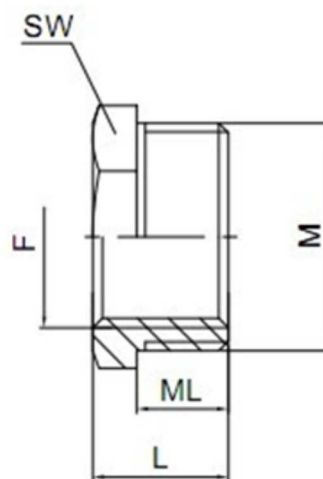
SPECIFICATIONS TECHNIQUES

- Filetage et taraudage BSP cylindrique ISO 228/1
- Filetage au pas métrique
- Pression maximale de service : 10 Bars

Les informations contenues dans cette fiche produit sont données à titre indicatif et sous réserve de modifications éventuelles sans préavis.

CARACTERISTIQUES DIMENSIONNELLES

Référence ADG	M	F	SW (mm)	L (mm)	ML (mm)	Poids (Gr/p)
241L-85	1/4"	1/8"	13	10	7	10
241L-125	3/8"	1/8"	17	11	8	14
241L-128	3/8"	1/4"	17	11	8	8
241L-155	1/2"	1/8"	21	12	9	25
241L-158	1/2"	1/4"	21	12	9	19
241L-1512	1/2"	3/8"	21	12	9	12
241L-208	3/4"	1/4"	26	14	10	49
241L-2012	3/4"	3/8"	26	14	10	36
241L-2015	3/4"	1/2"	26	14	10	25
241L-2608	1"	1/4"	33	16	12	96
241L-2612	1"	3/8"	33	16	12	82
241L-2615	1"	1/2"	33	16	12	68
241L-2620	1"	3/4"	33	16	12	42
241L-3315	1"1/4	1/2"	42	20	14	172
241L-3320	1"1/4	3/4"	42	20	14	140
241L-3326	1"1/4	1"	42	20	14	88
241L-4015	1"1/2	1/2"	48	20	14	251
241L-4020	1"1/2	3/4"	48	20	14	219
241L-4026	1"1/2	1"	48	20	14	165
241L-4033	1"1/2	1"1/4	48	20	14	81
241L-5015	2"	1/2"	60	21	15	435
241L-5020	2"	3/4"	60	21	15	394
241L-5026	2"	1"	60	21	15	345
241L-5033	2"	1"1/4	60	21	15	254
241L-5040	2"	1"1/2	60	21	15	185
241L-6650	2"1/2	2"	76	29	19	450



- Côtes non fonctionnelles susceptibles de variations

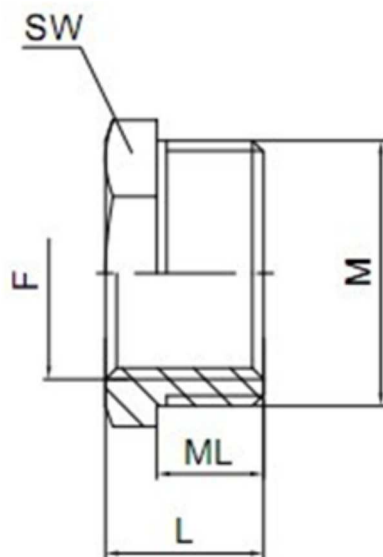
Les informations contenues dans cette fiche produit sont données à titre indicatif et sous réserve de modifications éventuelles sans préavis.

RECOMMANDATIONS : Les avis et conseils, les indications techniques, les offres que nous pouvons être amenés à donner ou à faire n'impliquent de notre part aucune garantie. Il n'est pas de notre ressort d'apprécier les cahiers des charges ou descriptifs fournis.

Il appartient au client de vérifier l'adéquation entre le choix du matériel et les conditions réelles d'utilisation.

Lors de vos achats, vérifiez que la présente fiche produit est bien la plus récente.

CARACTERISTIQUES DIMENSIONNELLES



Référence ADG	M	F	SW (mm)	L (mm)	ML (mm)	FL (mm)	Poids (Gr/p)
241L-GB20	55/300	3/4"	58	35	20	12	438
241L-GB33	55/300	1"1/4	58	40	20	16	417
241L-GB50	55/300	2"	64	45	20	20	373

- Côtes non fonctionnelles susceptibles de variations

MONTAGE

Etanchéité entre les pièces à raccorder préconisée avec ruban PTFE.

Les informations contenues dans cette fiche produit sont données à titre indicatif et sous réserve de modifications éventuelles sans préavis.

RECOMMANDATIONS : Les avis et conseils, les indications techniques, les offres que nous pouvons être amenés à donner ou à faire n'impliquent de notre part aucune garantie. Il n'est pas de notre ressort d'apprécier les cahiers des charges ou descriptifs fournis.

Il appartient au client de vérifier l'adéquation entre le choix du matériel et les conditions réelles d'utilisation.

Lors de vos achats, vérifier que la présente fiche produit est bien la plus récente.