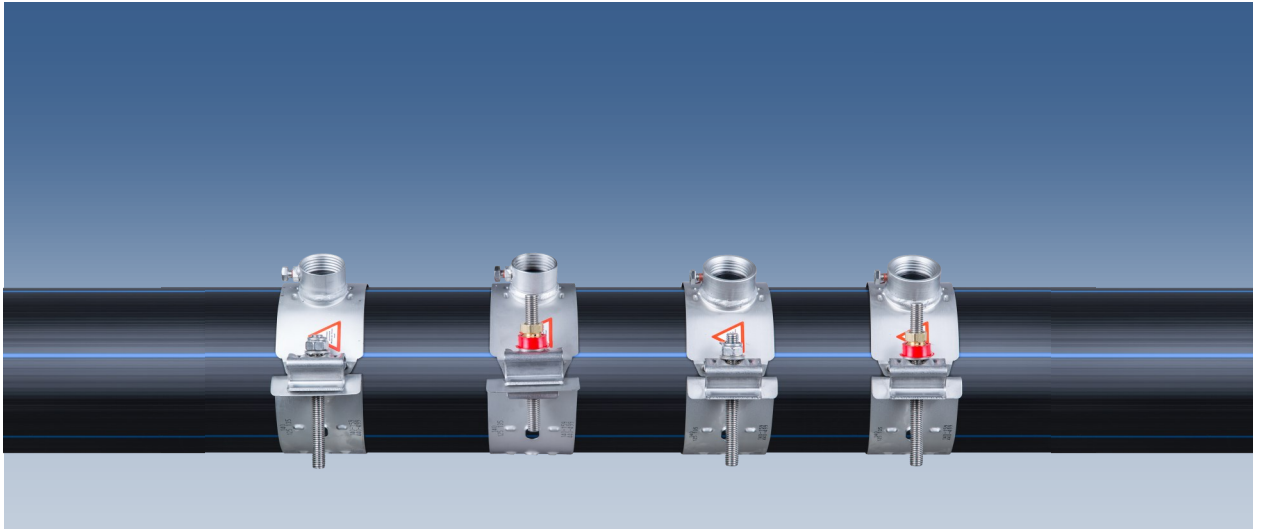


Colliers de prise en charge multidiamètres à bossage intégré

Type 600



Visuels catalogue non contractuels

Fonctionnalité

Les colliers de prise en charge **multidiamètres** et **multimatériaux** permettent d'effectuer un branchement latéral ou vertical sur la conduite de distribution d'eau potable.

Leurs **tarudages au pas métrique** permettent de recevoir des robinets de prise en charge filetés au même pas.

Caractéristiques techniques produits

- ◆ Diamètre Nominal de passage : 20 à 40
- ◆ Existe en Petit Bossage 40x300 et Gros Bossage 55x300
- ◆ S'adaptent sur toutes conduites rigides (fonte, acier...) ou semi-rigides (PEHD/PVC) à partir du Ø50 (selon modèle) jusqu'au 177mm (sauf restriction spécifique exploitant), simplifiant ainsi la gestion des stocks
- ◆ Montage en 4 gestes : préformer, encercler, accrocher et serrer
 - Serrage en butée sur conduites semi-rigides
 - Serrage à 5mkg sans butée sur conduites rigides
- ◆ Pression Nominale = PN 16 bars - Pression Maximale Admissible = PMA 24 bars

Composition produits

- ◆ **Sangle multidiamètres à bossage intégré** en **acier inoxydable 304L**, marquée des diamètres d'intervention
- ◆ **Joint EPDM** permettant l'adhérence de l'intégralité du collier sur la canalisation et l'étanchéité du percement dès les plus petits diamètres de canalisations
- ◆ **Frette anti-fluage en cuivre**
- ◆ **Visserie de serrage** en **acier inoxydable A2**
- ◆ **4 variantes** :
 - **Modèle à bossage intégré** pour le branchement neuf : du Ø50 à 177mm
 - **Modèle renforcé à bossage intégré** pour la reprise de branchement : du Ø63 à 177mm
 - **Modèle à bossage intégré avec écrou sécable** pour le branchement neuf : du Ø50 à 177mm
 - **Modèle renforcé à bossage intégré avec écrou sécable** pour la reprise de branchement : du Ø63 à 177mm

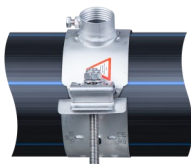
Colliers de prise en charge multidiamètres à bossage intégré

Type 600

La gamme

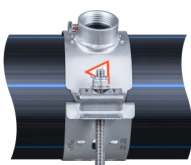
ACS
14 ACC NY 301

◆ Modèle pour le branchement neuf



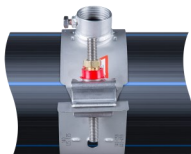
Référence	Ø Canalisation	DN	Ø percement	Bossage
601A20	50 - 103mm	20	19	40/300
601B20	50 - 177mm	20	19	40/300

◆ Modèle renforcé pour la reprise de branchement



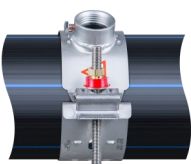
Référence	Ø Canalisation	DN	Ø percement	Bossage
602A25	63 - 103mm	27	25	40/300
602B25	63 - 177mm	27	25	40/300
602B40	75 - 177mm	40	39	55/300

◆ Modèle avec écrou sécable pour le branchement neuf



Référence	Ø Canalisation	DN	Ø percement	Bossage
601A20ES	50 - 103mm	20	19	40/300
601B20ES	50 - 177mm	20	19	40/300

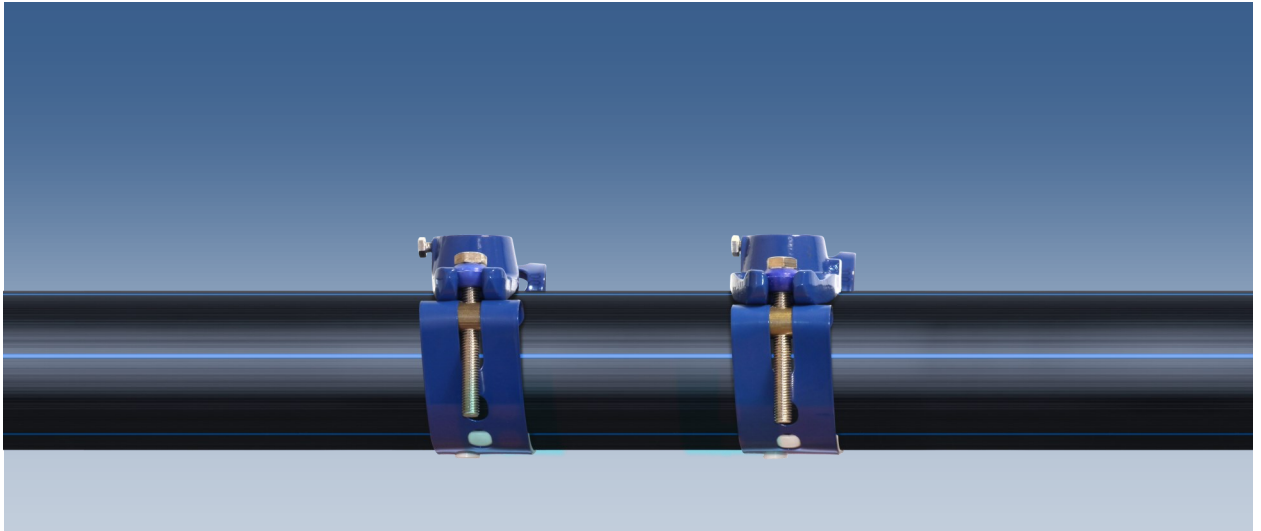
◆ Modèle renforcé avec écrou sécable pour la reprise de branchement



Référence	Ø Canalisation	DN	Ø percement	Bossage
602A25ES	63 - 103mm	27	25	40/300
602B25ES	63 - 177mm	27	25	40/300
602B40ES	75 - 177mm	40	39	55/300

Colliers de PEC multidiamètres à bossage sur selle dissociée

Type 1700



Visuels catalogue non contractuels

Fonctionnalité

Les colliers de prise en charge **multidiamètres** et **multimatériaux** permettent d'effectuer un branchement latéral ou vertical sur la conduite de distribution d'eau potable.

Leurs **tarudages au pas métrique** permettent de recevoir des robinets de prise en charge filetés au même pas.

Caractéristiques techniques produits

- ◆ Diamètre Nominal de passage : 20 à 40
- ◆ Existe en Petit Bossage 40x300 et Gros Bossage 55x300
- ◆ S'adaptent sur toutes conduites rigides (fonte, acier...) ou semi-rigides de Ø50 à 349mm (sauf restriction spécifique exploitant et PVC-BO Alphacan uniquement sur Ø110 à 160mm) simplifiant ainsi la gestion des stocks
 - Serrage en butée sur conduites semi-rigides Ø50 à 160
 - Serrage à 3mkg sans butée sur conduites semi-rigides > Ø160
 - Serrage à 5mkg sans butée sur conduites rigides
- ◆ Pression Nominale = PN 16 bars - Pression Maximale Admissible = PMA 24 bars

Composition produits

- ◆ **Sangle multidiamètres** en **inox 304L**, revêtue d'une **peinture polyester**, marquée des diamètres d'intervention et munie d'un patin antirotation polymère pour les conduites semi-rigides
- ◆ **Selle** en **fonte GS ENGIJS 40015 ISO 1083 : 2004**, traitée cataphorèse et revêtue d'une **peinture polyester**
- ◆ **Joint EPDM** permettant l'adhérence de l'intégralité du collier sur la canalisation et l'étanchéité du percement dès les plus petits diamètres de canalisations
- ◆ **Visserie de serrage** en **acier inoxydable A2**
- ◆ **2 variantes** :
 - **Modèle pour le branchement neuf** : du Ø50 à 349mm pour les petits bossages et du Ø75 à 349mm pour les gros bossages
 - **Modèle large selle et large joint** facilitant la **reprise de branchement** : du Ø75 à 349mm

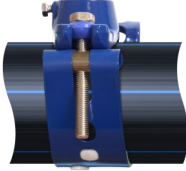
Colliers de PEC multidiamètres à bossage sur selle dissociée

Type 1700

La gamme

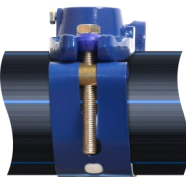
ACS
14 ACC NY 267

Modèle pour le branchement neuf



Référence	Ø Canalisation	DN	Ø percement	Bossage
1703200500	50 - 177mm	27	25	40/300
1703201000	50 - 349mm	27	25	40/300
1703400500	75 - 177mm	40	39	55/300
1703401000	75 - 349mm	40	39	55/300

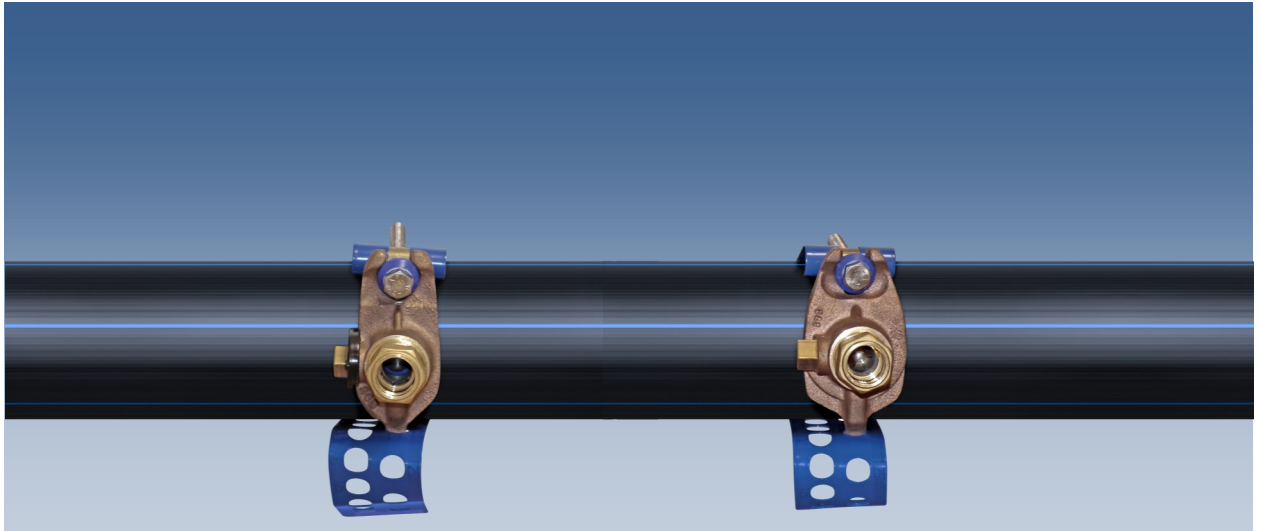
Modèle pour la reprise de branchement



Référence	Ø Canalisation	DN	Ø percement	Bossage
2703200500	75 - 177mm	27	25	40/300
2703201000	75 - 349mm	27	25	40/300

Colliers de prise en charge directe multidiamètres

Type 1700



Visuels catalogue non contractuels

Fonctionnalité

Les colliers de **prise en charge directe multidiamètres** et **multimatériaux** permettent d'effectuer une prise perdue **latérale** sur la conduite de distribution d'eau potable. Ils assurent la coupure d'eau par simple manipulation 1/4 tour du carré de manœuvre lors de la prise en charge.

Leurs **sorties** sont **filetées au pas du gaz** et équipées de Raccords Incorporés Démontables afin d'assurer le raccordement direct à un tuyau PEHD ou PVC.

Caractéristiques techniques produits

- ◆ Diamètre Nominal de passage : 20 à 40
- ◆ Sorties au pas du gaz, équipées de Raccords Incorporés Démontables (RID) permettant l'insertion directe des PEHD ou PVC Ø25 à 50
- ◆ S'adaptent sur toutes conduites rigides (fonte, acier...) ou semi-rigides de Ø50 à 349mm, (sauf restriction spécifique exploitant et PVC-BO Alphacan uniquement sur Ø110 à 160mm) simplifiant ainsi la gestion des stocks
 - Serrage en butée sur conduites semi-rigides Ø50 à 160
 - Serrage à 3mkg sans butée sur conduites semi-rigides > Ø160
 - Serrage à 5mkg sans butée sur conduites rigides
- ◆ Pression Nominale = PN 16 bars - Pression Maximale Admissible = PMA 24 bars

Composition produits

- ◆ **Sangle multidiamètres** en **inox 304L**, revêtue d'une **peinture polyester**, marquée des diamètres d'intervention et munie d'un patin antirotation polymère pour les conduites semi-rigides
- ◆ **Selle** en **bronze UE5 NF A53-707** avec **joint EPDM**
- ◆ **Visserie** de serrage en **acier inoxydable A2**
- ◆ **Sphère** en **laiton CW617N chromé**
- ◆ **2 variantes** :
 - **Modèle pour le branchement neuf** : du Ø50 à 349mm pour les petits bossages et du Ø75 à 349mm pour les gros bossages
 - **Modèle large selle et large joint** facilitant la **reprise de branchement** : du Ø75 à 349mm

Chaque selle de prise perdue est éprouvée avant expédition, son code de traçabilité permet de l'attester.

Colliers de prise en charge directe multidiamètres

Type 1700

La gamme

ACS
14 ACC NY 266

◆ Modèle pour le branchement neuf latéral



Référence	∅ Canalisation	DN	∅ percement	Sortie
171220G250500	50 - 177mm	20	19	M26/34 (1") + RID25
171220G251000	50 - 349mm	20	19	M26/34 (1") + RID25
171220H320500	50 - 177mm	20	19	M33/42 (1"1/4) + RID32
171220H321000	50 - 349mm	20	19	M33/42 (1"1/4) + RID32
171240I400500	75 - 177mm	40	39	M40/49 (1"1/2) + RID40
171240I401000	75 - 349mm	40	39	M40/49 (1"1/2) + RID40
171240J500500	75 - 177mm	40	39	M50/60 (2") + RID50
171240J501000	75 - 349mm	40	39	M50/60 (2") + RID50

◆ Modèle pour la reprise de branchement latérale



Référence	∅ Canalisation	DN	∅ percement	Sortie
271220G250500	75 - 177mm	20	19	M26/34 (1") + RID25
271220G251000	75 - 349mm	20	19	M26/34 (1") + RID25
271220H320500	75 - 177mm	20	19	M33/42 (1"1/4) + RID32
271220H321000	75 - 349mm	20	19	M33/42 (1"1/4) + RID32

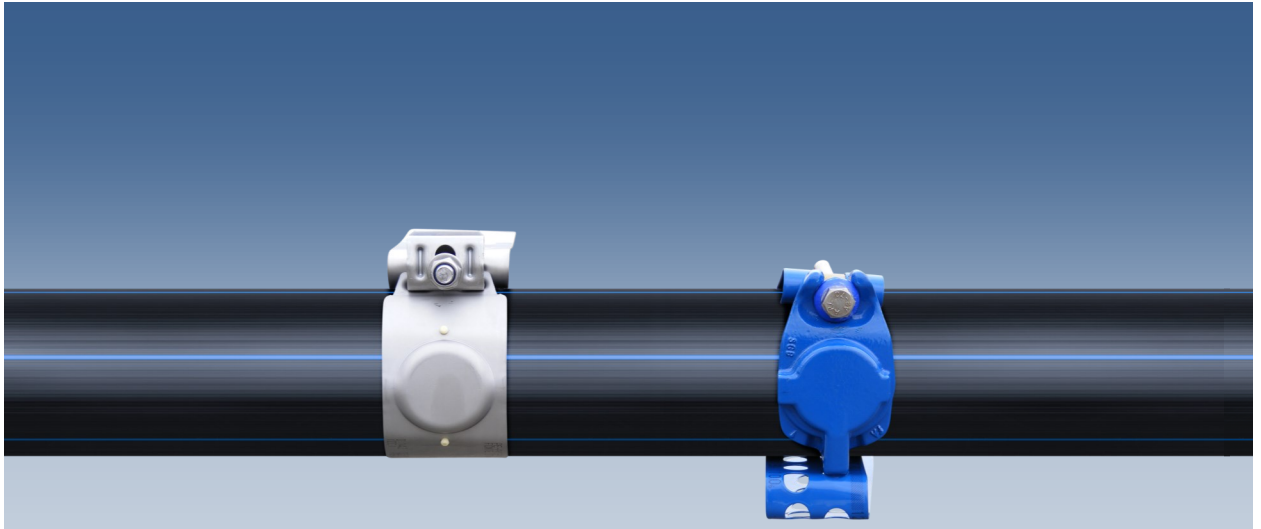
Options disponibles sur demande :

- ◆ **Raccord Incorporé Démontable avec joint large intégré (∅25 - 32 - 50)**
Pour toute commande, veuillez ajouter un « L » en fin de référence, par exemple 171220G250500**L**
- ◆ **Sens fermeture FSH**
Pour toute commande, veuillez ajouter un « 9 » en fin de référence, par exemple 171220G250500**9**
Si vous désirez cumuler les options, l'ordre de commande est le suivant : **L9**, par exemple 171220G250500**L9**
- ◆ **Pour toute demande spécifique, nous consulter**

Chaque selle de prise perdue est éprouvée avant expédition, son code de traçabilité permet de l'attester.

Colliers d'obturation multidiamètres

Type 600 & 1700



Visuels catalogue non contractuels

Fonctionnalité

Les colliers **d'obturation multidiamètres** et **multimatériaux** sont destinés à la condamnation de branchements en eau potable existants, pour des trous jusqu'au DN27

Caractéristiques techniques produits

Collier d'obturation Type 600	Collier d'obturation Type 1700
<ul style="list-style-type: none"> ◆ Du Ø63 à 177mm (sauf restriction spécifique exploitant) <ul style="list-style-type: none"> - Serrage en butée sur conduites semi-rigides - Serrage à 5mkg sans butée sur conduites rigides ◆ Montage en 4 gestes : préformer, encercler, accrocher et serrer ◆ 100 % acier inoxydable 	<ul style="list-style-type: none"> ◆ Du Ø75 à 349mm (sauf restriction spécifique exploitant et PVC-BO Alphacan uniquement sur Ø110 à 160mm) <ul style="list-style-type: none"> - Serrage en butée sur conduites semi-rigides Ø75 à 160 - Serrage à 3mkg sans butée sur conduites semi-rigides > Ø160 - Serrage à 5mkg sans butée sur conduites rigides
<ul style="list-style-type: none"> ◆ S'adaptent sur toutes conduites rigides (fonte, acier...) ou semi-rigides (PEHD/PVC), simplifiant ainsi la gestion des stocks ◆ Pression Nominale = PN 16 bars - Pression Maximale Admissible = PMA 24 bars 	

Composition produits

Collier d'obturation Type 600	Collier d'obturation Type 1700
<ul style="list-style-type: none"> ◆ Sangle multidiamètres en acier inoxydable 304L marquée des diamètres d'intervention ◆ Joint EPDM permettant l'adhérence de l'intégralité du collier sur la canalisation et l'étanchéité du percement dès les plus petits diamètres de canalisations 	<ul style="list-style-type: none"> ◆ Sangle multidiamètres en inox 304L, revêtue d'une peinture polyester, marquée des diamètres d'intervention et munie d'un patin antirotation polymère pour les conduites semi-rigides ◆ Selle en fonte GS ENGIJS 40015 traitée cataphorèse et revêtue d'une peinture polyester ◆ Joint EPDM
<ul style="list-style-type: none"> ◆ Visserie de serrage en acier inoxydable A2 	

Colliers d'obturation multidiamètres

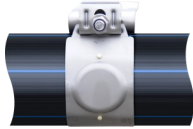
Type 600 & 1700

La gamme

ACS
14 ACC NY 301

ACS
14 ACC NY 267

Modèle Type 600



Référence	Ø Canalisation	Ø maxi d'obturation
603B00	63 - 177mm	27



Référence	Ø Canalisation	Ø maxi d'obturation
603B00ES	63 - 177mm	27

Modèle Type 1700



Référence	Ø Canalisation	Ø maxi d'obturation
2700200500	75 - 177mm	27
2700201000	75 - 349mm	27