



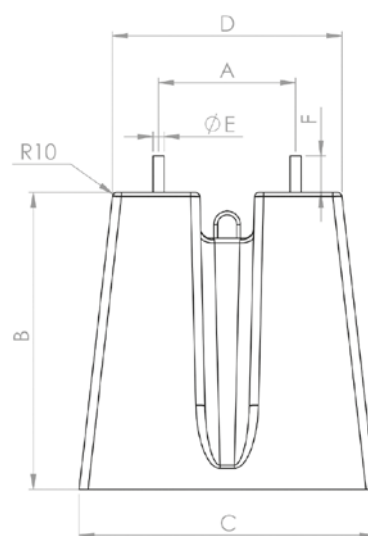
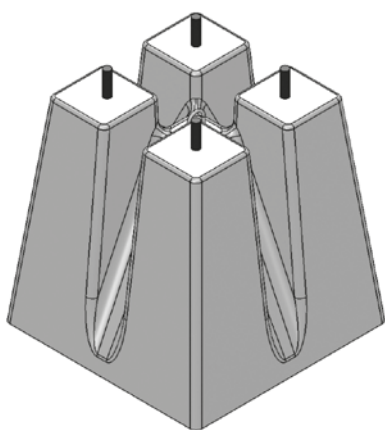
Socles candélabres

pour mat d'éclairage public



Informations techniques

- ▶ Tiges électrozinguées directement scellées dans le socle à la fabrication
- ▶ Manutention par anneau de levage central
- ▶ 8 Ecrous et 8 rondelles fournis
- ▶ identification des produits



Code Article	Type	Pour mâts	A	B	C	D	E (mm)	F	Poids (kg)
140070799	0/4	de 0 à 4 m	20 x 20	33	52 x 52	28	(14)*	9	110
140070800							16		
140070801							(18)*		
140070814	3/6	de 3 à 6 m	20 x 20	50	50 x 50	40	(16)*	9	200
140070150							18		
140070812	5/7	de 5 à 7 m	20 x 20	55	66 x 66	46	18	9	356
140070810			30 x 30				24		
140070811							18		
140070809			24						
140070286	5/9	de 5 à 9 m	20 x 20	65	65 x 65	50	18	9	430
140070152			30 x 30				24		
140070573							18		
140070151			24						
140070297	8/12	de 8 à 12 m	30 x 30	80	80 x 80	60	(18)*	9	760
240070153			24						
140070813	12/14	de 12 à 14 m	30 x 30	90	91 x 91	60	24	9	967

* Sur Commande

Les hauteurs de mâts sont données à titre indicatif pour chaque socle.

Il est impératif de tenir compte de la prise au vent des mâts (géométrie du mât et nombre de luminaires), de leurs poids, du lieu d'implantation, du climat local et des autres conditions spécifiques du chantier ainsi que les préconisations du fabricant de mâts.

Le choix du massif relève de la responsabilité de l'entreprise en charge de la pose. Chaque cas est unique et doit faire l'objet d'une étude complète. En aucun cas, le fournisseur ne peut être tenu responsable du mauvais choix de socle (poids et diamètre de tige).

N'hésitez pas à nous demander notre Note de Calcul (celle-ci indique les moments stabilisation et les moments de renversement admissible par les socles).