



AVK - VOLANT POUR VANNE OPERCULE

08/A-014

Volant FAH ou FSH pour vanne opercule AVK nouveau design.



Volant pour la manœuvre manuelle des vannes opercules caoutchouc AVK.
Volant spécialement conçu pour la manœuvre de la nouvelle génération de vannes AVK série 636, 01, 02, 06, 20, 26, 32 et 36 dont la référence est sous forme XX-XXX-XX-XXXXX9XX.
Le diamètre réduit est spécialement adapté au couple de manœuvre réduit du nouveau design.



Description produit:

Volant de manœuvre avec boulon et rondelle de fixation pour la nouvelle génération de vanne opercule caoutchouc.

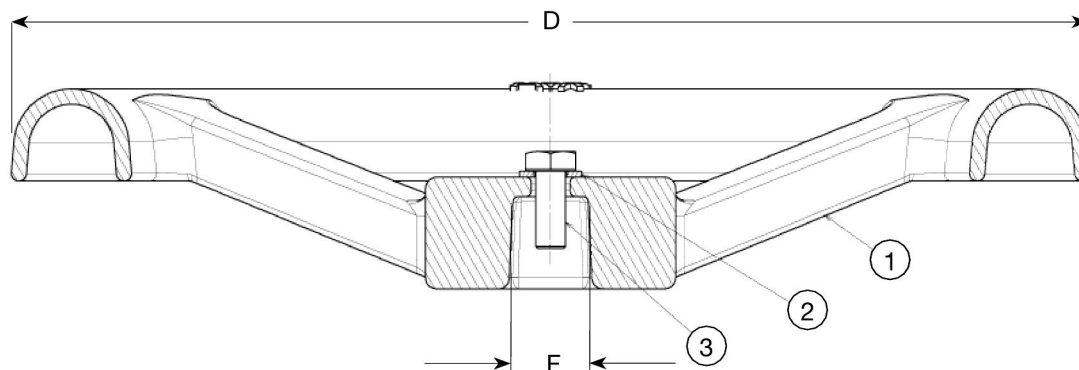


Caractéristiques:

Volant en fonte GJL-250 (GG25) revêtu époxy suivant DIN 30677.



Expect ... **AVR**



Liste des composants

1. Volant	Fonte GJL-250 (GG-25)	3. Vis	Acier inoxydable A2
2. Rondelle	Acier inoxydable A2		

La liste des composants peut être remplacée par des composants équivalents ou de catégorie supérieure

Référence n° et dimensions:

Référence AVK n°	DN/DN	Sens de fermeture	D mm	F mm	Poids théorique kg
08-080-66-00000	65 - 80	CTC	160	17	0,9
08-080-66-00100	65 - 80	CTO	160	17	0,9
08-100-66-00000	100	CTC	200	19	1,3
08-100-66-00100	100	CTO	200	19	1,3
08-150-66-00000	125 - 150	CTC	240	19	1,8
08-150-66-00100	125 - 150	CTO	240	19	1,8
08-200-66-00000	200	CTC	280	24	3,6
08-200-66-00100	200	CTO	280	24	3,6

Commentaires:

CTO = FAH = Fermeture sens anti-horaire.
 CTC = FSH = Fermeture sens horaire.